



**<<IFA>>**

**System – Konsole**

Holz – Metall

**Vorlagen 80 – ..... mm**

horizontale Anwendung

## Wagner System Typ <<IFA>>



### Systembeschreibung

- Die Fassadenunterkonstruktion Typ << IFA >> eignet sich für eine horizontale Holz/Metall- oder reine Metallanwendung.
- Sie ergänzt die Systeme <<WSK>> und <<DAWA>>. Die <<IFA>> Konsole kann Fassadentoleranzen bis 25 mm aufnehmen.
- Dank der idealen geometrischen Form ist die Konsole in der Lage, grossen statischen Anforderungen gerecht zu werden.

### Bekleidungen

- Der Konsole- und Profilraster richtet sich nach dem Bekleidungsgewicht pro m<sup>2</sup>

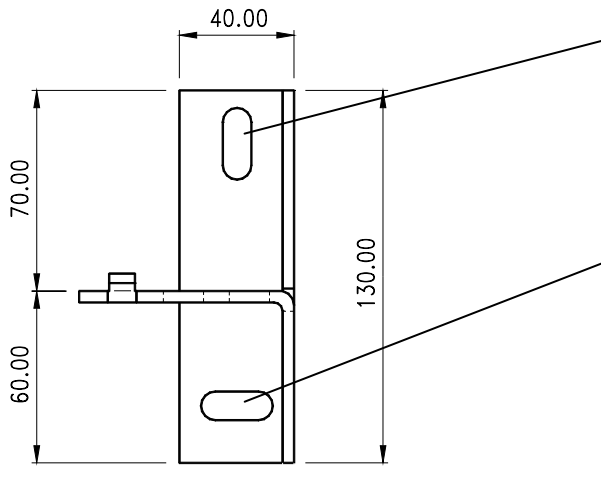
### Material Konsole

- Aluminium d= 4 mm

### Vorlagen

Bezeichnung	V= Konsolenvorlagen alle 20 mm	TEK in mm	Höhe mm	Breite mm	Verankerung
<<IFA>> Konsole	80, 100, 120, .....-300	V + 5	130	40	2 Stk.
<<IFA>> Konsole	Ab 300 mm auf Anfrage				

## Konsolen Skizze

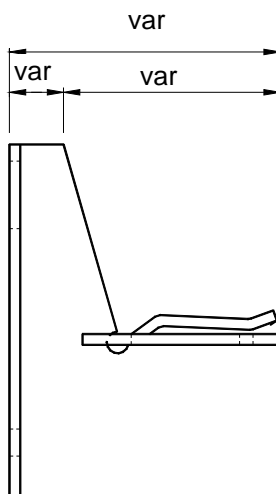


Verankerung mit U-Scheiben 10x25  
d= 2 mm verwenden

Verankerung nach Tragwerktyp wählen

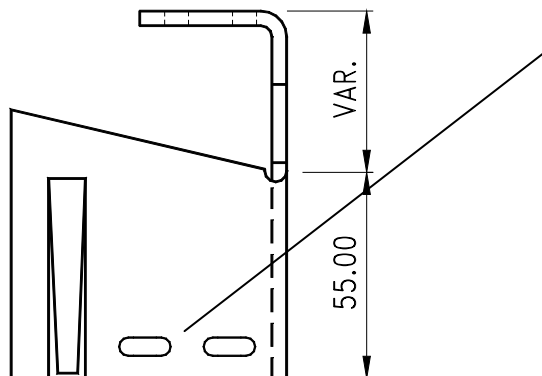
Konsole wird in diesem Loch gegen das  
Abrutschen mit Nageldübel gesichert

Bei hohen statischen Anforderungen wird  
anstelle des Nageldübels eine zweite  
Verankerung eingesetzt



Fassadentoleranzen bis 25 mm können  
ausgeglichen werden

Die Profile werden mit dem Konsolenfinger  
geklemmt, so ist ein Justieren einwandfrei  
möglich

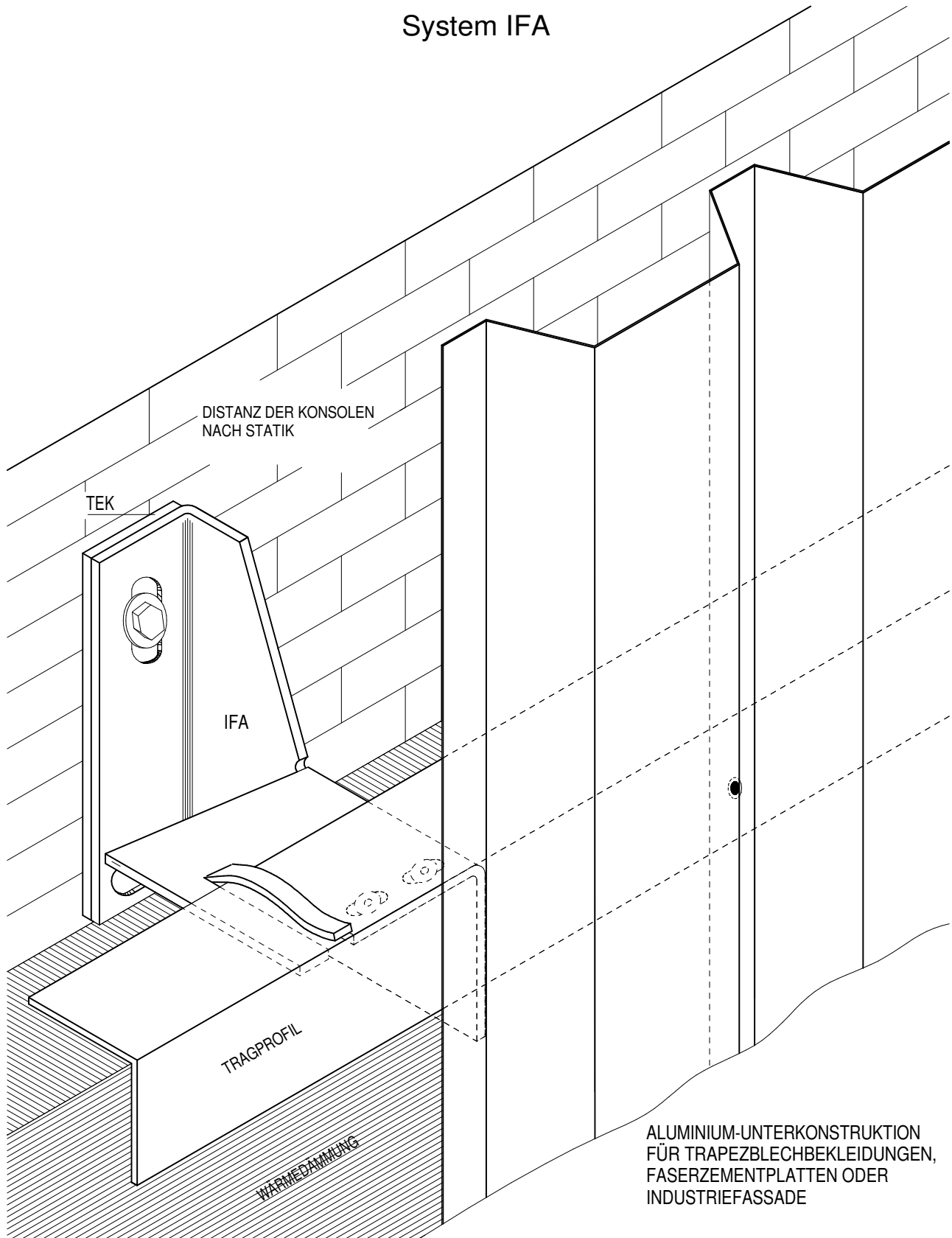


Die Profile werden mit 2 Schrauben od.  
Nieten verbunden.

Es ist darauf zu achten, dass die  
Verbindungselemente in der Mitte der  
Langlöcher gesetzt werden. So ist die  
Ausdehnung der Profile gewährleistet

# UK FÜR HORIZONTALE BEFESTIGUNG

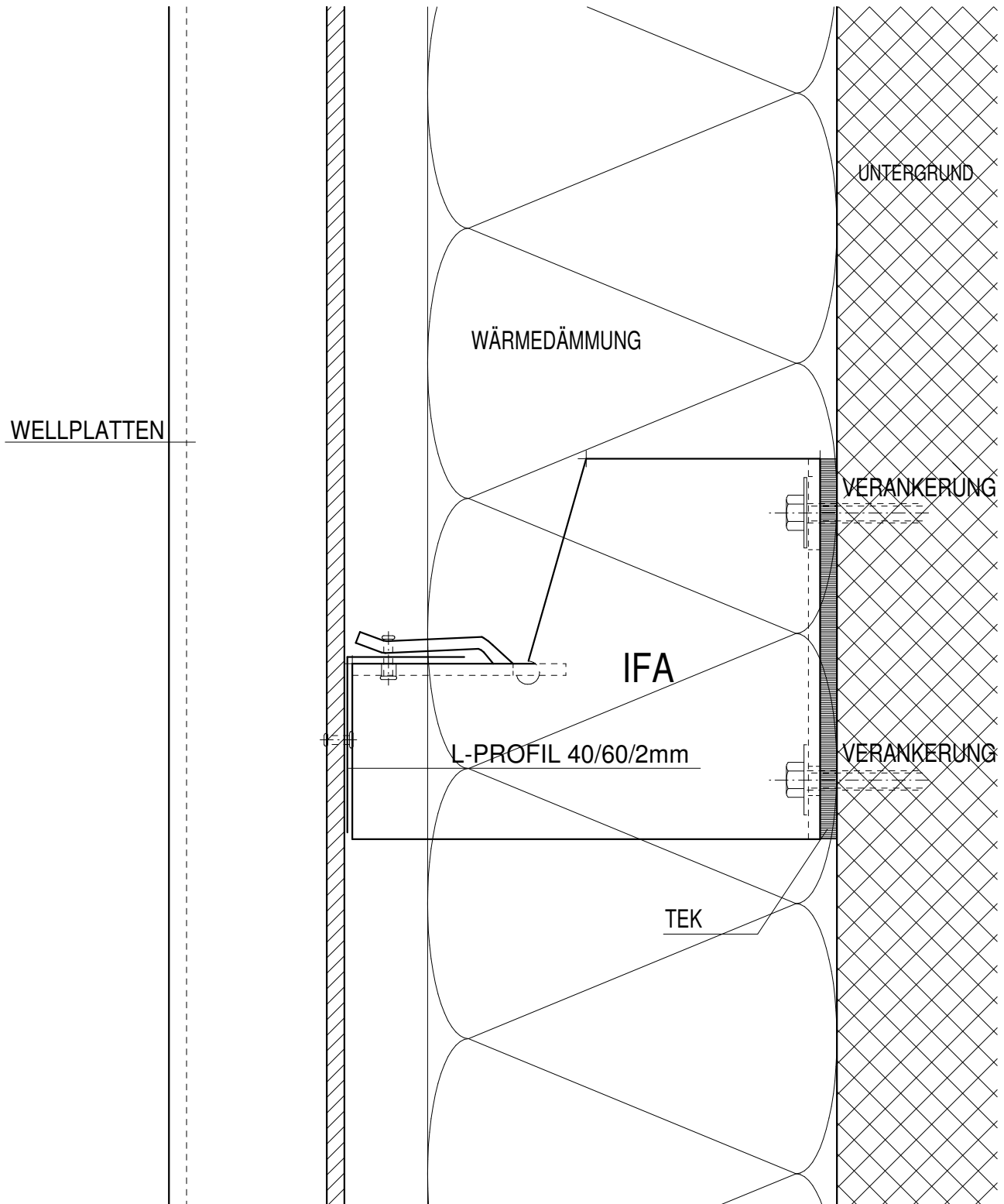
## System IFA



ALUMINIUM-UNTERKONSTRUKTION  
FÜR TRAPEZBLECHBEKLEIDUNGEN,  
FASERZEMENTPLATTEN ODER  
INDUSTRIEFASSADE

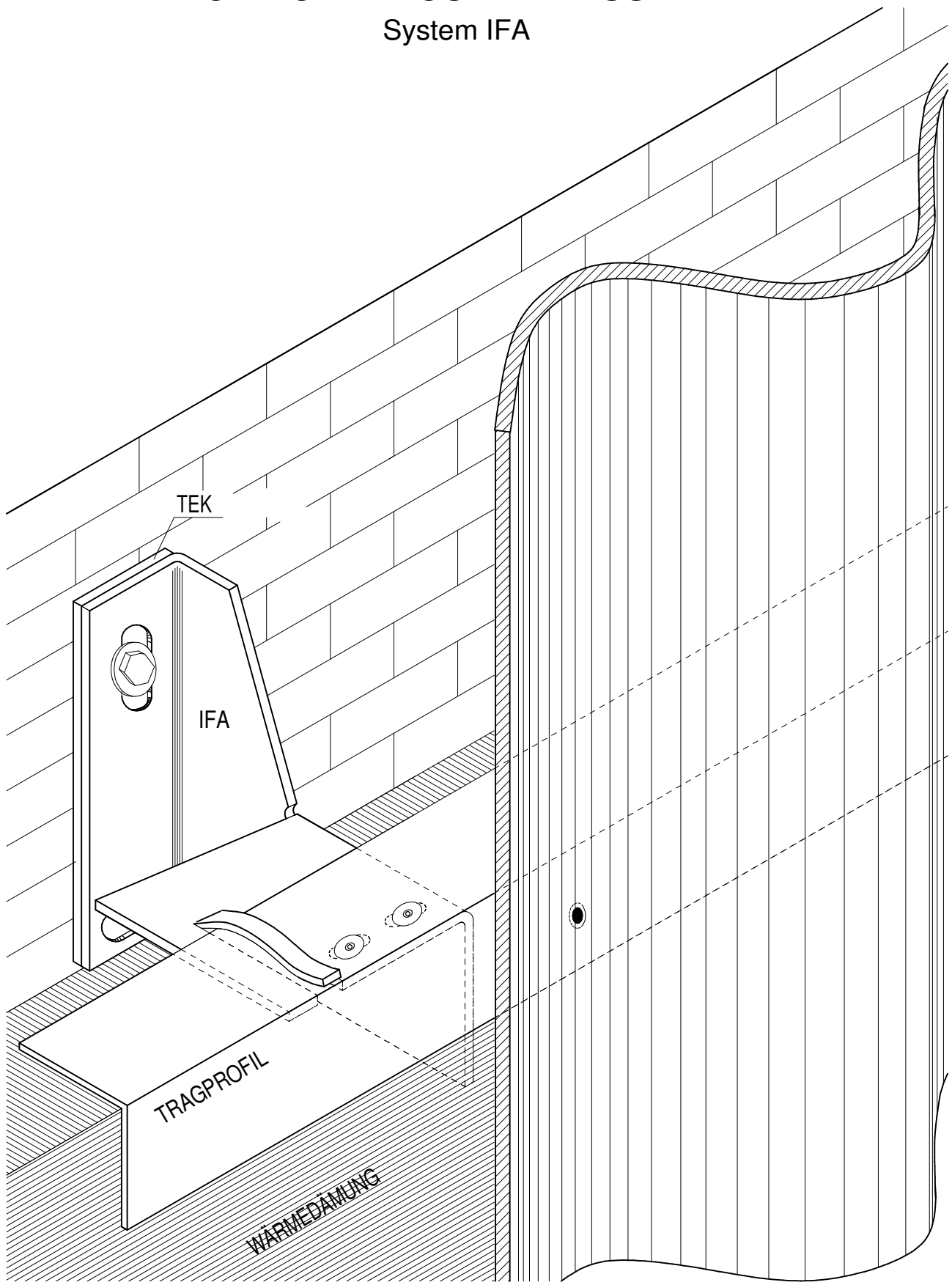
# ANWENDUNG HORIZONTALSCHNITT

## System IFA



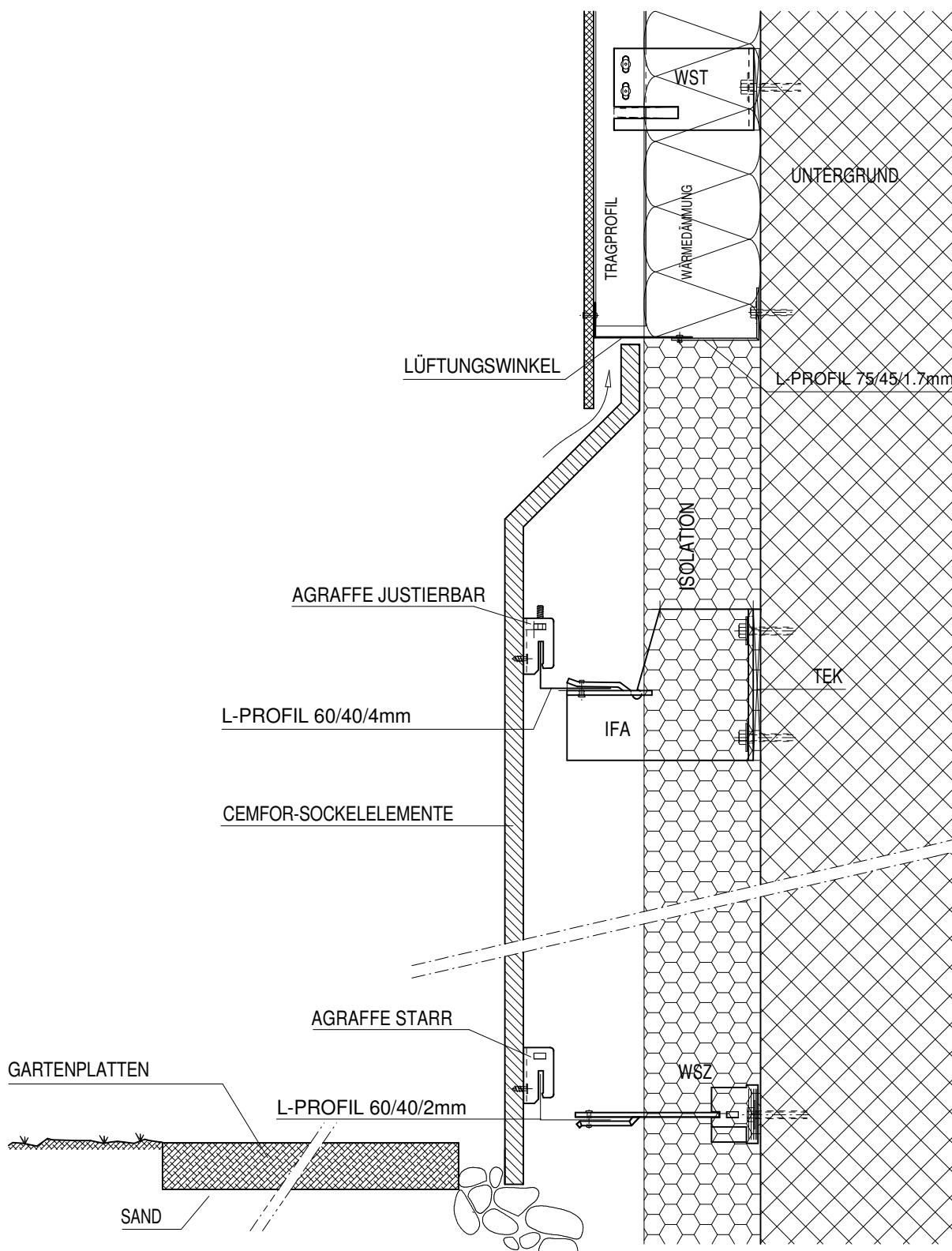
# UK FÜR INDUSTRIEFASSADEN

## System IFA



# SOCKEL VERTIKALSCHNITT

## System IFA



# KONSOLE IFA

## System IFA

