



Connect System <<CM2>>

WAFER vertikal

verdeckte Plattenbefestigung

mehrteiliges System

Systembeschreibung

- **<<CM2>> Wafer** vertikal verdeckte Befestigung: Die Lösung zum Einhängen von industriell vorbereiteten Bekleidungsselementen.
- Die Fassadenunterkonstruktion basiert auf dem bewährten Vertikalsystem Typ **<<WST/FP>>**.
 - Standardmässige Konsolenvorlagen sind von 60 – 300 mm, objektbezogen fertigen wir beliebige Vorlagen, die statisch realisierbar sind.
- Auf der vertikalen Unterkonstruktion Typ **<<CM2>> Wafer** werden Bekleidungshalter gemäss statischen Angaben positioniert, mit einer Justier- und Rutschsicherungsschraube befestigt.
- Die speziell ausgestanzten Profile sind auf den Bekleidungsplatten vertikal angeordnet und können **verklebt** oder **mechanisch** befestigt werden.
- Zur Aufnahme der Statik und der gewählten Befestigung erfolgt die Dimensionierung der Plattentragprofile.
- Nach der Montage der Bekleidungs-elemente werden diese mit einer Migration- und Aushängesicherung gegen Verrutschen geschützt.

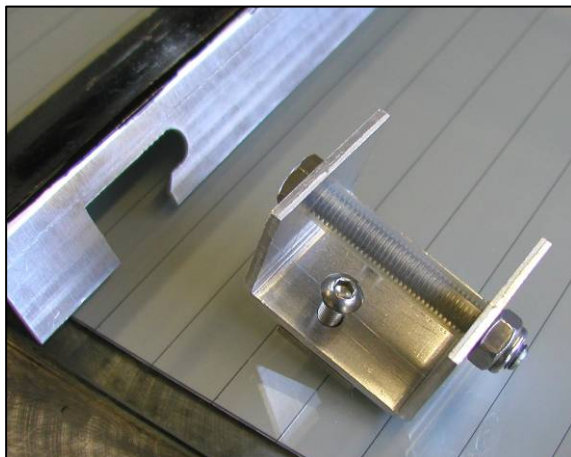
Bekleidungen

- Die **<<CM2>> Wafer** Konstruktion eignet sich für jegliche Bekleidungen.
- Bekleidungen, die unsichtbar befestigt werden

Material

- **<<Wafer T-Profil>>** Aluminium, Dicke 2 mm
- Bekleidungshalter Standard in Alu; andere sind objektbezogen möglich
- Plattentragprofile in Alu 2- 4 mm

Systemteile



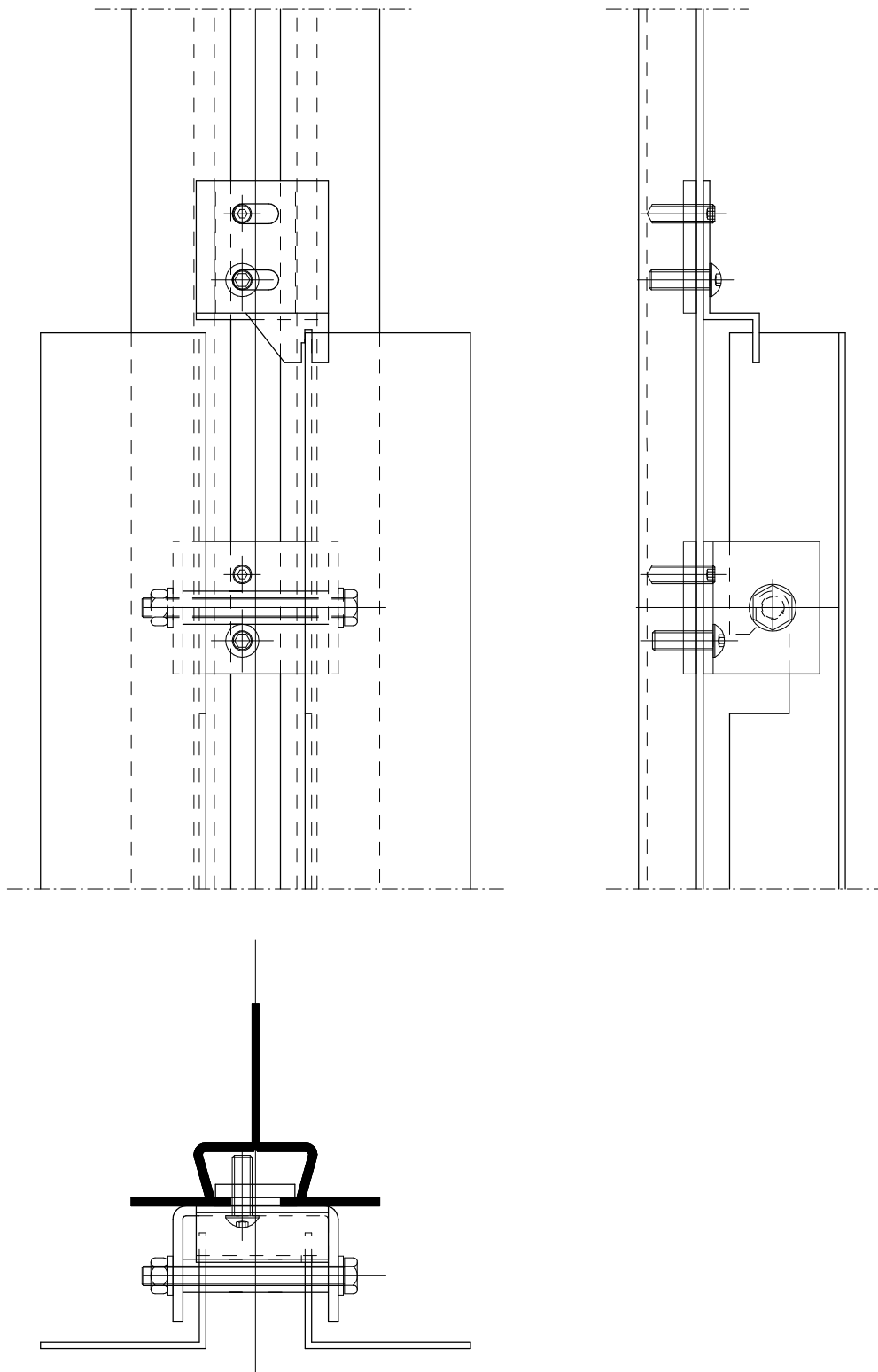
- Bekleidungshalter komplett
- Plattentragprofil mit Ausstanzung



- Aushängesicherung

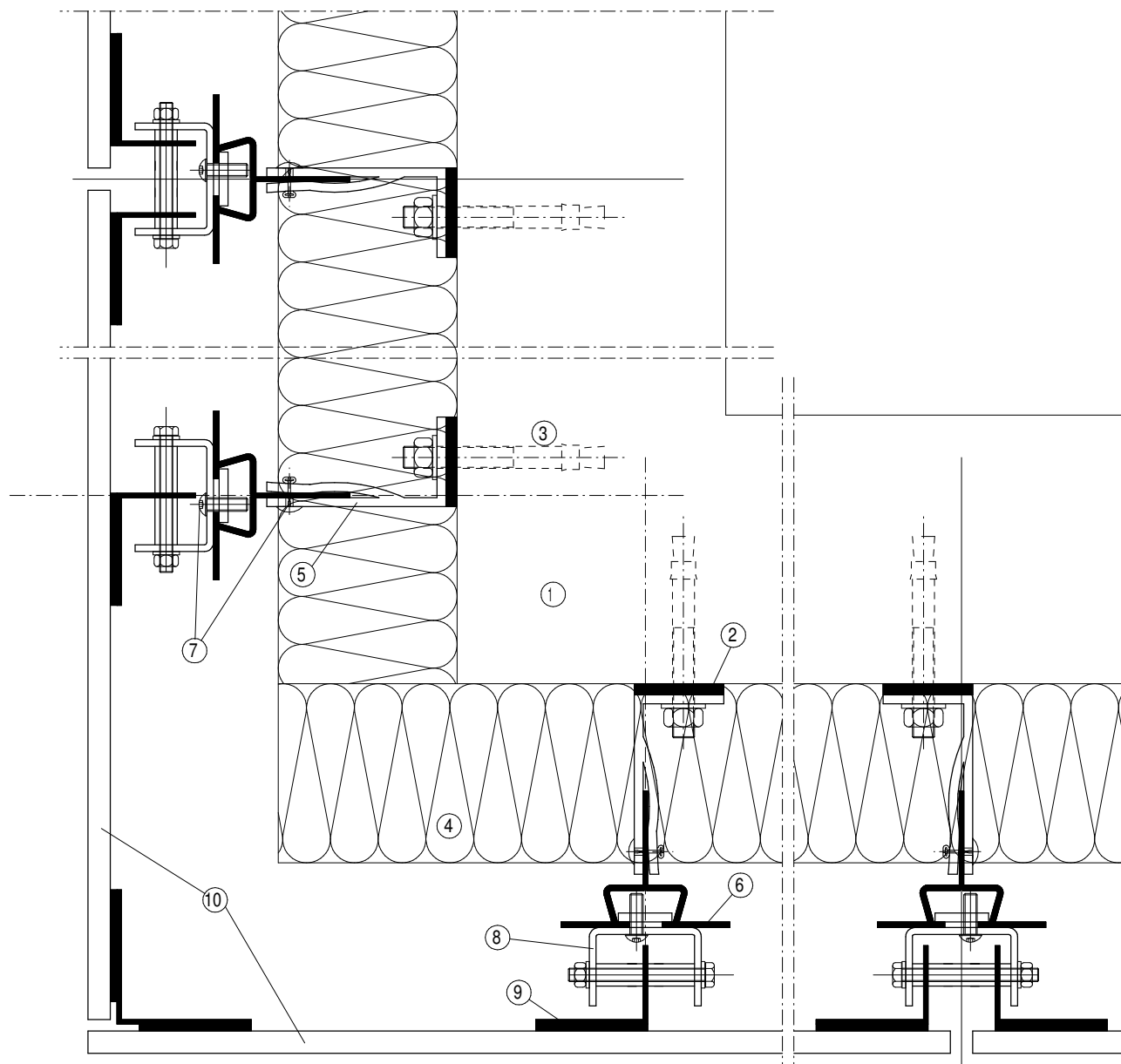
AUSHÄNGESICHERUNG

Wafer verdeckte Befestigung



DETAIL AUSSENECKE

Wafer verdeckte Befestigung

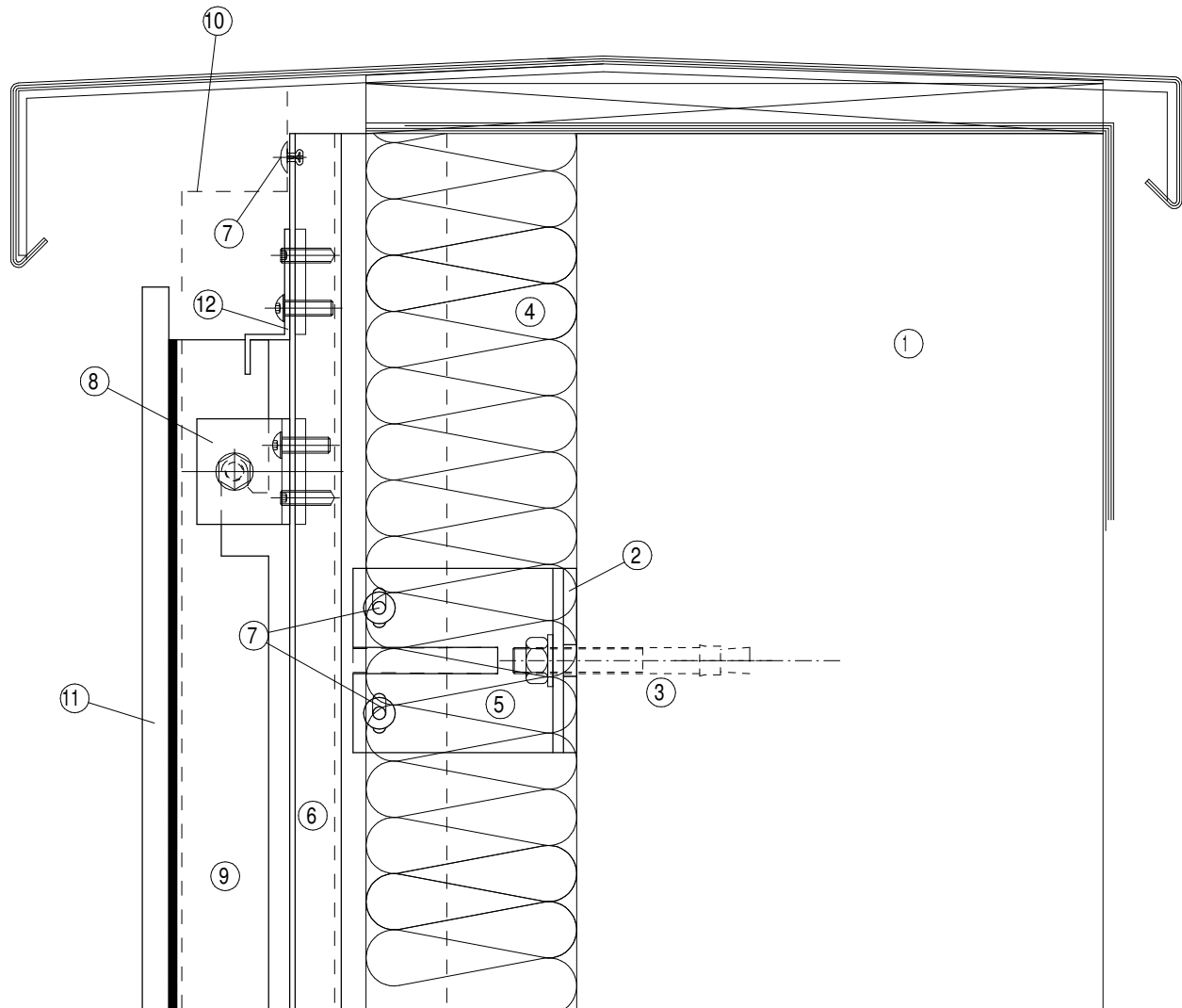


Legende:

- 1 Tragwerk
- 2 TEK Thermostop
- 3 Verankerung
- 4 Wärmedämmung
- 5 WST Gleitpunkt / FP Festpunkt
- 6 WAFER T-Profil 75/60/2
- 7 Verbindungselemente
- 8 Bekleidungshalter
- 9 Plattentragprofil mit Klebmasse
- 10 Bekleidung

DETAIL DACHRAND

Wafer verdeckte Befestigung

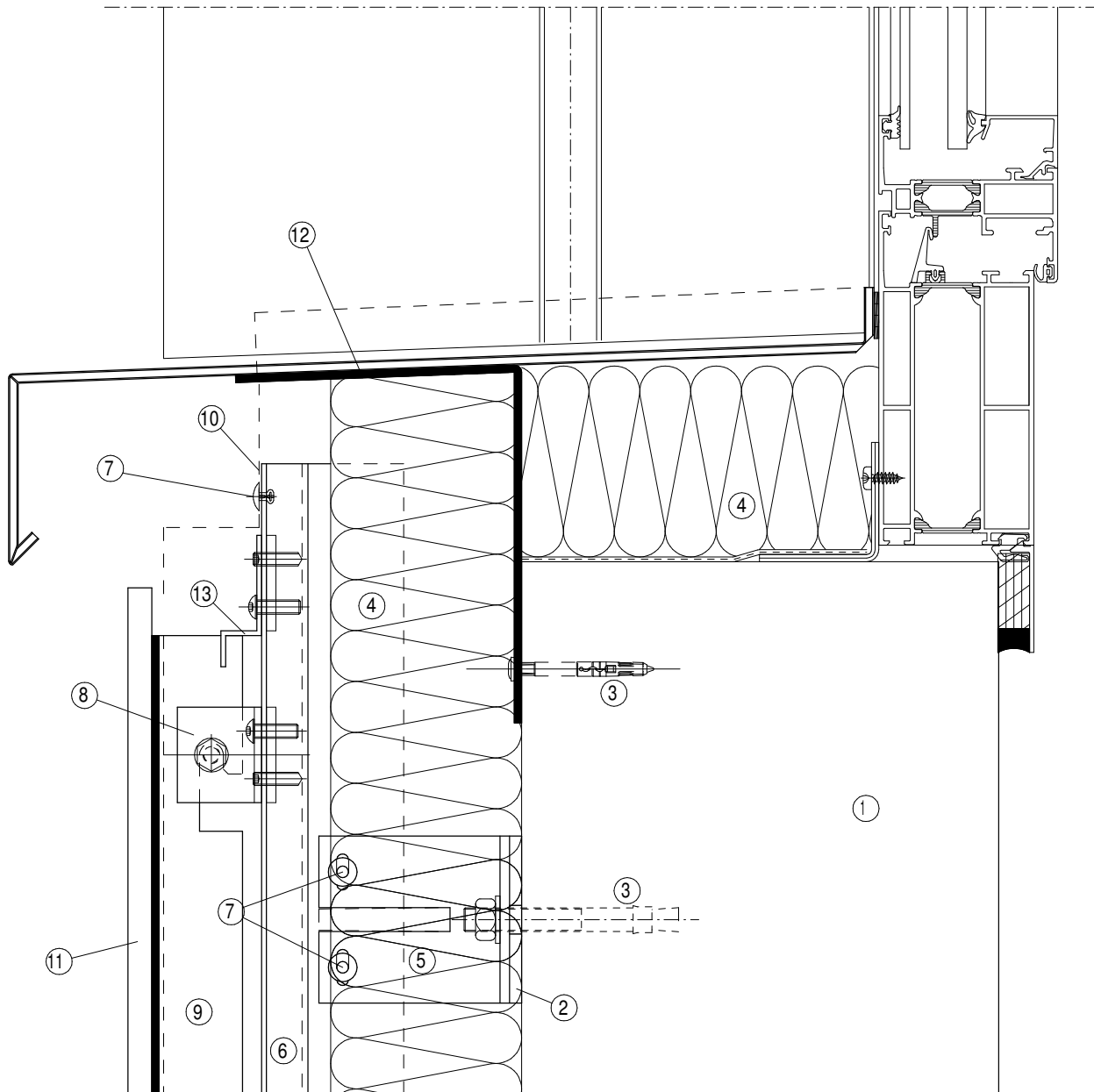


Legende:

- 1 Tragwerk
- 2 TEK Thermostop
- 3 Verankerung
- 4 Wärmedämmung
- 5 WST Gleitpunkt
- 6 WAFER T-Profil 75/60/2
- 7 Verbindungselemente
- 8 Bekleidungshalter
- 9 Plattentragprofil
- 10 Lüftungsprofil
- 11 Bekleidung
- 12 Aushängesicherung

DETAIL FENSTERBANK

Wafer verdeckte Befestigung

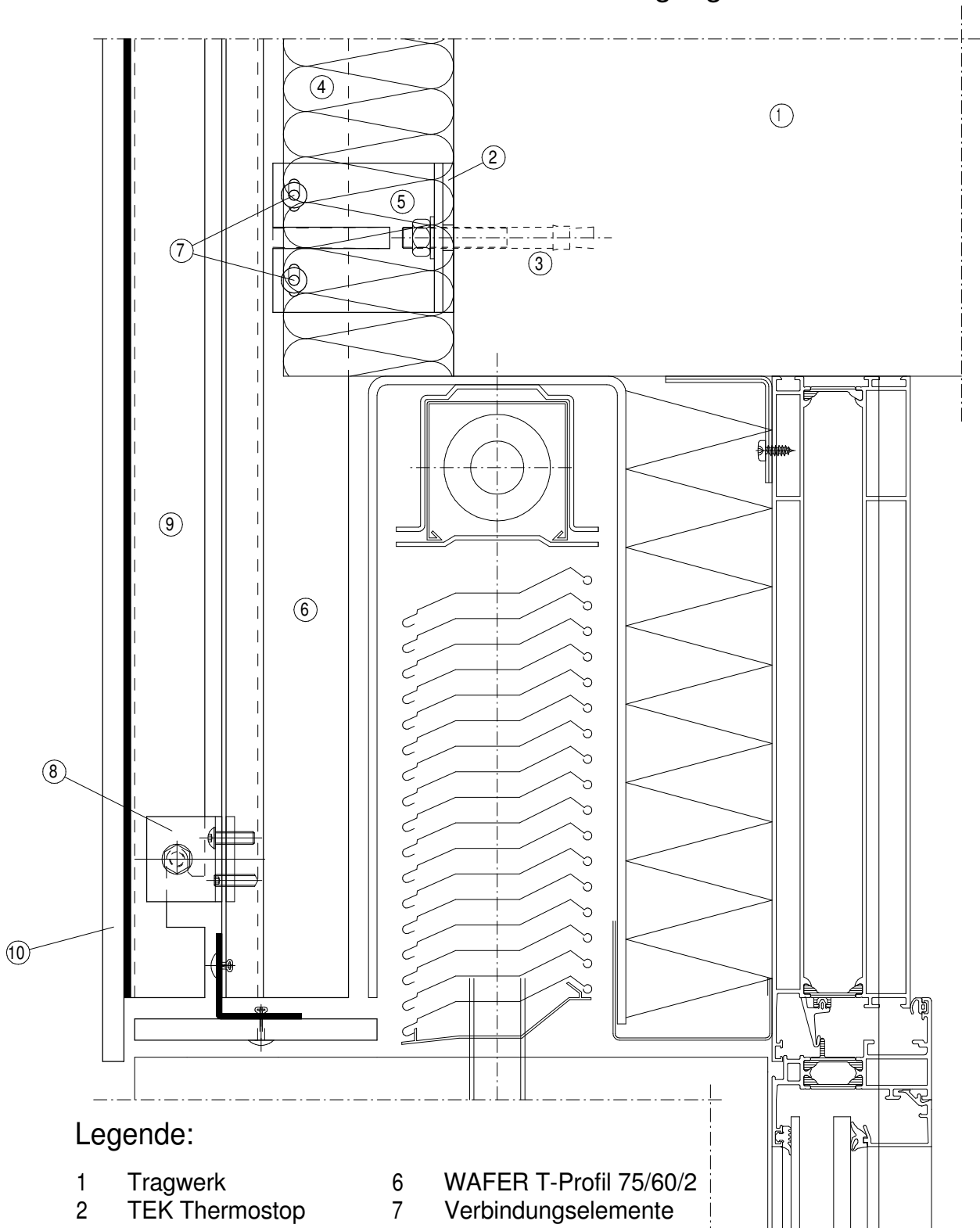


Legende:

- | | | | | | |
|---|------------------------|----|---------------------|----|-------------------|
| 1 | Tragwerk | 7 | Verbindungselement | 13 | Aushängesicherung |
| 2 | TEK Thermostop | 8 | Bekleidungshalter | | |
| 3 | Verankerung | 9 | Plattenträgerprofil | | |
| 4 | Wärmedämmung | 10 | Lüftungsprofil | | |
| 5 | WST Gleitpunkt | 11 | Bekleidung | | |
| 6 | WAFER T-Profil 75/60/2 | 12 | Fensterbankbügel | | |

DETAIL FENSTERSTURZ

Wafer verdeckte Befestigung

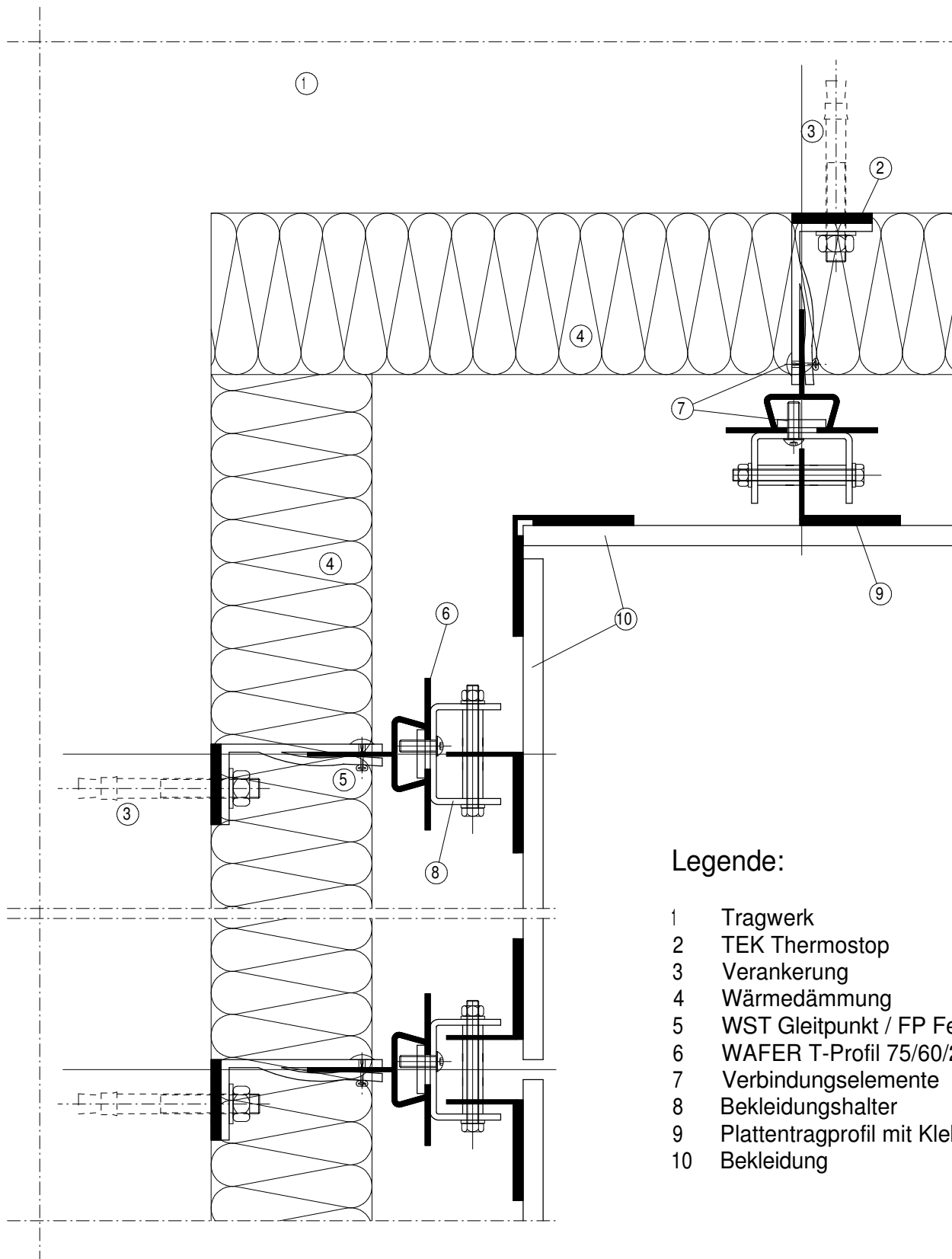


Legende:

- | | | | |
|---|----------------|----|------------------------|
| 1 | Tragwerk | 6 | WAFER T-Profil 75/60/2 |
| 2 | TEK Thermostop | 7 | Verbindungselemente |
| 3 | Verankerung | 8 | Bekleidungshalter |
| 4 | Wärmedämmung | 9 | Plattentragprofil |
| 5 | WST Gleitpunkt | 10 | Bekleidung |

DETAIL INNENECKE

Wafer verdeckte Befestigung

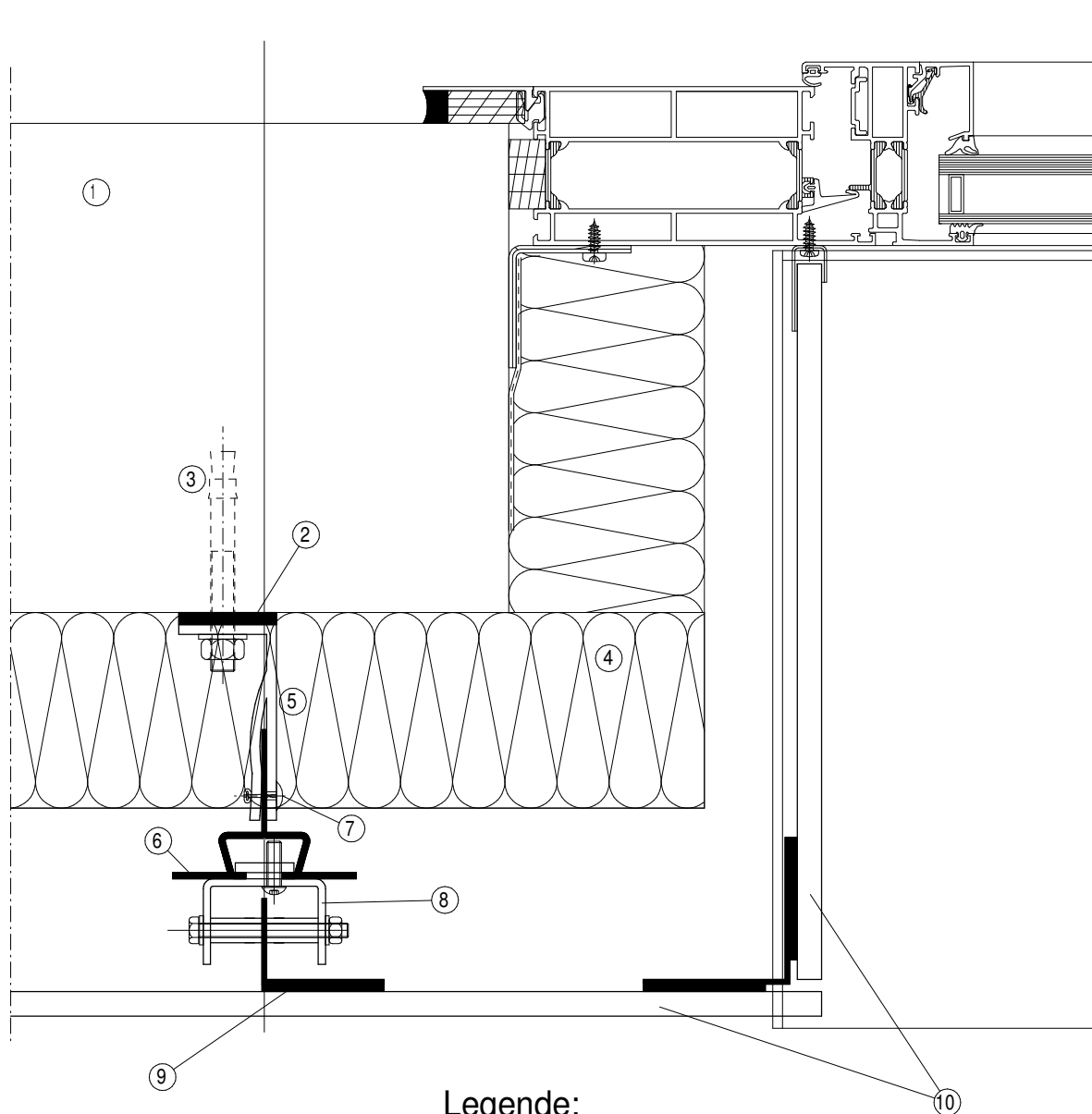


Legende:

- 1 Tragwerk
- 2 TEK Thermostop
- 3 Verankerung
- 4 Wärmedämmung
- 5 WST Gleitpunkt / FP Festpunkt
- 6 WAFER T-Profil 75/60/2
- 7 Verbindungselemente
- 8 Bekleidungshalter
- 9 Plattentragprofil mit Klebemasse
- 10 Bekleidung

LEIBUNGSDetail

Wafer verdeckte Befestigung

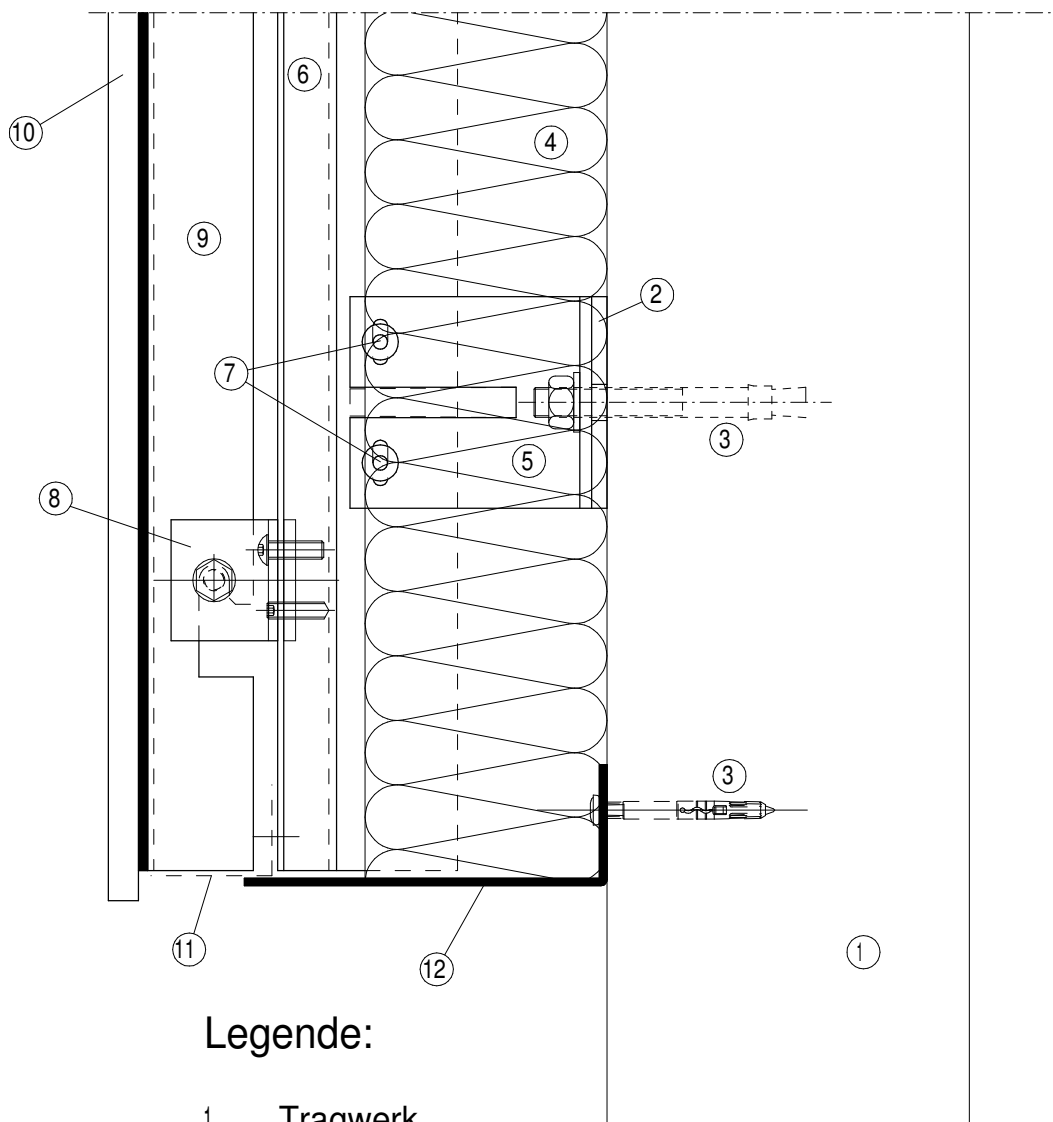


Legende:

- 1 Tragwerk
- 2 TEK Thermostop
- 3 Verankerung
- 4 Wärmedämmung
- 5 WST Gleitpunkt / FP Festpunkt
- 6 WAFER T-Profil 75/60/2
- 7 Verbindungselemente
- 8 Bekleidungshalter
- 9 Plattentragprofil mit Klebemasse
- 10 Bekleidung

SOCKELDETAIL

Wafer verdeckte Befestigung



Legende:

- 1 Tragwerk
- 2 TEK Thermostop
- 3 Verankerung
- 4 Wärmedämmung
- 5 WST Gleitpunkt
- 6 WAFAER T-Profil 75/60/2
- 7 Verbindungselemente
- 8 Bekleidungshalter
- 9 Plattentragprofil
- 10 Bekleidung
- 11 Lüftungsprofil
- 12 Sockelwinkel

ÜBERSICHT HORIZONTAL / VERTIKAL

Wafer verdeckte Befestigung

Legende:

- 1 Tragwerk
- 2 Verankerung
- 3 Wärmedämmung
- 4 WST Gleitpunkt
- 5 FP Festpunkt
- 6 WAFER T-Profil 75/60/2
- 7 Bekleidungshalter
- 8 Plattenträgerprofil mit Klebmasse
- 9 Bekleidung
- 10 Aushängesicherung

