



Wärmebrückenfrei bauen



MINERGIE® Zertifikat



Connect System <<CM3>>

WAFER Kassettensystem

vertikale Anwendung

mehrteiliges System

Wagner System Typ <<CM3>> Wafer Kassettensystem, vertikale Anwendung

Connect



Wärmebrückenfrei bauen



MINERGIE® Zertifikat



Bauphysik

Systemgruppe: Connect Neuzeit						
vertikale primär Unterkonstruktion						
Energieklasse [W/(m ² *K)]	minimal	gut	sehr gut	überragend		
	>0.25	0.25-0.20	0.20-0.15	< 0.15		
System	Material	GH ab 22 m	Wärmedämmstärke mm (Lambda 0.032)			
<<WDK>> Phoenix V	GFK/Alu		-	140	160 - 200	220 - 300
<<WST/FP>>	Alu	■	100 - 140	160 - 220	240 - 300	-
<<WSZ>>	Alu	■	100 - 140	160 - 200	220 - 300	-

Anwendung

Tragprofile		Befestigung Bekleidung	
vertikal	horizontal	sichtbar	unsichtbar
■		■	

Alle Angaben sind Richtwerte

Systembeschreibung

- <<CM3>> Wafer Kassettensystem: Die Lösung zum Einhängen der Bekleidung.
- Die Fassadenunterkonstruktion wird mit dem Vertikalsystem Typ <<WST/FP>> erstellt.
- Auf dem vertikalen Tragprofil Typ <<Wafer T-Profil>> werden die Halterungen mit einer Justier- und einer Rutschsicherungsschraube befestigt.
- Möglichkeiten:
 - Halterung mit Schwebebolzen traditionell (Bolzen in der Fuge sichtbar)
 - Halterung zur unsichtbaren Aufnahme der Bekleidungsbefestigung (keine sichtbaren Bolzen in der Fuge)

Bekleidungen

- Metallkassetten in beliebigen Grössen
- Bekleidungen, die vertikale Plattentragprofile benötigen; z.B. geklebte Tragprofile

Material

- <<Wafer T-Profil>> Aluminium, Dicke 2 mm
- Halterungen werden objektspezifisch definiert

Einteilung

Ausgangslage für Angaben

Tragwerk	Verankerung V _{Rd} Kn	Gew. Bekleidung kg/m ²	Winddruck Kn/m ²	Windsog Kn/m ²
Backstein	1.7	25.0	0.7	0.9

(Verankerungen von Drittfirmen sind auf Ausreisswerte zu überprüfen)

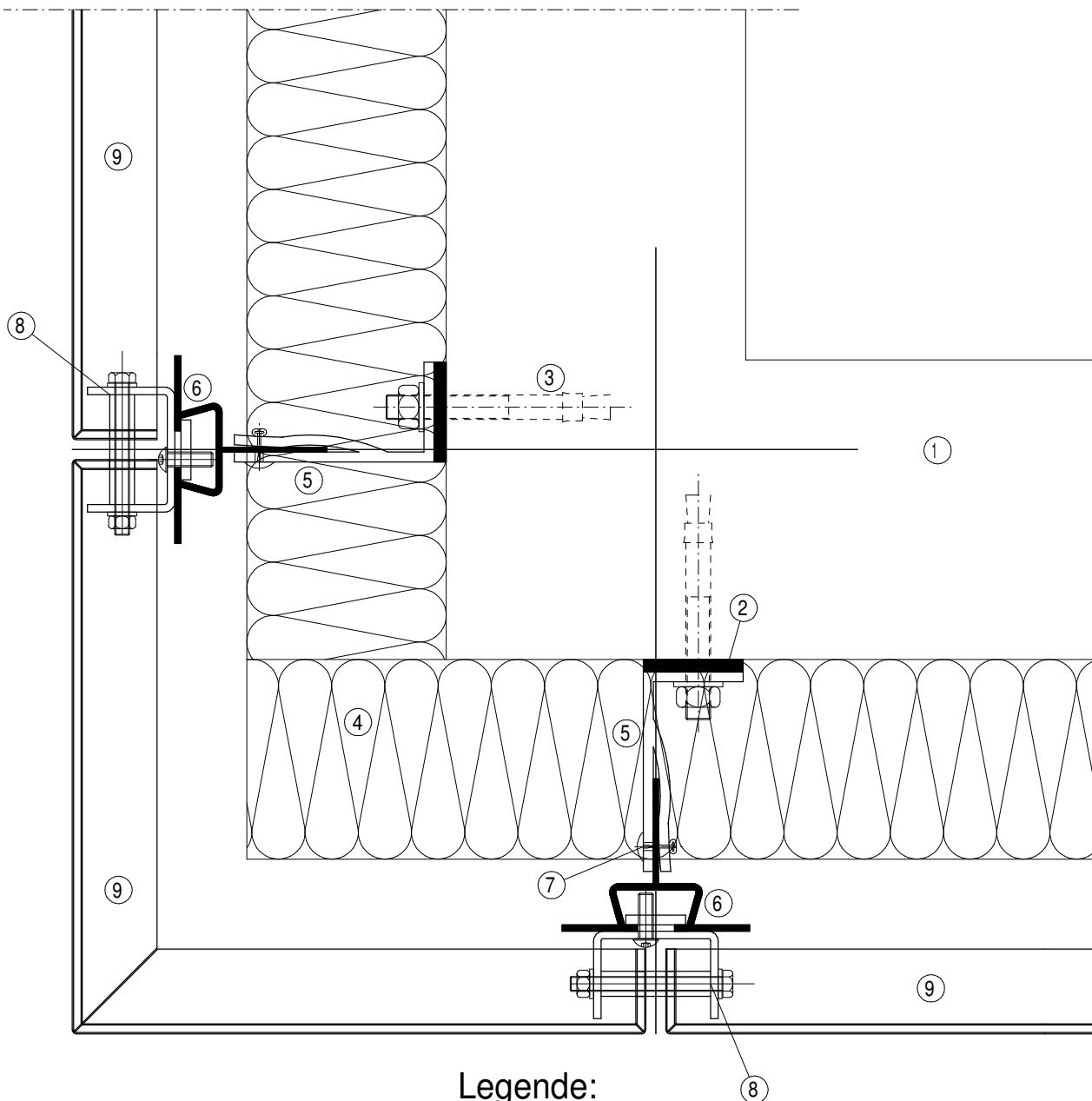
Standardangaben

Bezeichnung	Abmessung mm	Fläche m ²	Bolzen Halter mm
Alu Kasette 3 mm	h= 1200*l= 2400	2.9	6
Alu Kasette 3 mm	h= 2700*l= 1200	3.2	8

Die Statik ist vor der Ausführung zu überprüfen

DETAIL AUSSENECKE

Wafer Kassettensystem

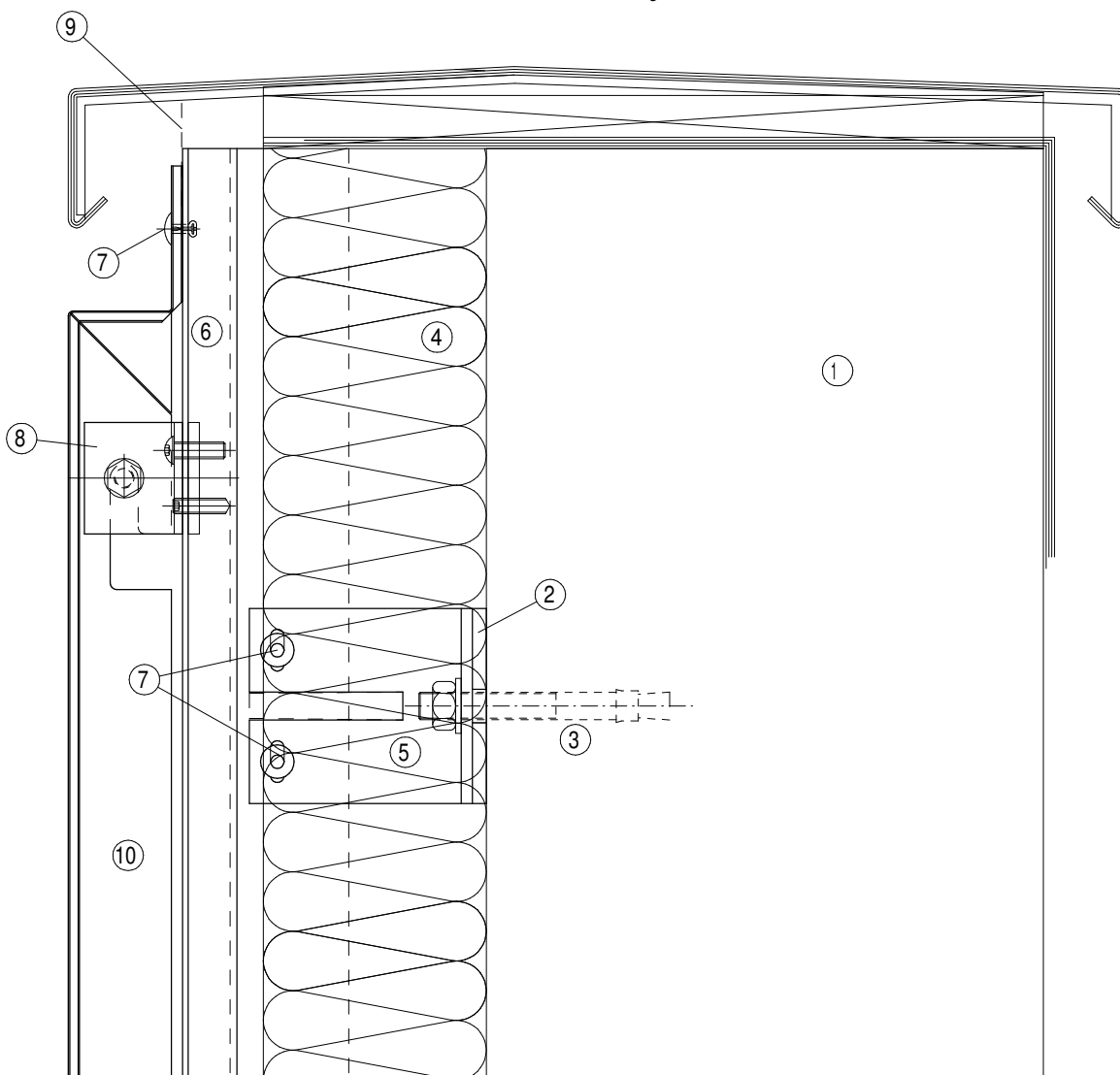


Legende:

- 1 Tragwerk
- 2 TEK Thermostop
- 3 Verankerung
- 4 Wärmedämmung
- 5 WST Gleitpunkt / FP Festpunkt
- 6 WAFER T-Profil 75/60/2
- 7 Verbindungselemente
- 8 Bekleidungshalter
- 9 Bekleidung

DETAIL DACHRAND

Wafer Kassettensystem

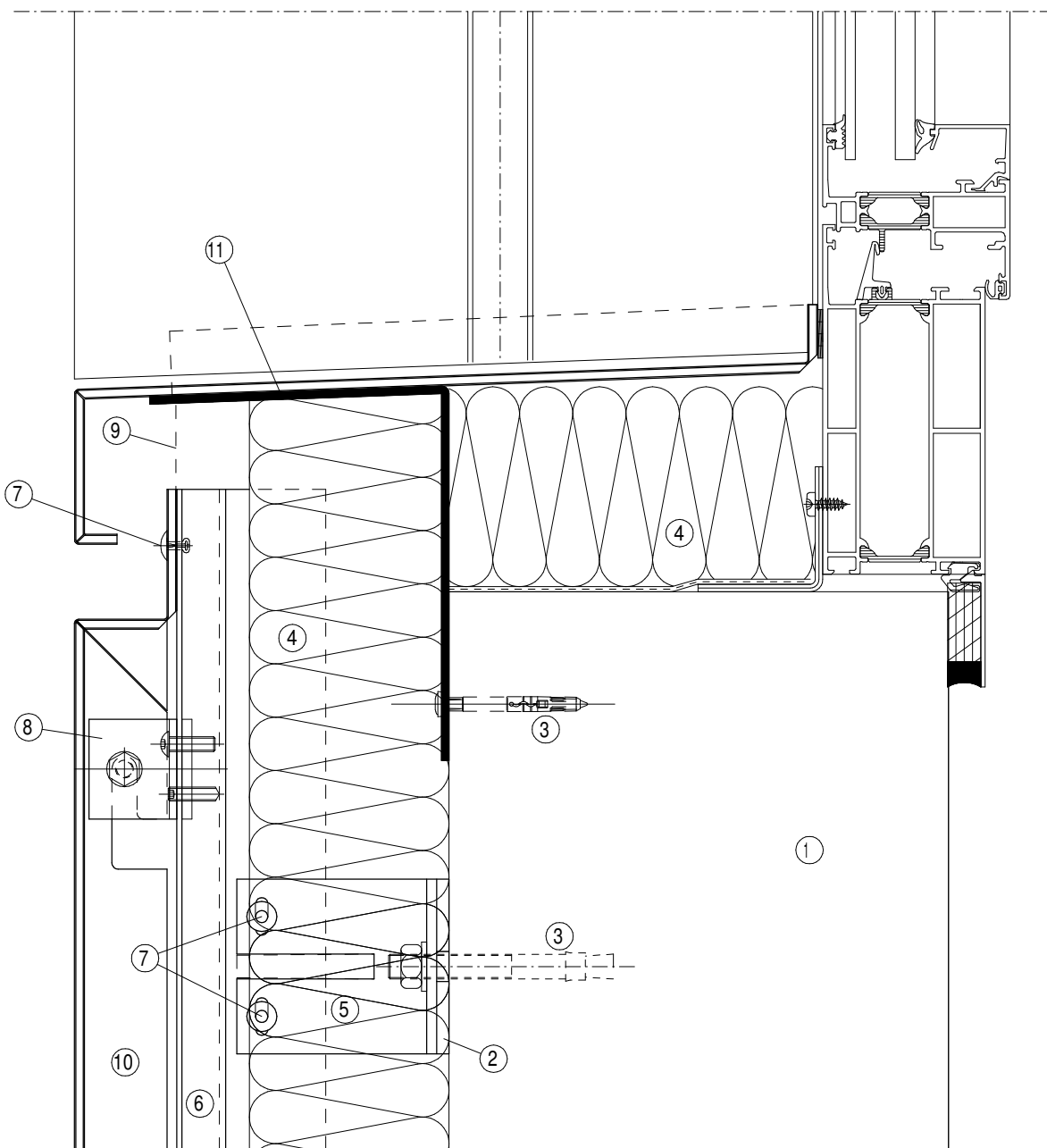


Legende:

- 1 Tragwerk
- 2 TEK Thermostop
- 3 Verankerung
- 4 Wärmedämmung
- 5 WST Gleitpunkt
- 6 WAFER T-Profil 75/60/2
- 7 Verbindungselemente
- 8 Bekleidungshalter
- 9 Lüftungsprofil
- 10 Bekleidung

DETAIL FENSTERBANK

Wafer Kassettensystem

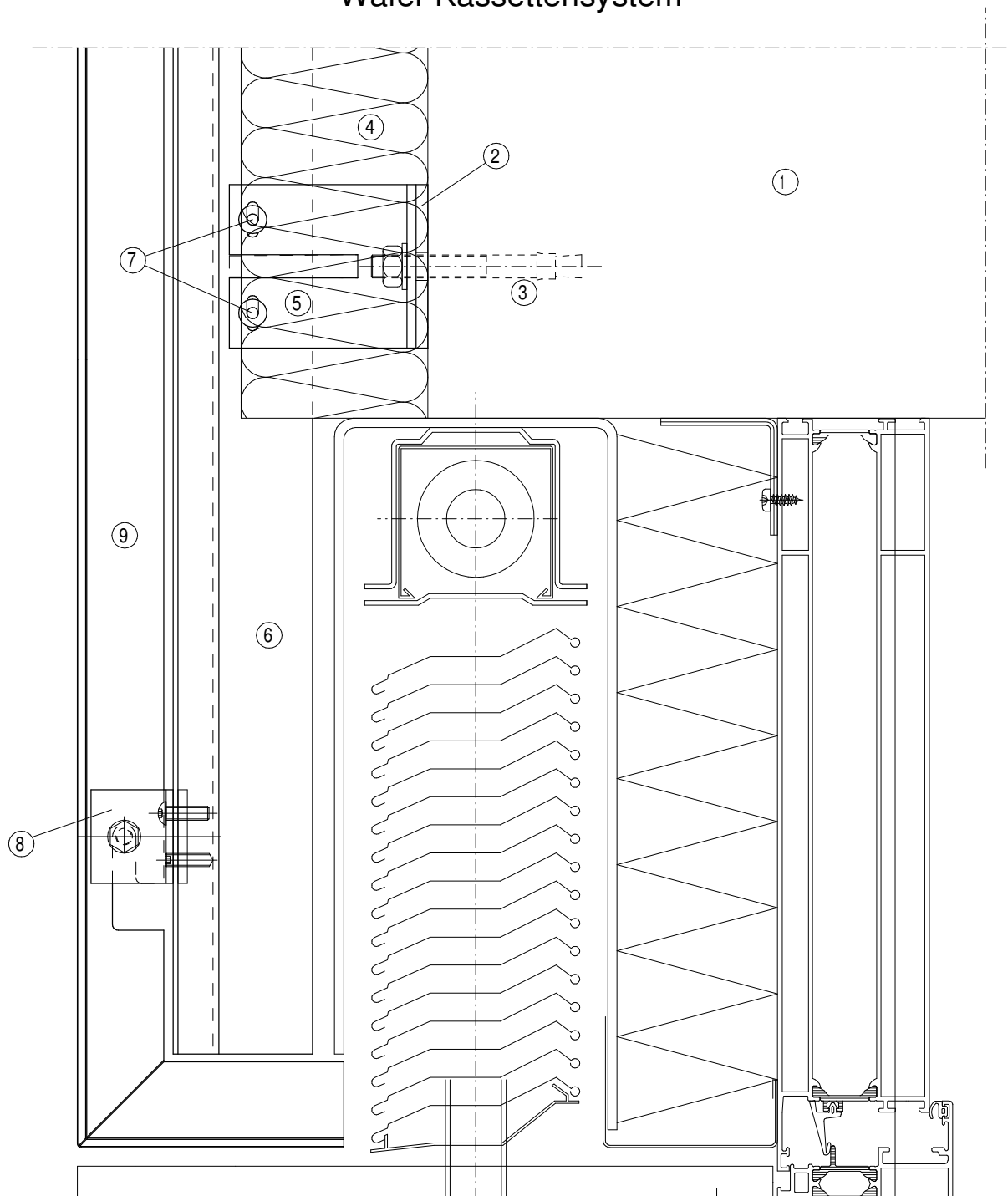


Legende:

- | | | | |
|---|------------------------|----|--------------------|
| 1 | Tragwerk | 7 | Verbindungselement |
| 2 | TEK Thermostop | 8 | Bekleidungshalter |
| 3 | Verankerung | 9 | Lüftungsprofil |
| 4 | Wärmedämmung | 10 | Bekleidung |
| 5 | WST Gleitpunkt | 11 | Fensterbankbügel |
| 6 | WAFER T-Profil 75/60/2 | | |

DETAIL FENSTERSTURZ

Wafer Kassettensystem

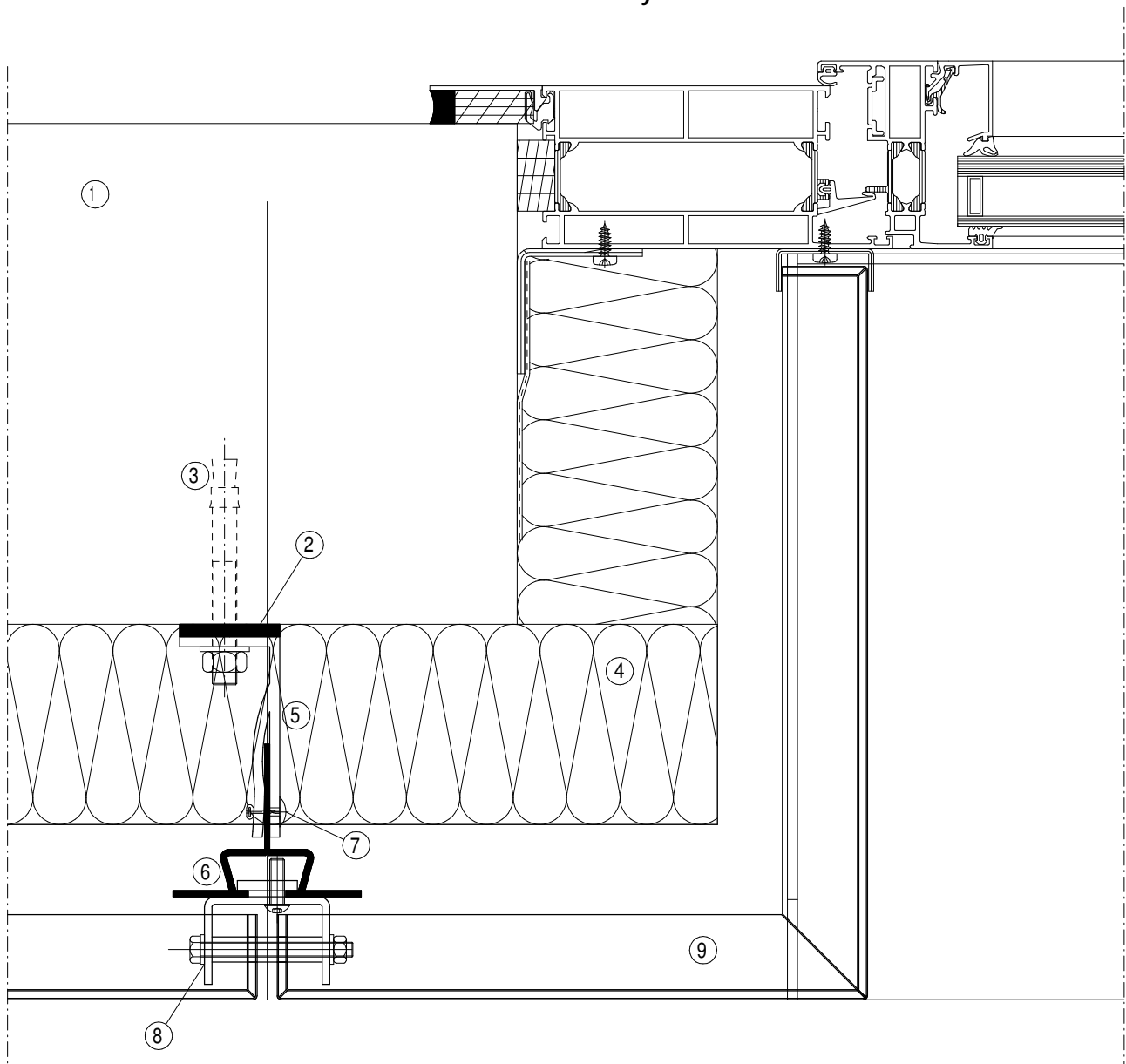


Legende:

- | | | | |
|---|----------------|---|------------------------|
| 1 | Tragwerk | 6 | WAFER T-Profil 75/60/2 |
| 2 | TEK Thermostop | 7 | Verbindungselemente |
| 3 | Verankerung | 8 | Bekleidungshalter |
| 4 | Wärmedämmung | 9 | Bekleidung |
| 5 | WST Gleitpunkt | | |

LEIBUNGSDetail

Wafer Kassettensystem

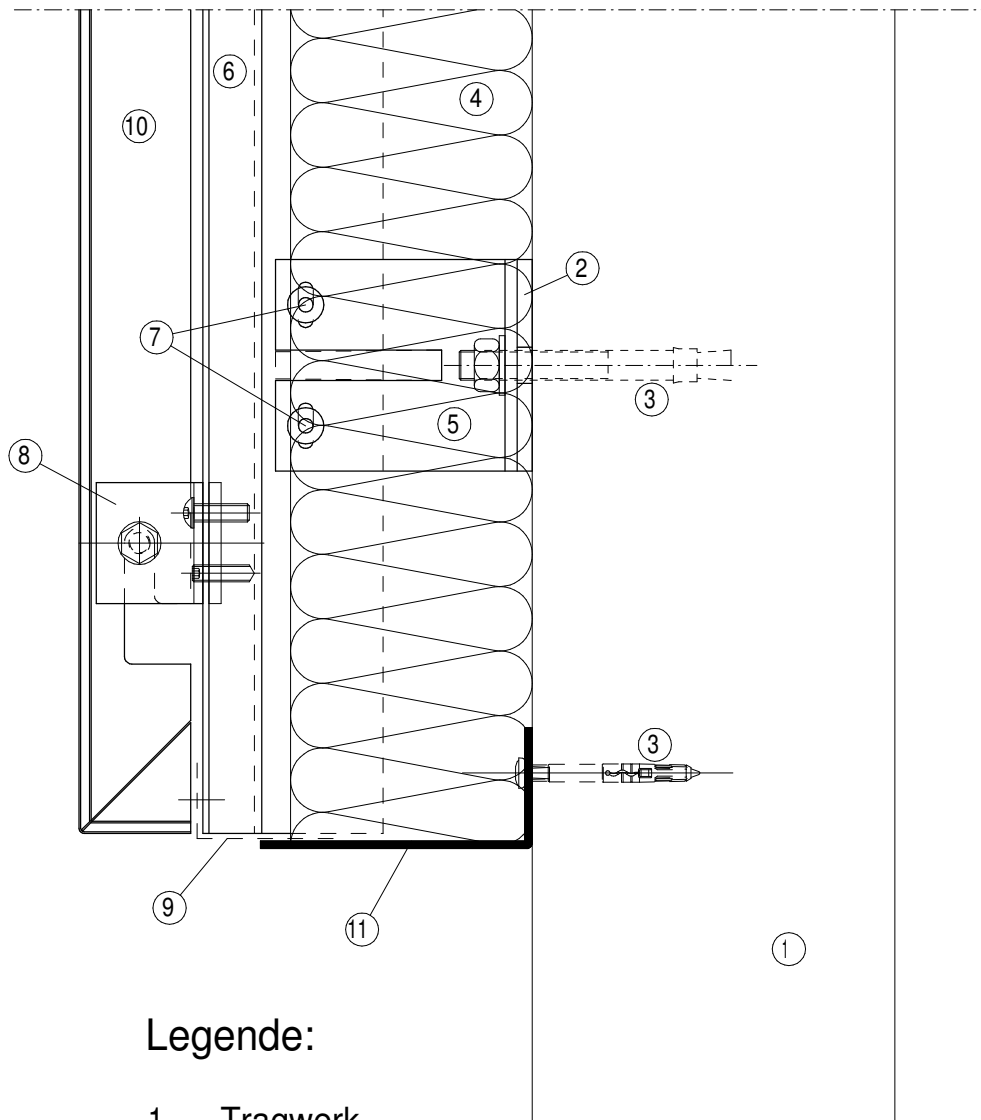


Legende:

- 1 Tragwerk
- 2 TEK Thermostop
- 3 Verankerung
- 4 Wärmedämmung
- 5 WST Gleitpunkt / FP Festpunkt
- 6 WAFER T-Profil 75/60/2
- 7 Verbindungselemente
- 8 Bekleidungshalter
- 9 Bekleidung

SOCKELDETAIL

Wafer Kassettensystem



Legende:

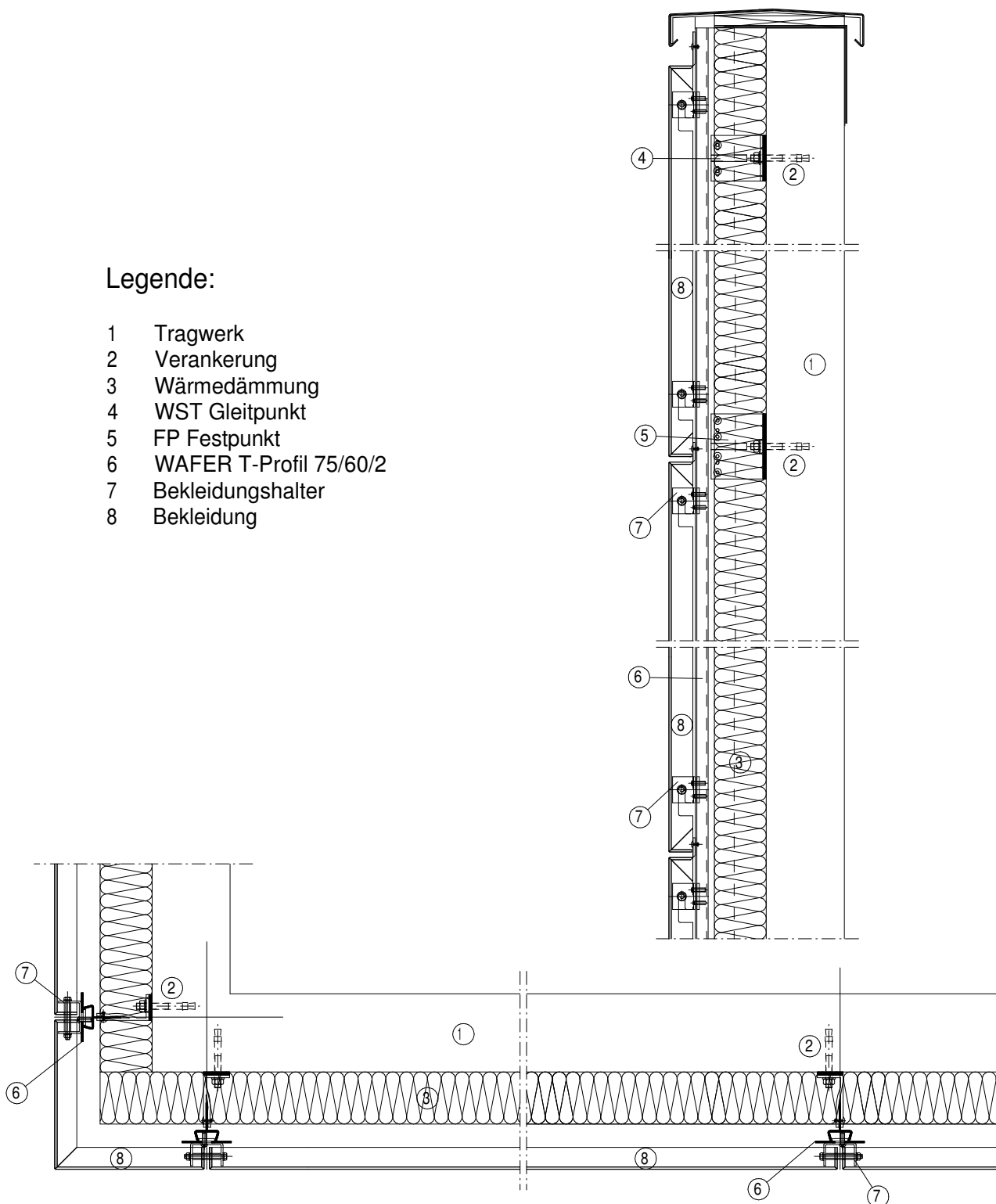
- 1 Tragwerk
- 2 TEK Thermostop
- 3 Verankerung
- 4 Wärmedämmung
- 5 WST Gleitpunkt
- 6 WAFER T-Profil 75/60/2
- 7 Verbindungselemente
- 8 Bekleidungshalter
- 9 Lüftungsprofil
- 10 Bekleidung
- 11 Sockelwinkel

ÜBERSICHT VERTIKAL / HORIZONTAL

Wafer Kassettensystem

Legende:

- 1 Tragwerk
- 2 Verankerung
- 3 Wärmedämmung
- 4 WST Gleitpunkt
- 5 FP Festpunkt
- 6 WAFER T-Profil 75/60/2
- 7 Bekleidungshalter
- 8 Bekleidung

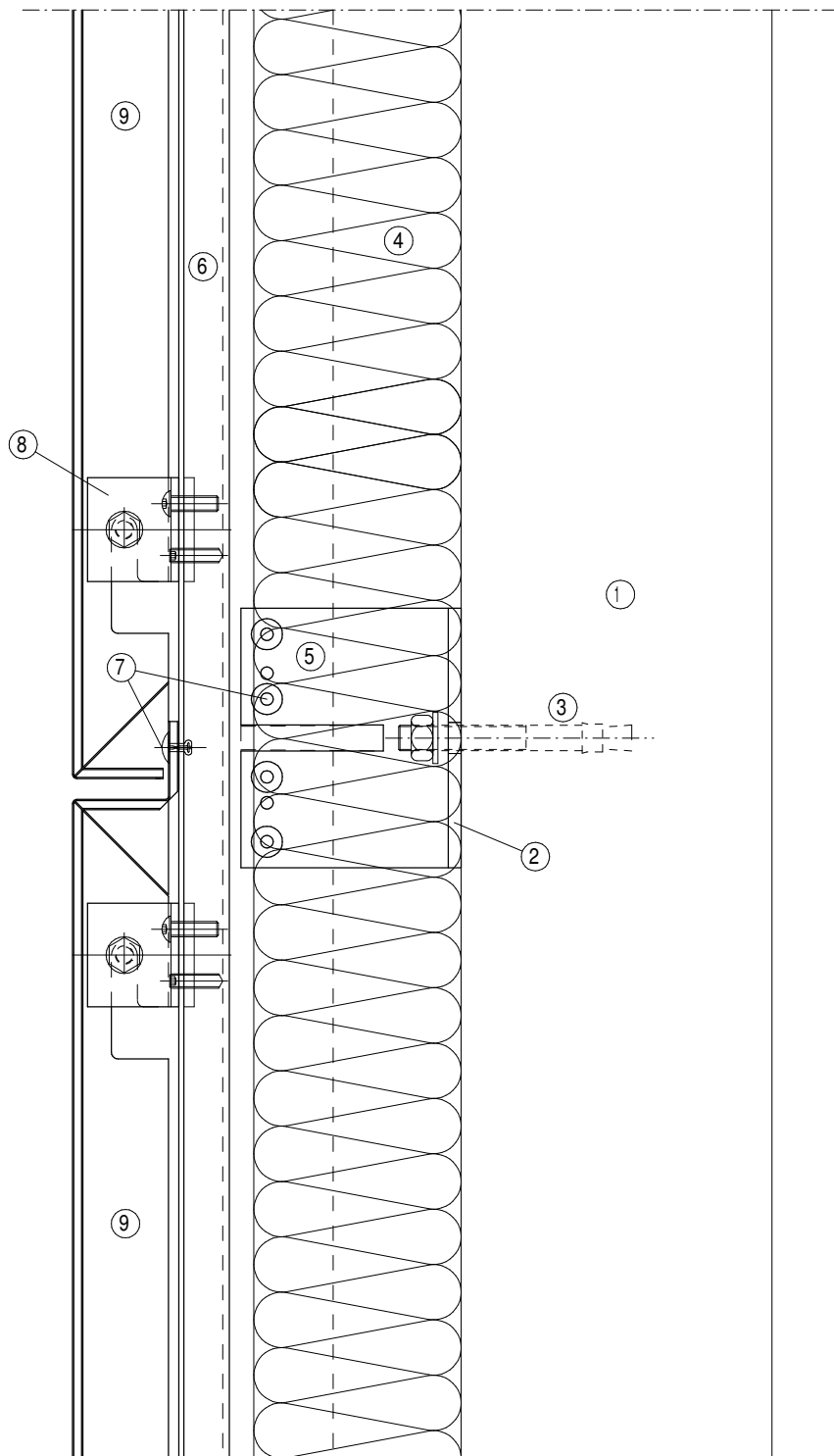


VERTIKALSCHNITT

Wafer Kassettensystem

Legende:

- 1 Tragwerk
- 2 TEK Thermostop
- 3 Verankerung
- 4 Wärmedämmung
- 5 FP Festpunkt
- 6 WAFER T-Profil 75/60/2
- 7 Verbindungselemente
- 8 Bekleidungshalter
- 9 Bekleidung



Montagebeschreibung

Wagner System Typ <<Wafer>> Kassettensystem



Objekt: Illi AG, Willisau

Einteilung Primärunterkonstruktion

- Die <<WST/FP>> Konsolen und die vertikalen <<Wafer>> Profile sind gemäss statischen Vorgaben der **Wagner System AG** einzuteilen und sind immer abhängig vom Bekleidungsformat.
Die Montageanleitung der Primärunterkonstruktion (Konsolen und Profile) ist dem System <<WST/FP>> zu entnehmen.
- Die Profilachse entspricht der vertikalen Bekleidungsfugenachse.
- Die max. Fugenbreite des Standardbekleidungshalters ist 20 mm.
- Es besteht die Möglichkeit, objektspezifische Bekleidungshalter zu fertigen.
 - Für eine beliebig grosse Fugenbreite
 - ohne sichtbaren Schwebbolzen

Bezeichnungen der einzelnen Teile

Vertikales <<Wafer>> T-Profil
75/60/2 mm

Bekleidungshalter komplett,
sämtliche Teile vormontiert

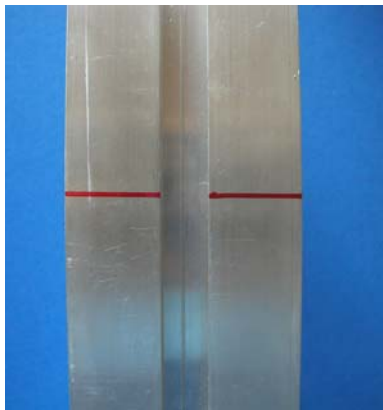
Justierschraube Inbus 4

Schwebebolzen mit UV -
beständigem Kunststoffschlauch

Abrutschsicherungsschraube
Inbus 3



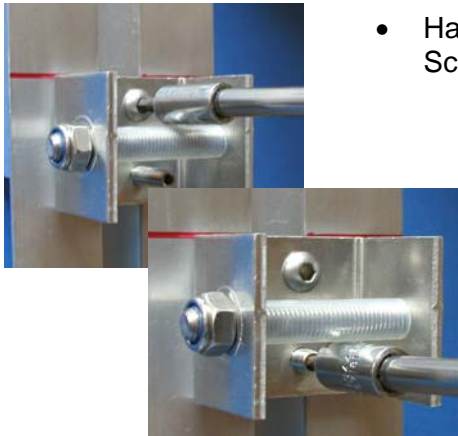
Montage Bekleidungshalter



- Position der Bekleidungshalter auf den Profilen anzeichnen.
 - Die Position ist abhängig von den Ausstanzungen in den Kassetten.
 - Bei den Ausstanzungen der Kassetten sollte darauf geachtet werden, dass diese möglichst immer den gleichen Raster aufweisen.

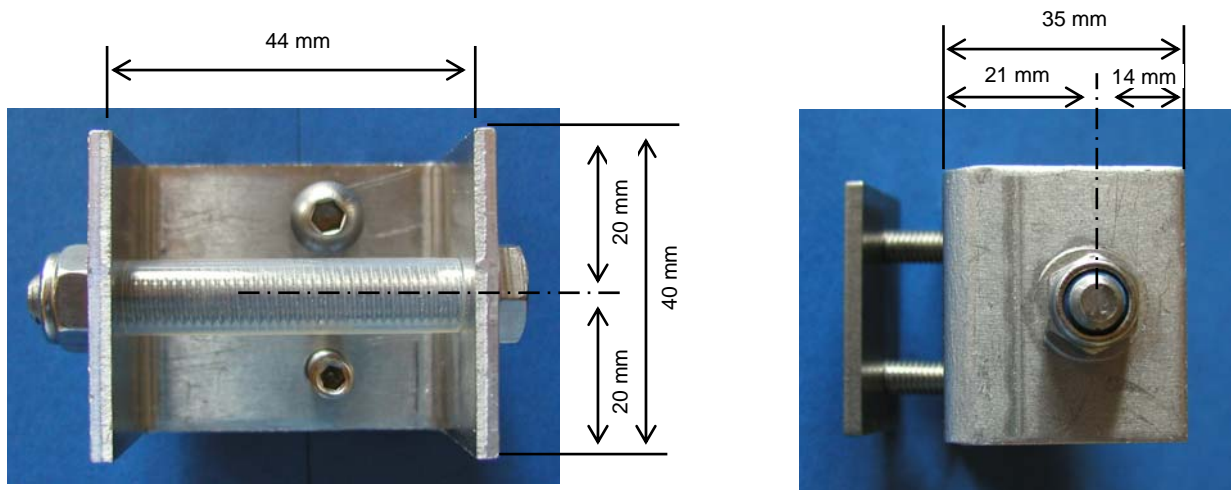


- Seitliches Einfahren des Bekleidungshalter in das vertikale <<Wafer>> T-Profil 75/60/2 mm
- Wichtig:
 - der Bekleidungshalter sollte immer von der gleichen Seite eingefahren werden, da die Schrauben im Halter asymmetrisch angeordnet sind.



- Hat der Bekleidungshalter die richtige Position, werden die Schrauben angezogen.
 1. Justierschraube oben
 2. Abrutschsicherungsschraube unten

Abmessungen Bekleidungshalter

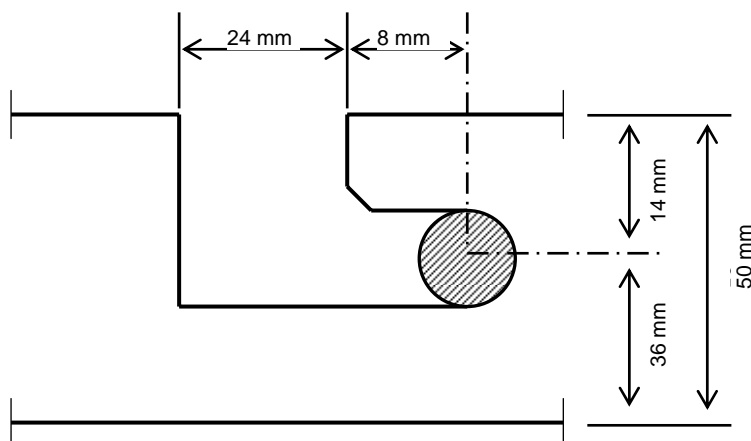


Materialien:

Halter: Aluminium 3 mm, Schrauben Chromnickelstahl 4a

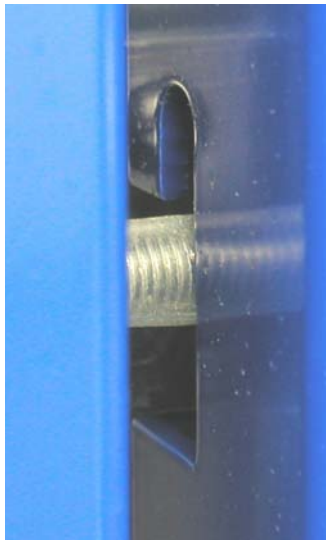
Ausklinkungen Kasette

Beispiel: Aluminiumkasette 3 mm stark



Bolzendurchmesser 9 mm inkl.
UV- beständigem
Kunststoffschlauch

Montage Bekleidung



- Die Bekleidungskassette ist in die Ausklinkungen einzufahren und anschliessend gleichmässig abzusenken.
- Korrektur der Vertikalfuge ist nur möglich, wenn die Bekleidungskassette angehoben wird.
- Bei der Montage ist zu beachten, dass alle Schwebebolzen in der Rundung der Ausklinkung aufliegen.

Aushängesicherung für Kassette



- Jede Bekleidungskassette ist in der horizontalen Fuge mit 2 Schrauben gegen das Aushängen zu sichern.
- Die selbstbohrenden Schrauben Wagner SB 19/VA4 od. 21/VA4 sind von der Kassettenstärke abhängig.
- Die Schrauben werden in die Schenkel des vertikalen <<Wafer>> Profils eingeschraubt.

Materialliste

Art. Nr.	Bezeichnung
211.1020.07560.60	Wafer T-Profil 75/60/2 mm
311.1	Bekleidungshalter komplett 50/35/3 mm, Kassettenbekleidung
311.2	Bekleidungshalter komplett 50/45/3 mm, Alucobond

Abklärungscheckliste für Planung

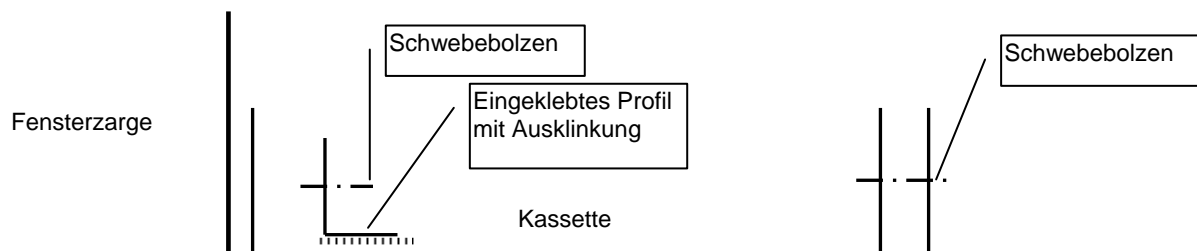
- Art der Bekleidungskassette (Format)
- Gewicht der Kassette pro m²
- Material der Kassette
- Kassettentiefe
- Seitliche Abbügel;
 - Möglichkeit für Aushängesicherung
- Anschluss Details: Fenster, Dachrand, Sockel und Eckausbildungen
- Vorhängedistanzen bis Vorderkant Bekleidungskassette

Details, die eine spezielle Planung benötigen

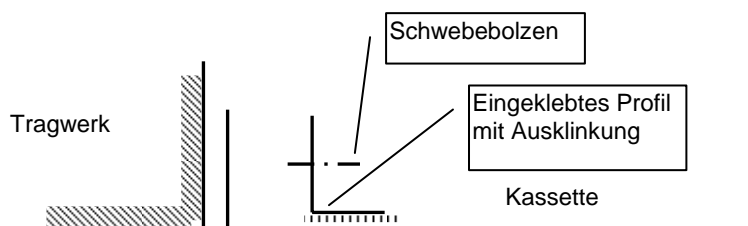
- Fensteranschlüsse
- Aussen- und Innenecken
- Fassadenabschlüsse

Bei den erwähnten Details benötigt es teilweise zusätzliche Profile mit Ausklinkungen, welche auf der Bekleidungskassette befestigt werden (Profile werden aufgeklebt).

Fensterdetail Schemaskizze

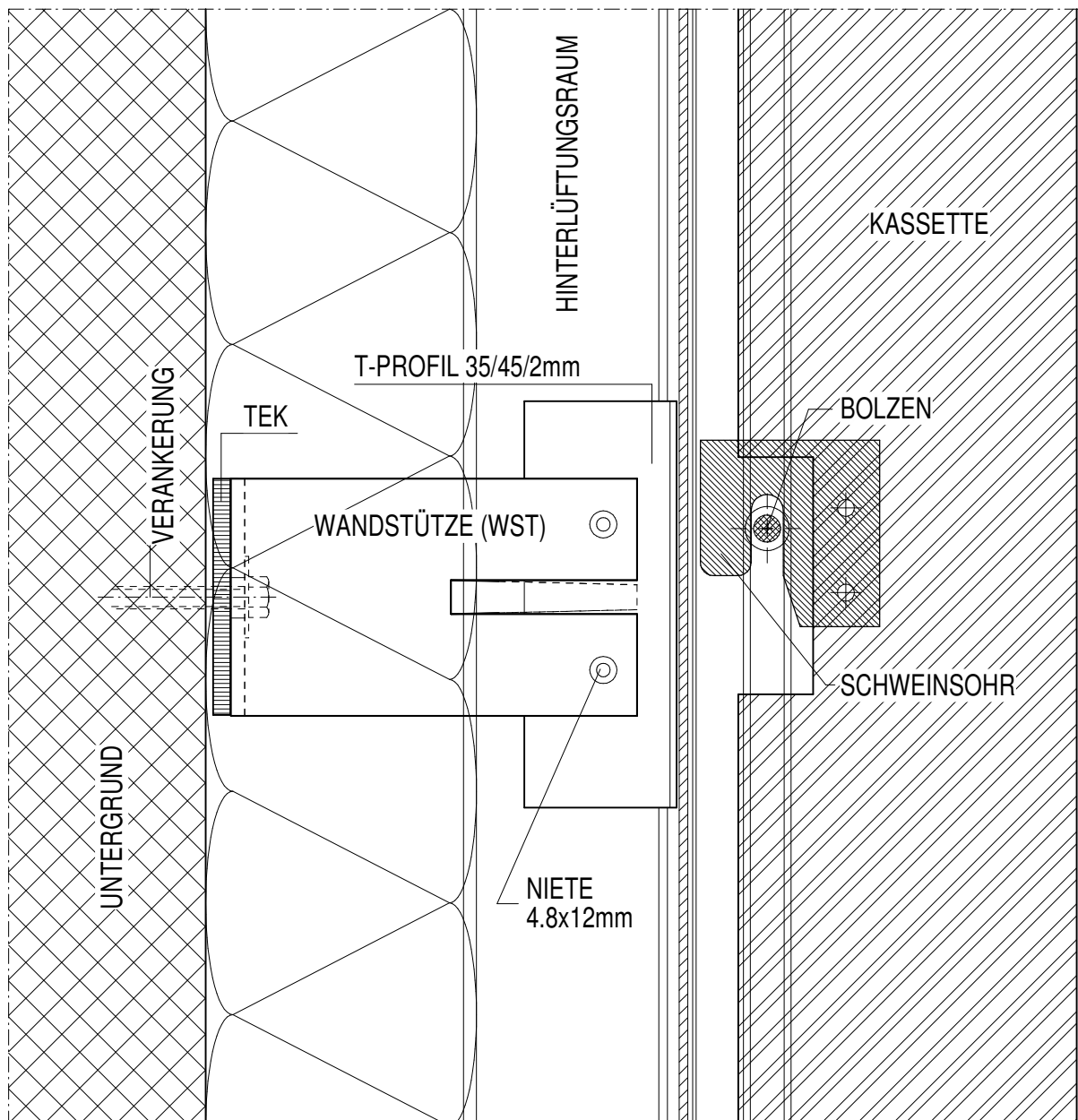


Fassadenabschlussdetail Schemaskizze



KASSETTENFASSADE VERTIKALSCHNITT

System Wafer Kassettenfassade



WERKTEILE

System Wafer Kassettenfassade

