

Wagner System Typ <<IFA>>



Systembeschreibung

- Die Fassadenunterkonstruktion Typ << IFA >> eignet sich für eine horizontale Holz/Metall- oder reine Metallanwendung.
- Sie ergänzt die Systeme <<WSK>> und <<DAWA>>. Die <<IFA>> Konsole kann Fassadentoleranzen bis 25 mm aufnehmen.
- Dank der idealen geometrischen Form ist die Konsole in der Lage, grossen statischen Anforderungen gerecht zu werden.

Bekleidungen

- Der Konsole- und Profilraster richtet sich nach dem Bekleidungsgewicht pro m²

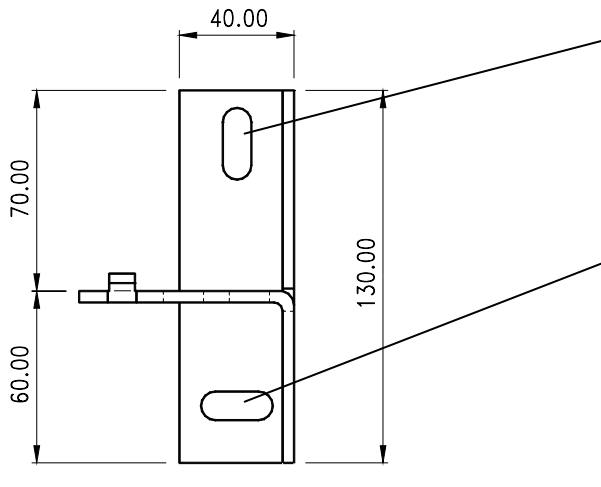
Material Konsole

- Aluminium d= 4 mm

Vorlagen

Bezeichnung	Konsolenvorlagen alle 20 mm	TEK in mm	Höhe mm	Breite mm	Verankerung
<<IFA>> Konsole	80, 100, 120,-300	5	130	40	2 Stk.
<<IFA>> Konsole	Ab 300 mm auf Anfrage				

Konsolen Skizze

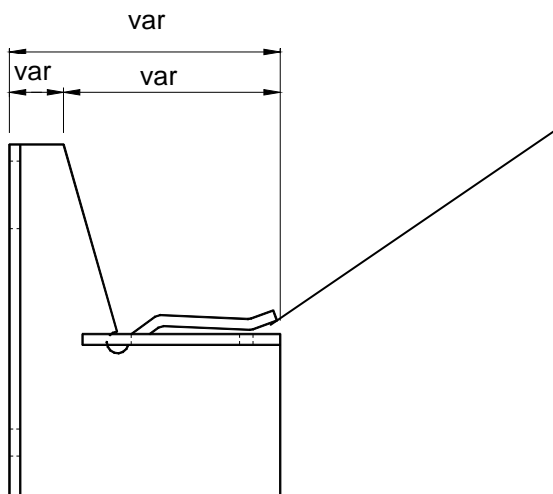


Verankerung mit U-Scheiben 10x25
d= 2 mm verwenden

Verankerung nach Tragwerktyp wählen

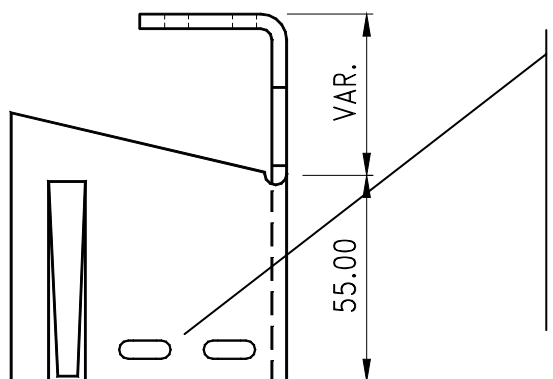
Konsole wird in diesem Loch gegen das
Abrutschen mit Nageldübel gesichert

Bei hohen statischen Anforderungen wird
anstelle des Nageldübels eine zweite
Verankerung eingesetzt



Fassadentoleranzen bis 25 mm können
ausgeglichen werden

Die Profile werden mit dem Konsolenfinger
geklemmt, so ist ein Justieren einwandfrei
möglich



Die Profile werden mit 2 Schrauben od.
Nieten verbunden.

Es ist darauf zu achten, dass die
Verbindungselemente in der Mitte der
Langlöcher gesetzt werden. So ist die
Ausdehnung der Profile gewährleistet