



<<Piccolo>>

System – Konsole

Holz – Metall

Vorlagen 40 – 70 mm

horizontale Anwendung



Wagner System Typ <<Piccolo>>



Systembeschreibung

- Die Fassadenunterkonstruktion **Typ << Piccolo>>** eignet sich für horizontale und vertikale Holz/Metall- oder reine Metallanwendung.
- Sie ergänzt die <<WSK>> Konsolen für Vorlagen **unter 60 mm** und kann Fassadentoleranzen bis 20 mm aufnehmen.
- Die maximale Vorhängedistanz mit <<TEK>> (Thermische Entkoppelung) beträgt 65 mm.
- Zur Einteilung der Unterkonstruktion:
 - bei horizontaler Anwendung ist der Konsolenabstand 1000 mm und der Profilabstand 1000 mm zu wählen.
 - für eine vertikale Anwendung ist eine objektbezogene Statik notwendig.

Bekleidungen

- jeglicher Art bis 20 kg/m²

Material Konsole

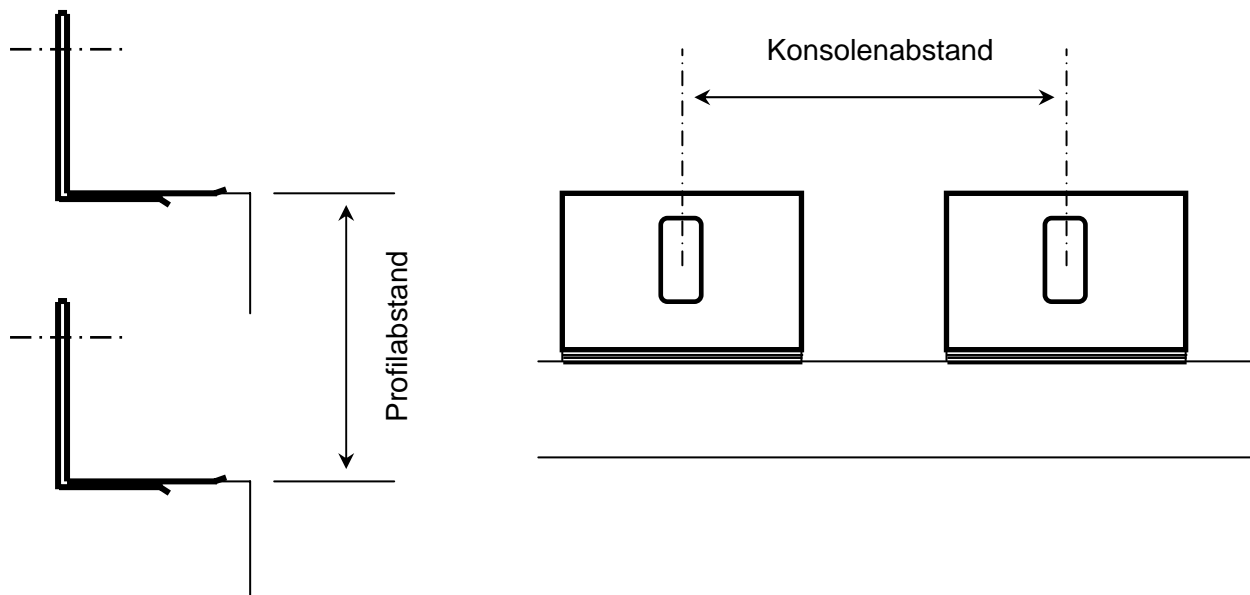
- Alu d= 2.00 mm

Materialliste

Art. Nr.	Bezeichnung	Vorlagen mm	Höhe mm	Breite mm
105.2015.040.0	<<Piccolo>> Konsole 40 mm	40 - 60	50	70
105.2015.040.1	<<Piccolo>> Konsole 40 mm inkl. Tek	45 - 65	50	70
200.2015.04538.30	L-Profil 45/38/1.50 mm			

Einteilung horizontale Anwendung

Normalbereich



- Konsolenabstand: gemäss statischer Berechnung
- Profilabstand: 1000 mm

Randbereich

- Hier darf der <<Piccolo>> Konsolenabstand von 500 mm nicht überschritten werden
- Die Randzone ist abhängig von der Gebäudelänge und beträgt in der Regel:
 - Fassadenlänge / 10 (Beispiel: Fassadenl. = 10 m → Randzone 1.0 m)
 - der Randbereich beträgt im Minimum 1.0 m und im Maximum 2.5 m

System-Informationen

Wärme- dämmung	<<Piccolo>> Konsolen	L-Profile Aluzink-Leg.	Vorhängedistanzen			
			Konsolen ohne TEK		Konsolen mit TEK	
Dicke	Vorlage	Abmessung	min.	max.	min.	max.
40	40	38/45/1.50 mm	40	60	45	65
50	40	45/45/1.50 mm	47	67	52	72

Montagebeschreibung Wagner System Typ <<Piccolo>>



Systembeschreibung

- Die Fassadenunterkonstruktion **Typ << Piccolo>>** eignet sich für horizontale und vertikale Holz/Metall- oder reine Metallanwendung.
- Sie ergänzt die <<WSK>> Konsolen für Vorlagen **unter 60 mm** und kann Fassadentoleranzen bis 20 mm aufnehmen.
- Die maximale Vorhängedistanz mit <<TEK>> (Thermostop) beträgt 65 mm.
- Zur Einteilung der Unterkonstruktion:
 - bei horizontaler Anwendung ist der Konsolenabstand 1000 mm und der Profilabstand 1000 mm zu wählen.
 - für eine vertikale Anwendung ist eine objektbezogene Statik notwendig.

Bekleidungen

- jeglicher Art bis 20 kg/m²

Material Konsole

- Alu d= 2.00 mm

Thermisches Entkoppelungs- Element <<TEK>>

- Entspricht der "Bestimmung über wärmetechnische Einflüsse von Wärmebrücken bei vorgehängten hinterlüfteten Fassaden" (EMPA Richtlinie)
- Dicke des Materials 4 – 6 mm

Profile

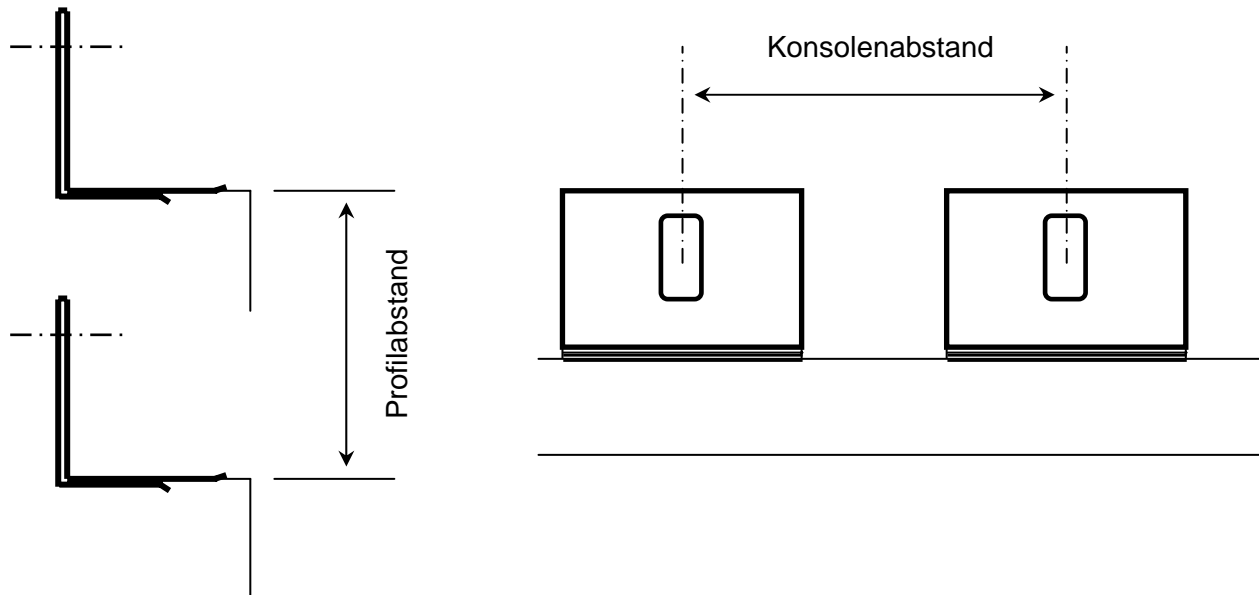
- Alu. Zink leg. Stahl Winkel 45/38/1,5 mm
- Alu. Zink leg. Stahl Winkel 45/45/1,5 mm
- Alu Winkel 60/40/2 mm

Verbindungselemente Konsole-Profil

- Selbstbohrschrauben Vz 4,8 x 19 mm bei Alu. Zink leg. Stahlprofilen
- Selbstbohrschrauben A4 4,8 x 19 mm bei Aluminiumprofilen

Einteilung horizontale Anwendung

Normalbereich



- Konsolenabstand: statischer Berechnung
- Profilabstand: 1000 mm

Randbereich

- Hier darf der <<Piccolo>> Konsolenabstand von 500 mm nicht überschritten werden
- Die Randzone ist abhängig von der Gebäudelänge und beträgt in der Regel:
 - Fassadenlänge / 10 (Beispiel: Fassadenl. = 10 m → Randzone 1.0 m)
 - Der Randbereich beträgt im Minimum 1.0 m und im Maximum 2.5 m

Objektbezogene Einteilungen nach

- der Vorlage der statischen Abklärung des Tragwerkes
- den Werten der Dübelausreissversuchen
- den örtlichen Windlastwerten

System-Informationen

Wärme- dämmung	<<Piccolo>> Konsolen	L-Profile Aluzink-Leg.	Vorhängedistanzen			
			Konsolen ohne Tek		Konsolen mit Tek	
Dicke	Vorlage	Abmessung	min.	max.	min.	max.
40	40	38/45/1.50 mm	40	60	45	65
50	40	45/45/1.50 mm	47	67	52	72

Verankerung der <<Piccolo>> Konsole

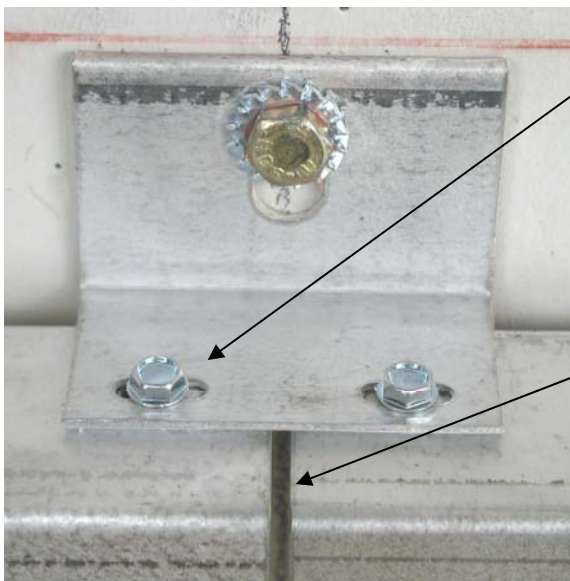


Die Wahl der Verankerung ist abhängig vom Tragwerk.

Die Verankerung muss immer von der Vorderseite der Konsole eingeführt werden.

Eine Fächerscheibe ist immer einzusetzen.

Verbindung Profil und Konsole



Es sind 2 Stk. Selbstbohrschrauben einzusetzen.

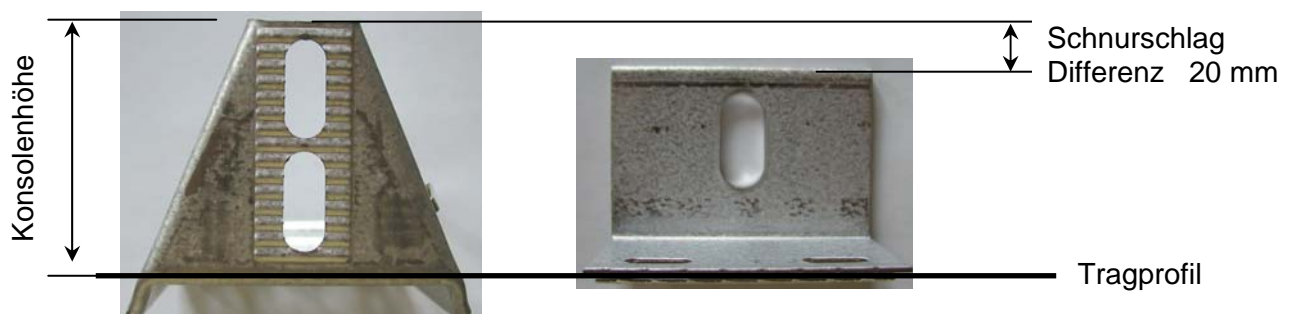
Damit das Ausdehnen der Profile möglich ist, müssen die Schrauben in der Mitte der Langlöcher gesetzt werden.

Die horizontalen Tragprofile werden auf der Konsole <<Piccolo>> gestossen und müssen einen minimalen Zwischenraum von 4 mm aufweisen. So ist einwandfreies Ausdehnen der Tragprofile möglich.

System <<Piccolo>> kombinierte Montage mit System <<WSK>>

Folgendes ist bei der Einteilung (Schnurschlag) der Konsolen zu beachten:

- Konsolenhöhe <<Piccolo>> ist **50 mm**
- Konsolenhöhe <<WSK>> ist **70 mm**



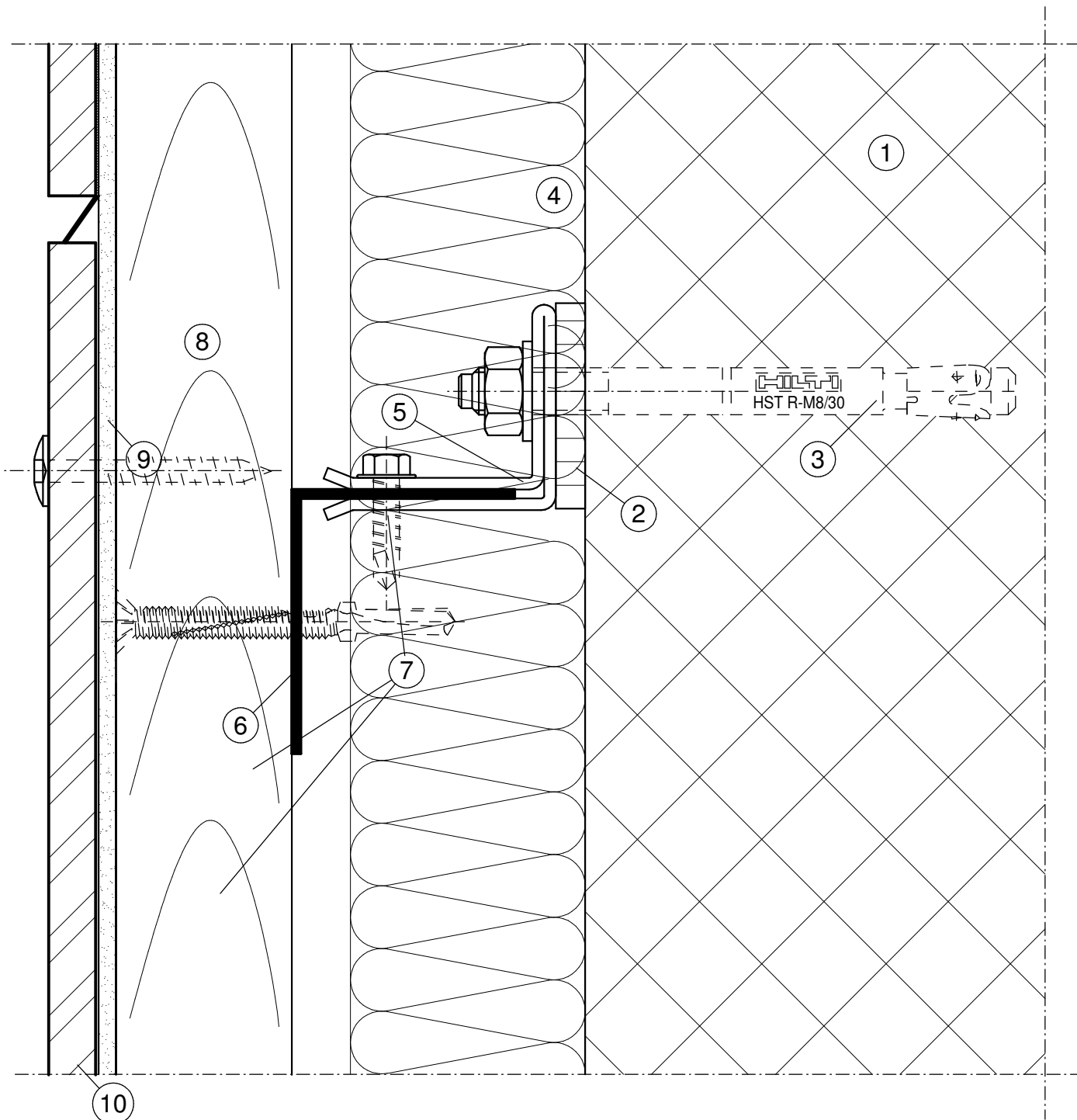


Materialliste

Art. Nr.	Bezeichnung	Vorlagen mm	Höhe mm	Breite mm
105.2015.040.0	<<Piccolo>> Konsole 40 mm	40 - 60	50	70
105.2015.040.1	<<Piccolo>> Konsole 40 mm inkl. Tek	45 - 65	50	70
200.2015.04538.30	L-Profil 45/38/1.50 mm, Alu. Zink. Leg. Stahl			
2002015.045453.30	L-Profil 45/45/1.50 mm, Alu. Zink. Leg. Stahl			
2001020.06040.60	L-Profil 60/40/2 mm, Aluminium			
351.2048.48190	Selbstbohrschraube Vz 4.8 x 19 mm			
351.4048.48190	Selbstbohrschraube A4 4.8 x 19 mm			

FUGEN HORIZONTAL

System Piccolo

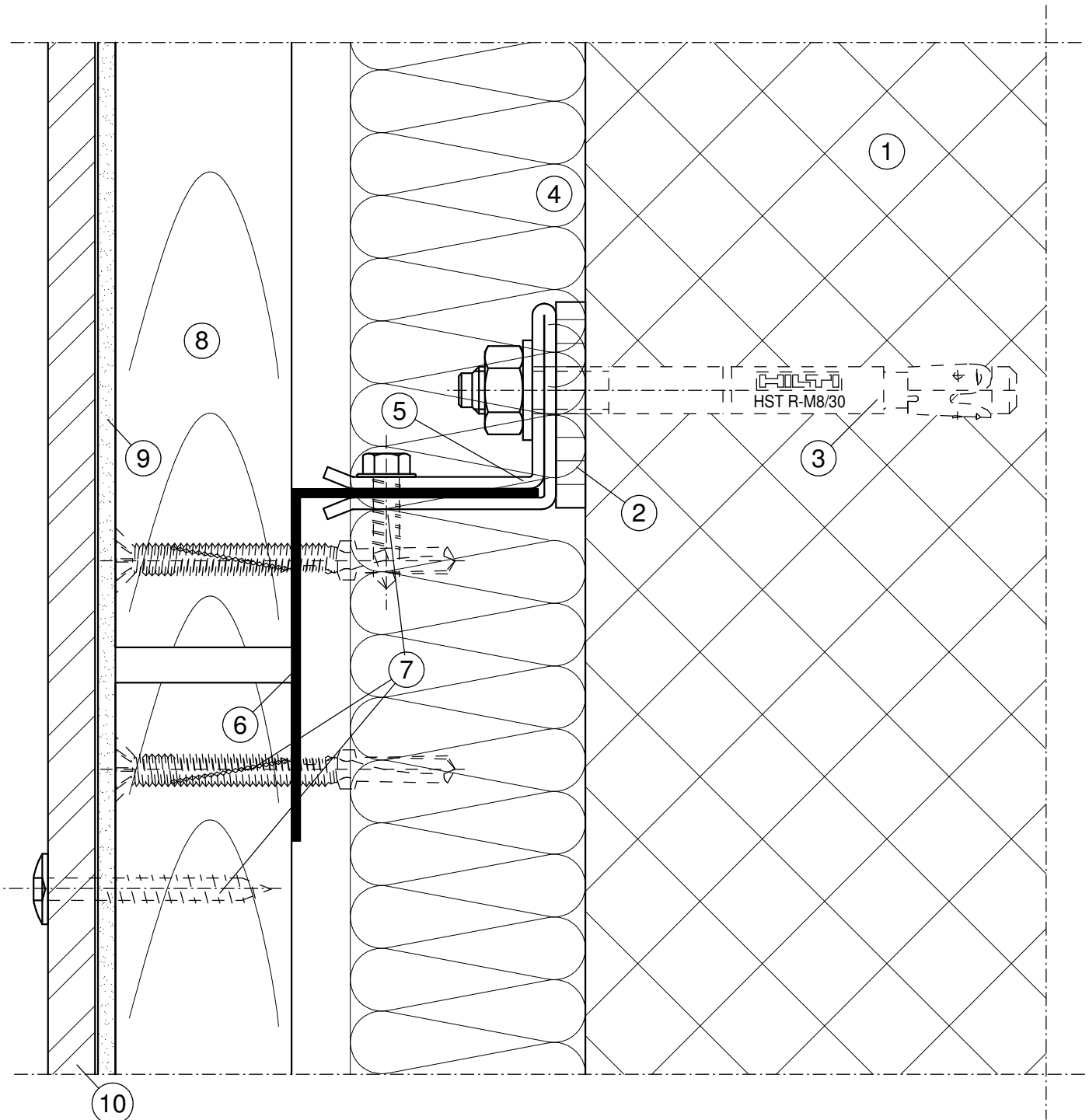


Legende:

- | | | | |
|---|-----------------|----|---------------------|
| 1 | Tragwerk | 6 | L-Profil 45/38/1.5 |
| 2 | TEK | 7 | Verbindungselemente |
| 3 | Verankerung | 8 | Trägerlattung |
| 4 | Wärmedämmung | 9 | EPDM Fugenband |
| 5 | Piccolo Konsole | 10 | Bekleidung |

FUGEN LATTENSTOSS HORIZONTAL

System Piccolo

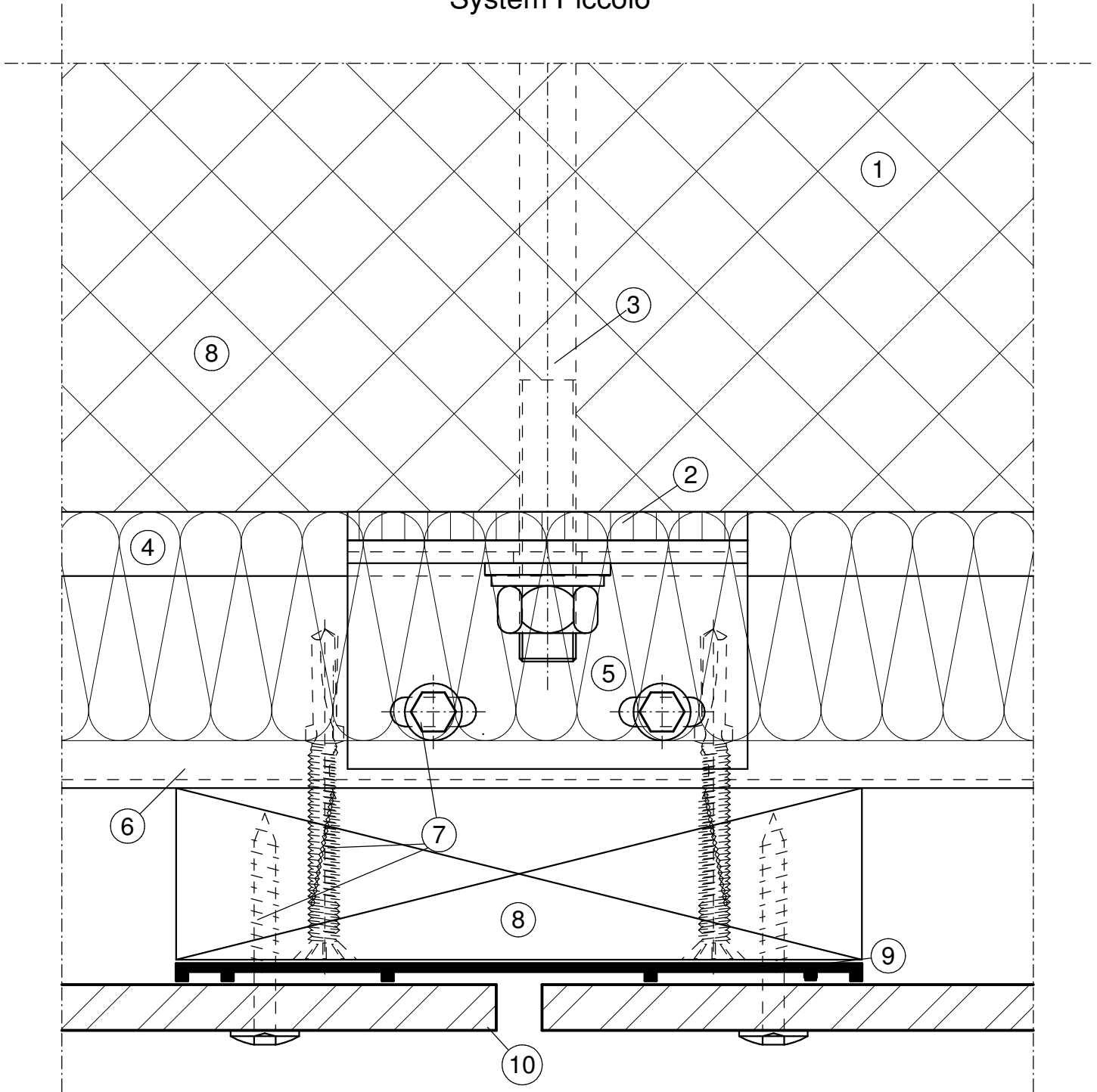


Legende:

- | | | | |
|---|-----------------|----|---------------------|
| 1 | Tragwerk | 6 | L-Profil 60/40/2 |
| 2 | TEK | 7 | Verbindungselemente |
| 3 | Verankerung | 8 | Trägerlattung |
| 4 | Wärmedämmung | 9 | EPDM Fugenband |
| 5 | Piccolo Konsole | 10 | Bekleidung |

FUGEN VERTIKAL

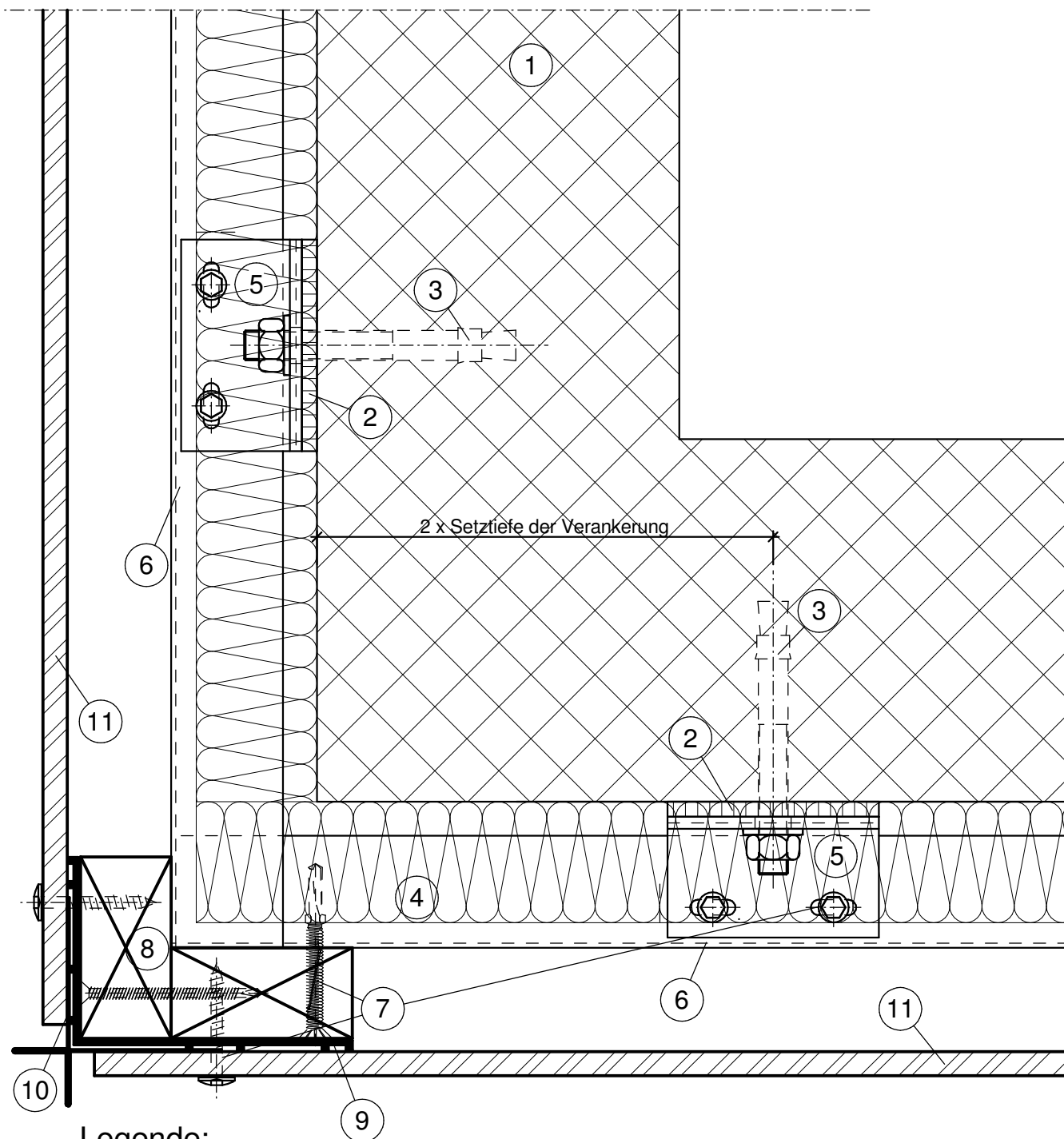
System Piccolo



Legende:

- | | | | |
|---|-----------------|----|---------------------|
| 1 | Tragwerk | 6 | L-Profil 45/38/1.5 |
| 2 | TEK | 7 | Verbindungselemente |
| 3 | Verankerung | 8 | Trägerlattung |
| 4 | Wärmedämmung | 9 | EPDM Fugenband |
| 5 | Piccolo Konsole | 10 | Bekleidung |

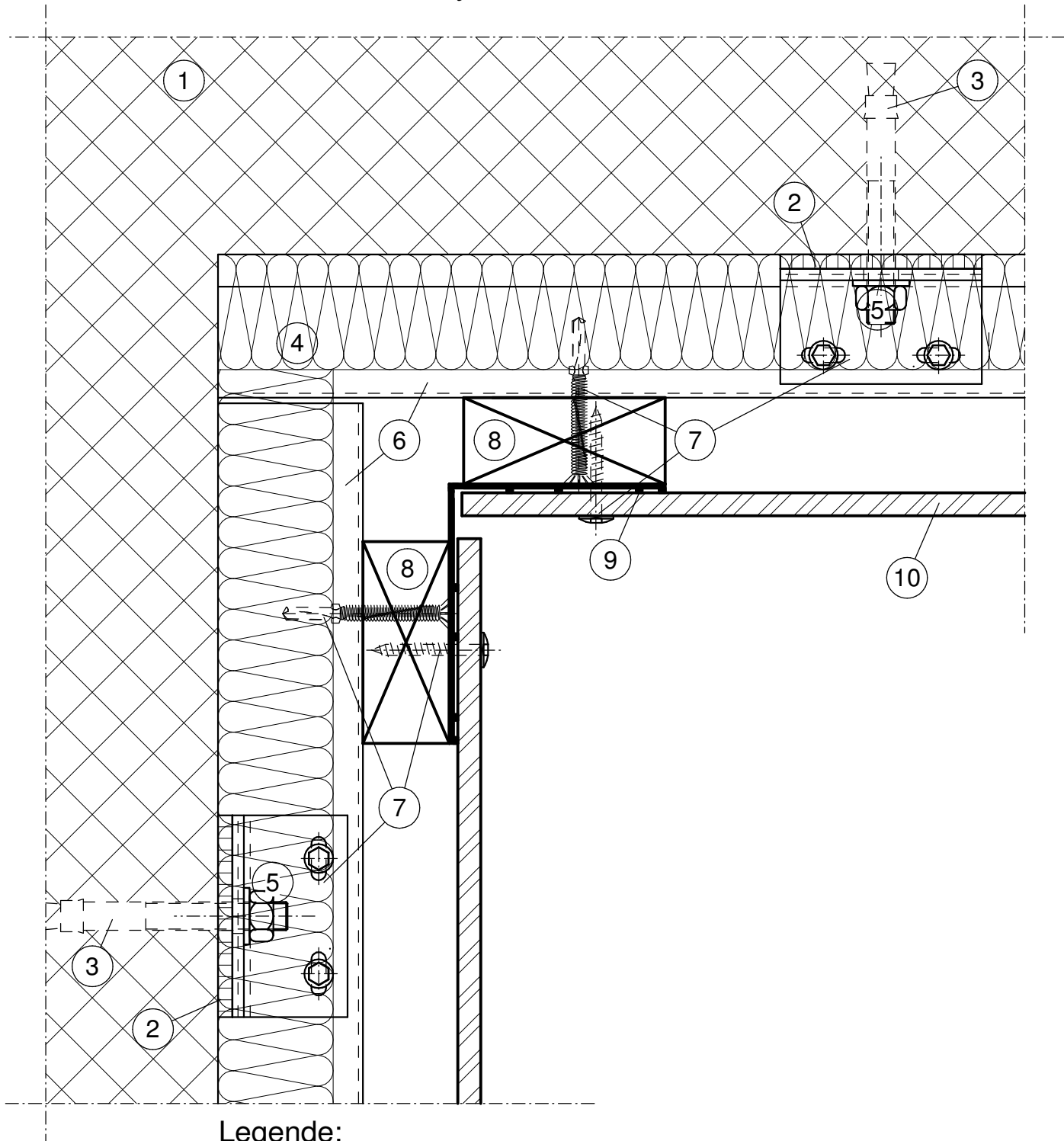
AUSSEN ECKE HORIZONTAL System Piccolo



Legende:

- | | | | | | |
|---|-----------------|----|---------------------|----|------------|
| 1 | Tragwerk | 6 | L-Profil 45/38/1.5 | 11 | Bekleidung |
| 2 | TEK | 7 | Verbindungselemente | | |
| 3 | Verankerung | 8 | Trägerlattung | | |
| 4 | Wärmedämmung | 9 | EPDM Fugenband | | |
| 5 | Piccolo Konsole | 10 | Eckprofil | | |

INNENECKE HORIZONTAL System Piccolo

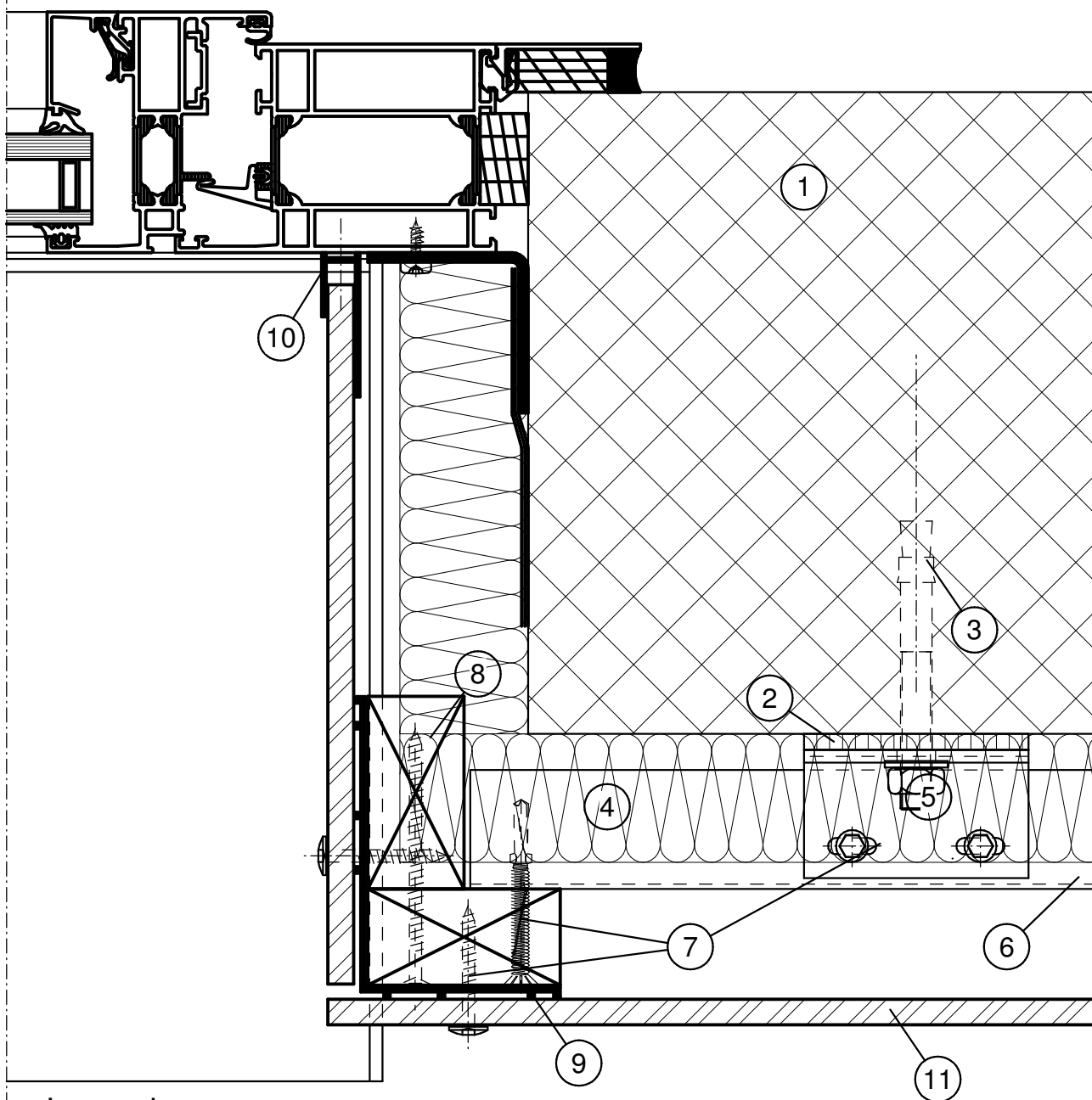


Legende:

- | | | | |
|---|-----------------|----|---------------------|
| 1 | Tragwerk | 6 | L-Profil 45/38/1.5 |
| 2 | TEK | 7 | Verbindungselemente |
| 3 | Verankerung | 8 | Trägerlattung |
| 4 | Wärmedämmung | 9 | EPDM Fugenband |
| 5 | Piccolo Konsole | 10 | Bekleidung |

FENSTERLEIBUNG HORIZONTAL

System Piccolo

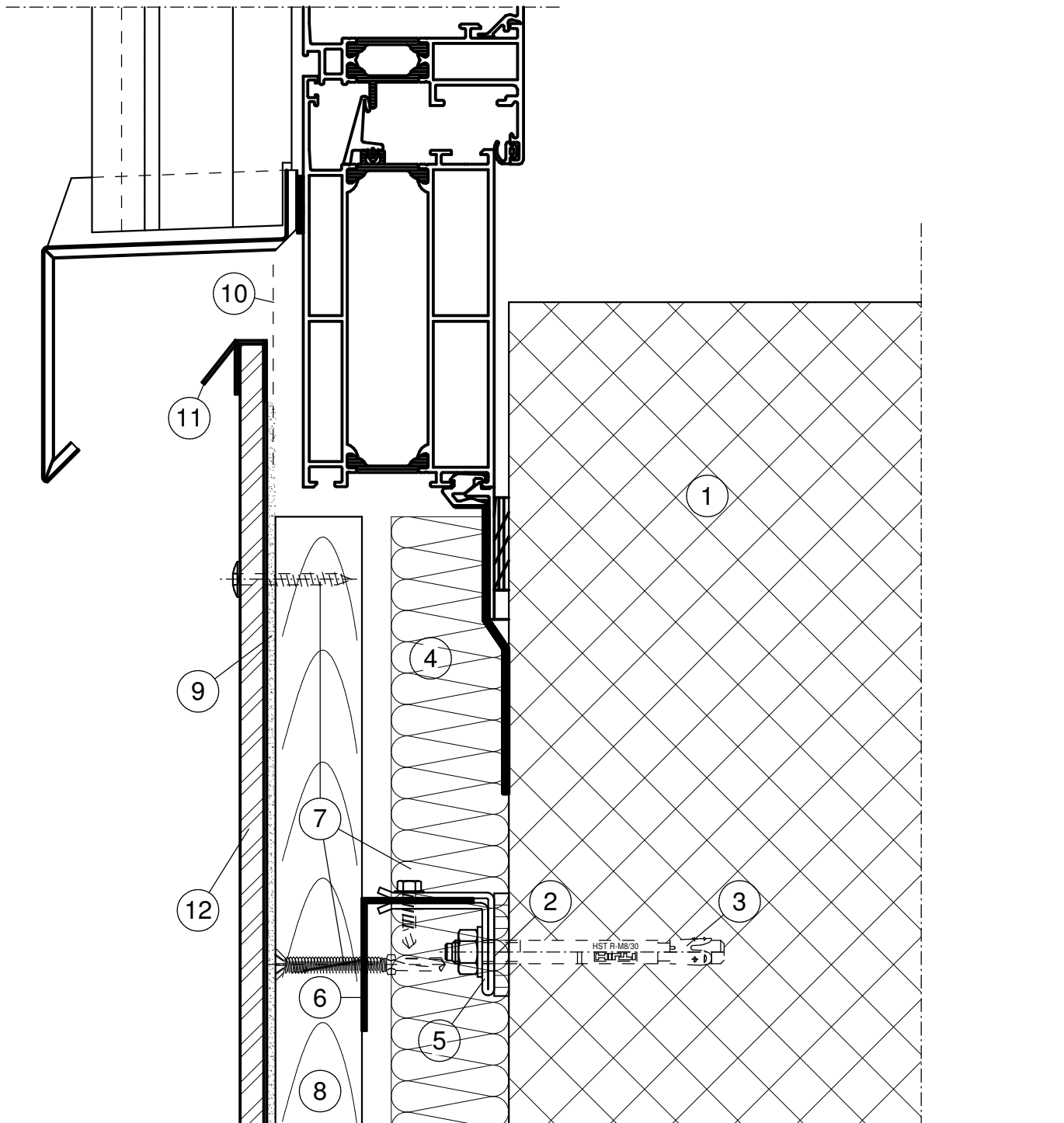


Legende:

- | | | | | | |
|---|-----------------|----|---------------------|----|------------|
| 1 | Tragwerk | 6 | L-Profil 45/45/1.5 | 11 | Bekleidung |
| 2 | TEK | 7 | Verbindungselemente | | |
| 3 | Verankerung | 8 | Trägerlattung | | |
| 4 | Wärmedämmung | 9 | EPDM Dichtung | | |
| 5 | Piccolo Konsole | 10 | Alu U-Proril | | |

FENSTERBANK VERTIKAL

System Piccolo

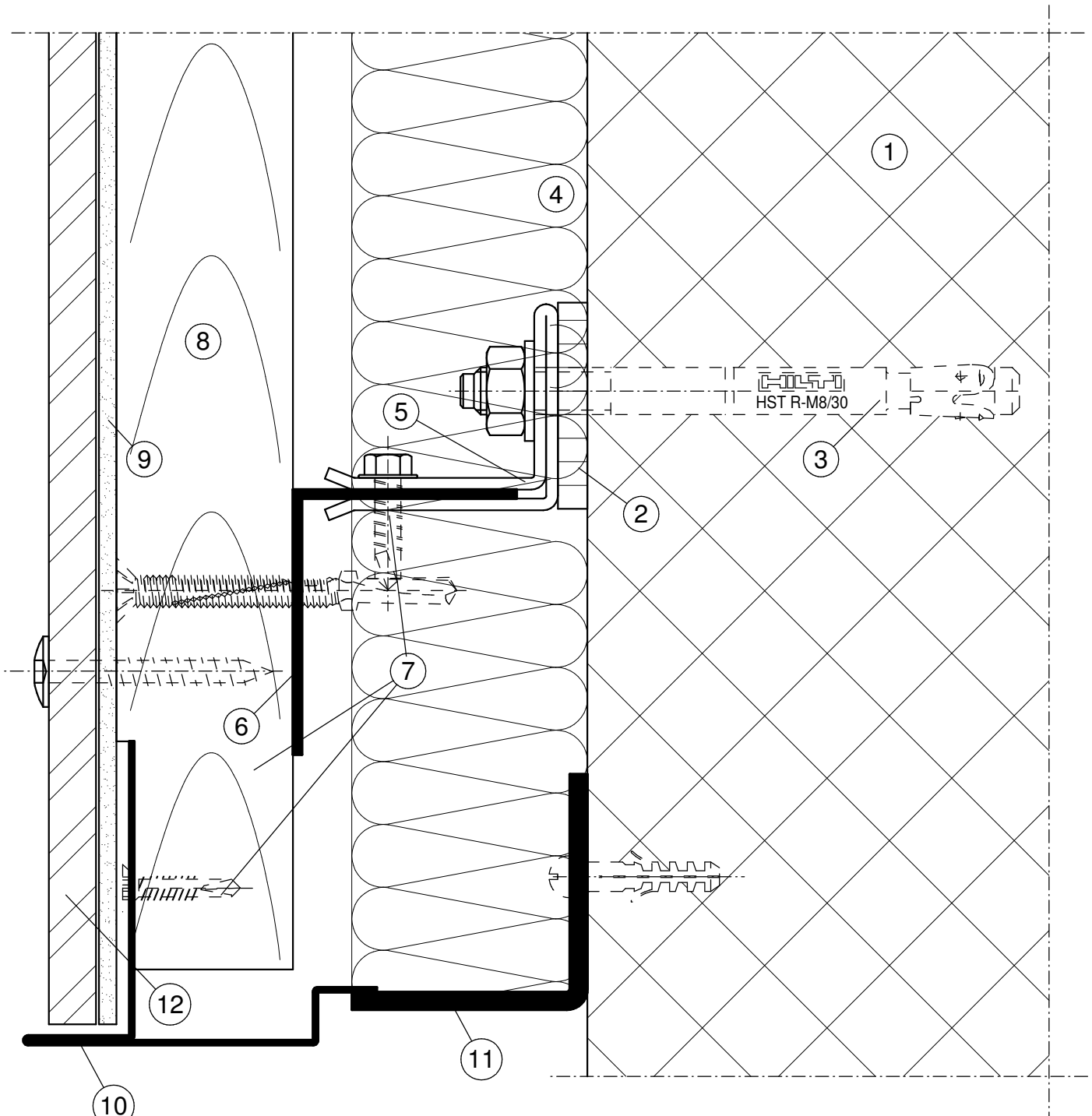


Legende:

- | | | | | | |
|---|-----------------|----|---------------------|----|-------------------|
| 1 | Tragwerk | 6 | L-Profil 45/38/1.5 | 11 | Regenabweisprofil |
| 2 | TEK | 7 | Verbindungselemente | 12 | Bekleidung |
| 3 | Verankerung | 8 | Trägerlattung | | |
| 4 | Wärmedämmung | 9 | EPDM Fugenband | | |
| 5 | Piccolo Konsole | 10 | Lüftungswinkel | | |

SOCKELDETAIL VERTIKAL

System Piccolo

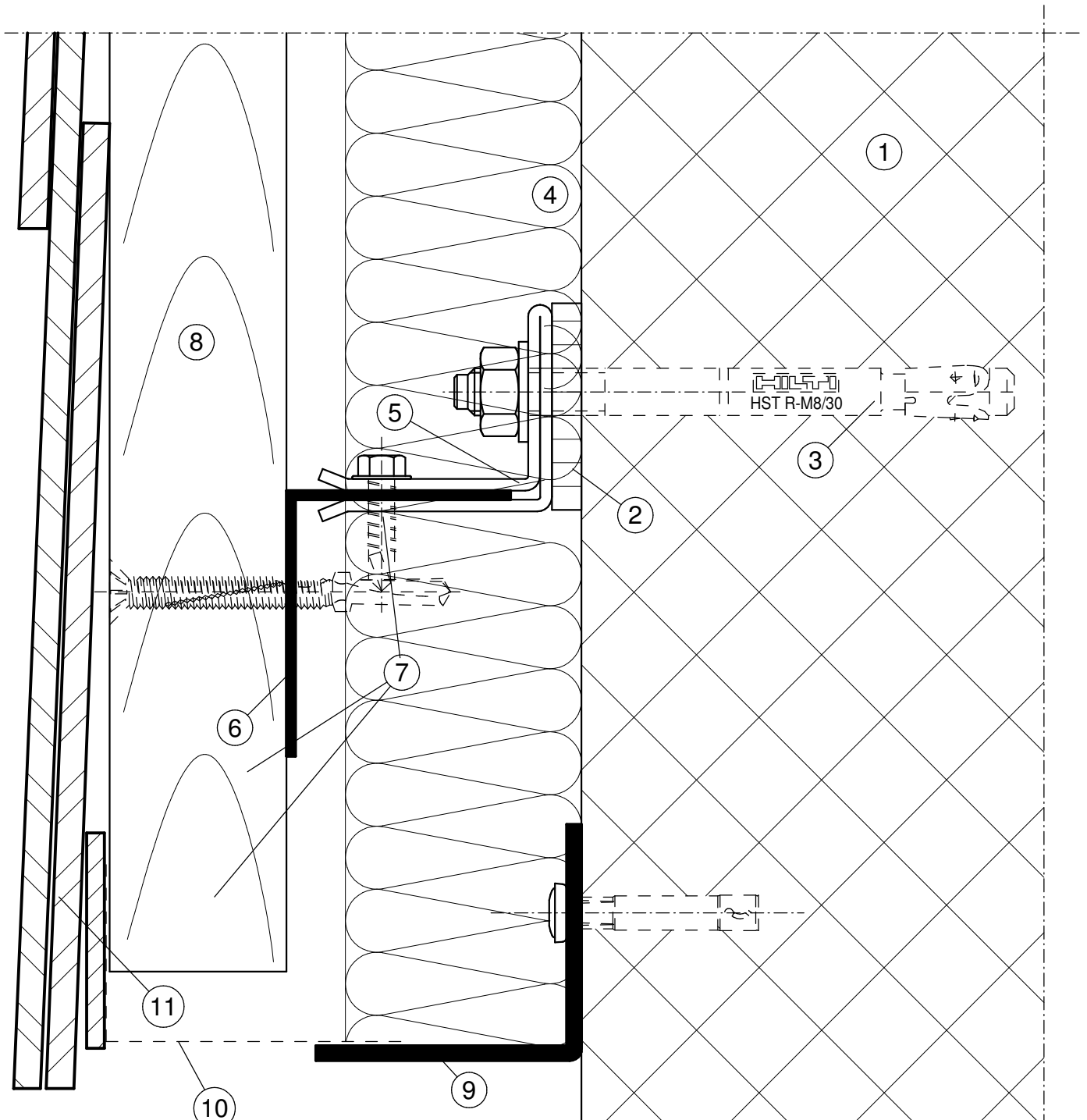


Legende:

- | | | | | | |
|---|-----------------|----|---------------------|----|------------|
| 1 | Tragwerk | 6 | L-Profil 45/38/1.5 | 11 | Aluwinkel |
| 2 | TEK | 7 | Verbindungselemente | 12 | Bekleidung |
| 3 | Verankerung | 8 | Trägerlattung | | |
| 4 | Wärmedämmung | 9 | EPDM Fugenband | | |
| 5 | Piccolo Konsole | 10 | Sockelprofil | | |

SOCKELDETAIL VERTIKAL

System Piccolo



Legende:

- | | | | | | |
|---|-----------------|----|---------------------|----|------------|
| 1 | Tragwerk | 6 | L-Profil 45/38/1.5 | 11 | Bekleidung |
| 2 | TEK | 7 | Verbindungselemente | | |
| 3 | Verankerung | 8 | Trägerlattung | | |
| 4 | Wärmedämmung | 9 | Sockelwinkel | | |
| 5 | Piccolo Konsole | 10 | Lüftungsprofil | | |