



# <<Piccolo>>

## Console - Système - Wagner

bois – métal

**avancements 40 – 70 mm**

application horizontale

## Wagner System type <<Piccolo>>



### Description du système

- La sous-construction de façade du **type << Piccolo >>** se prête à une application horizontale et verticale bois/métal ou exclusivement métal.
- Elle complète les consoles <<WSK>> pour des distances **inférieures à 60 mm** et peut admettre des tolérances de façade jusqu'à 20 mm.
- La distance maximale de suspension avec <<TEK>> (Isolateur thermique) est de 65 mm.
- Pour composition de la sous-construction:
  - pour une application horizontale, la distance entre consoles est de 1000 mm et la distance de profilé à choisir est de 1000 mm.
  - pour une application verticale, une statistique spécifique à l'objet est requise.

### Revêtements

- en tous genres jusqu'à 25 kg/m<sup>2</sup>

### Matériel de la console:

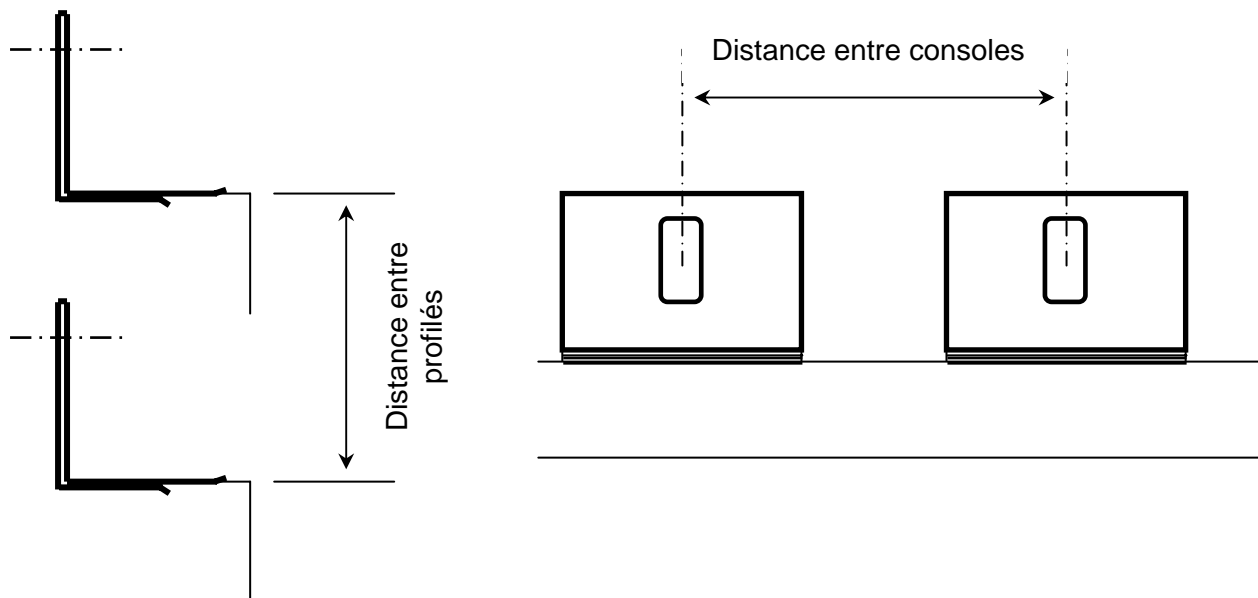
- alu galvanisé d= 1.50 mm

### Liste de matériel

Art. n°	Désignation	Distances mm	Hauteur en mm	Largeur en mm
105.2015.040.0	Console <<Piccolo>> 40 mm	40 - 60	50	70
105.2015.040.1	Console <<Piccolo>> 40 mm y c. Tek	45 - 65	50	70
200.2015.04538.30	Profilé L 45/38/1.50 mm			

## Subdivision standard, application horizontale

### Plage normale



- Distance entre consoles: 1000 mm
- Distance entre profilés: 1000 mm

### Zone de bordure

- La distance entre consoles <<Piccolo>> de 500 mm ne doit pas être dépassée ici.
- La zone de bordure dépend de la longueur du bâtiment et s'élève normalement à:
  - longueur de façade / 10 (exemple: long. façade = 10 m → zone de bordure 1.0 m)
  - la zone de bordure représente au minimum 1.0 m et au maximum 2.5 m

### Informations sur le système

Isolation thermique	Consoles <<Piccolo>>	Profilé L Alliage zinc alu	Distances de suspension			
			Consoles sans TEK		Consoles avec TEK	
Épaisseur	Distance	Dimension	min.	max.	min.	max.
40	40	38/45/1.50 mm	40	60	45	65
50	40	45/45/1.50 mm	47	67	52	72

## Description de montage Wagner System type <<Piccolo>>

juillet 2004



### Description du système

- La sous-construction de façade **type <<Piccolo>>** se prête à une application horizontale et verticale bois/métal ou exclusivement métal.
- Elle complète les consoles <<WSK>> pour des distances **inférieures à 60 mm** et peut admettre des tolérances de façade jusqu'à 20 mm.
- La distance maximale de suspension avec <<TEK>> (barrière thermique) est de 65 mm.
- Pour composition de la sous-construction:
  - Pour une application horizontale, la distance entre consoles est de 1000 mm et la distance de profilé à choisir est de 1000 mm.
  - Pour une application verticale, une statistique spécifique à l'objet est requise.

### Revêtements

- En tous genres jusqu'à 25 kg/m<sup>2</sup>

### Matériel de la console

- alu galvanisé d= 1.50 mm

### Élément de découpage thermique <<TEK>>

- correspond à la "Disposition sur les influences calorifiques de ponts de chaleur dans le cas de façades ventilées suspendues" (directive LFEM)
- épaisseur du matériel 4 - 6 mm

### Profilés

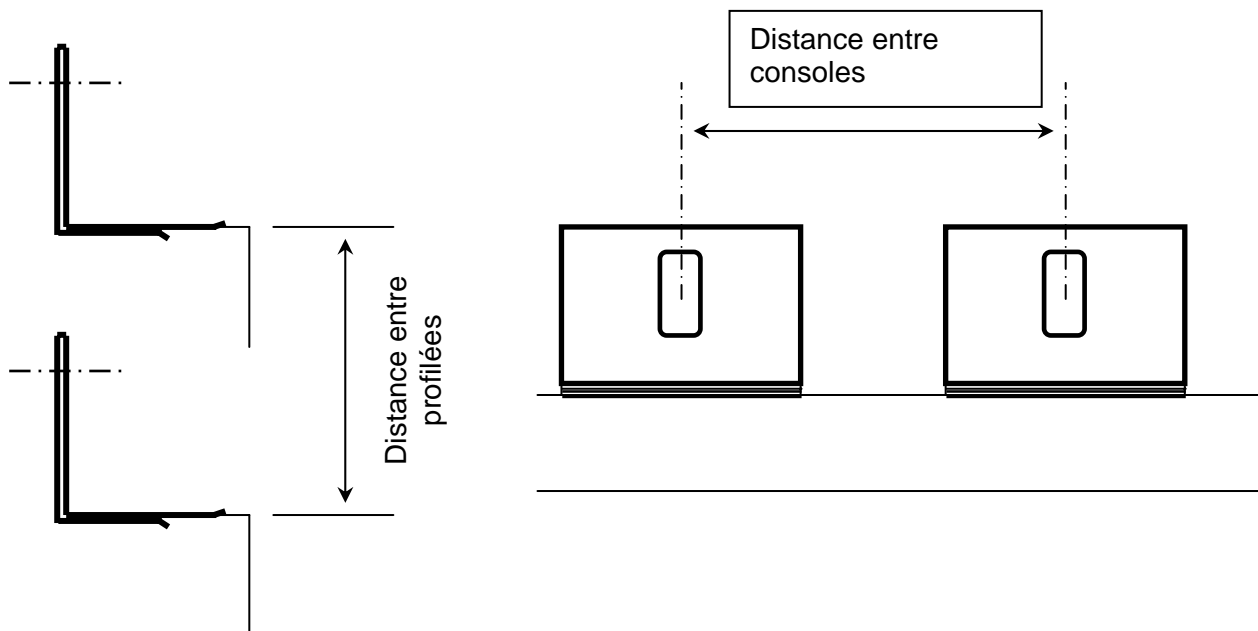
- acier à aillage alu-zinc, équerre 45/38/1,5 mm
- acier à aillage alu-zinc, équerre 45/45/1,5 mm
- équerre aluminium 60/40/2 mm

### Élément d'assemblage console-profilé

- vis auto-perçuses Vz 4,8 x 13 mm pour profilés acier à aillage alu-zinc
- vis auto-perçuses A4 4,8 x 16 mm pour profilés aluminium

### Subdivision standard, application horizontale

#### Plage normale



- Distance entre consoles: 1000 mm
- Distance de profilé: 1000 mm

#### Zone de bordure

- La distance entre consoles <<Piccolo>> de 500 mm ne doit pas être dépassée ici.
- La zone de bordure dépend de la longueur du bâtiment et s'élève normalement à:
  - longueur de façade  
 (exemple: longueur de façade = 10 m → zone de bordure 1.0 m)
  - la zone de bordure représente au minimum 1.0 m et au maximum 2.5 m

#### Subdivision spécifiques à l'objet selon

- le document d'examen statique de la structure porteuse
- les valeurs des essais d'arrachage des tampons
- les valeurs locales de charge de vent

#### Informations sur le système

Isolation thermique	Consoles <<Piccolo>>	Profilée L aillage zinc alu.	Distance de suspension			
			Consoles sans Tek		Consoles avec Tek	
Epaisseur	Distance	Dimension	min.	max.	min.	max.
40	40	38/45/1.50 mm	40	60	45	65
50	40	45/45/1.50 mm	47	67	52	72

### Ancrage de la console <<Piccolo>>

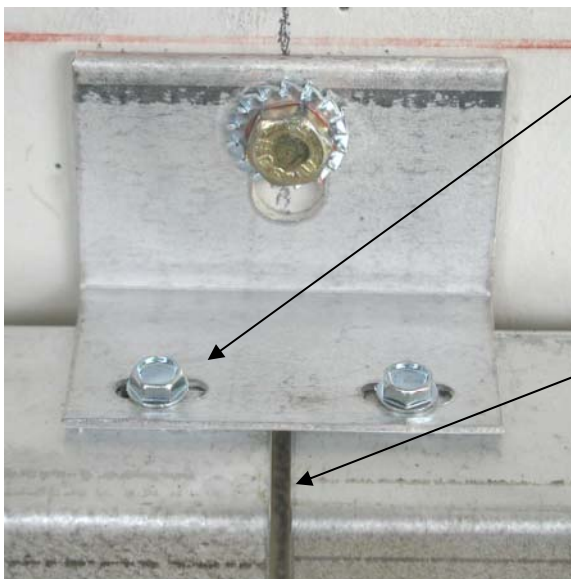


Le choix de l'ancrage dépend de la structure porteuse.

L'ancrage doit toujours être introduit par la partie avant de la console.

Il faut toujours utiliser une rondelle à éventail.

### Liaison profilé et console



Il faut faire appel à deux vis auto-perceuses

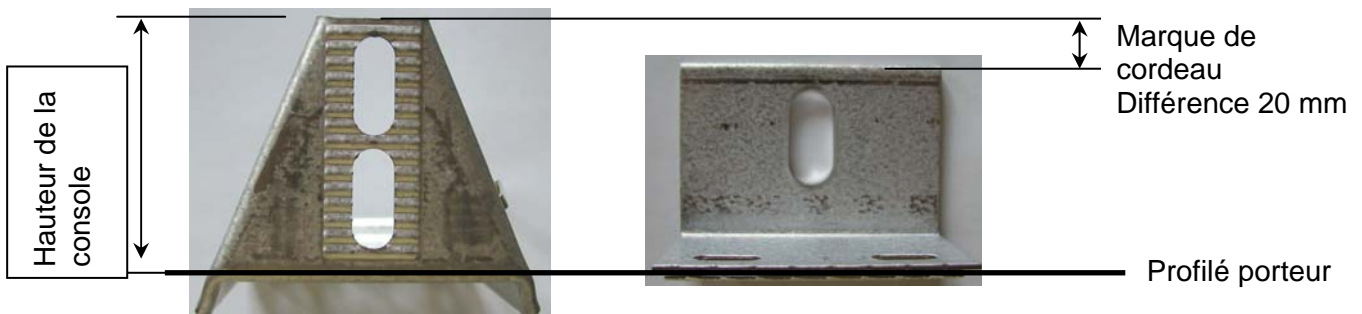
Pour permettre une dilatation des profilés, les vis doivent être disposées au milieu des trous longitudinaux

Les profilés porteurs sont repoussés sur la console <<Piccolo>> et doivent présenter un intervalle minimal de 4 mm, permettant une dilatation sans problème des profilés porteurs.

### Système <<Piccolo>>, montage combiné avec le système <<WSK>>

Il faut respecter ce qui suit lors de la répartition (marque au cordeau) des consoles:

- la hauteur de console <<Piccolo>> est **50 mm**
- la hauteur de <<WSK>> est **70 mm**





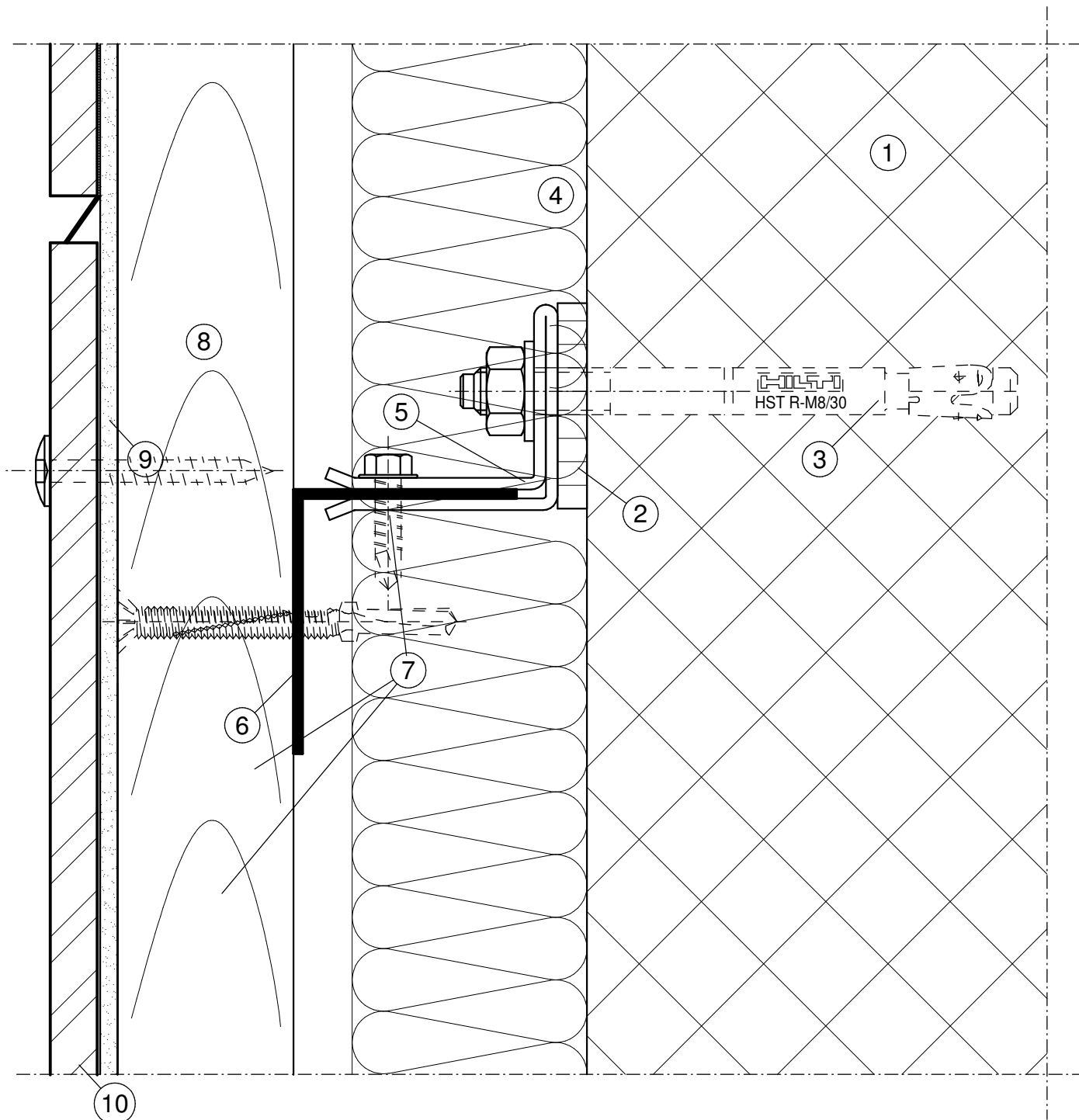
---

**Liste du matériel:**

Art. no.	Désignation	Distances mm	Hauteur en mm	Largeur en mm
<b>105.2015.040.0</b>	Console <<Piccolo>> 40 mm	40 - 60	50	70
<b>105.2015.040.1</b>	Console <<Piccolo>> 40 mm y c. Tek	45 - 65	50	70
<b>200.2015.04538.30</b>	Profilé L 45/38/1.50 mm, acier à aillage alu-zinc			
<b>2002015.045453.30</b>	Profilé L 45/45/1.50 mm, acier à aillage alu-zinc			
<b>2001020.06040.60</b>	Profilé L 60/40/2 mm, aluminium			
<b>351.2048.48130</b>	Vis auto-perceuse Vz 4.8 x 13 mm			
<b>351.4048.48160</b>	Vis auto-perceuse A4 4.8 x 16 mm			

## JOINT, COUPE HORIZONTALE

### Système Piccolo



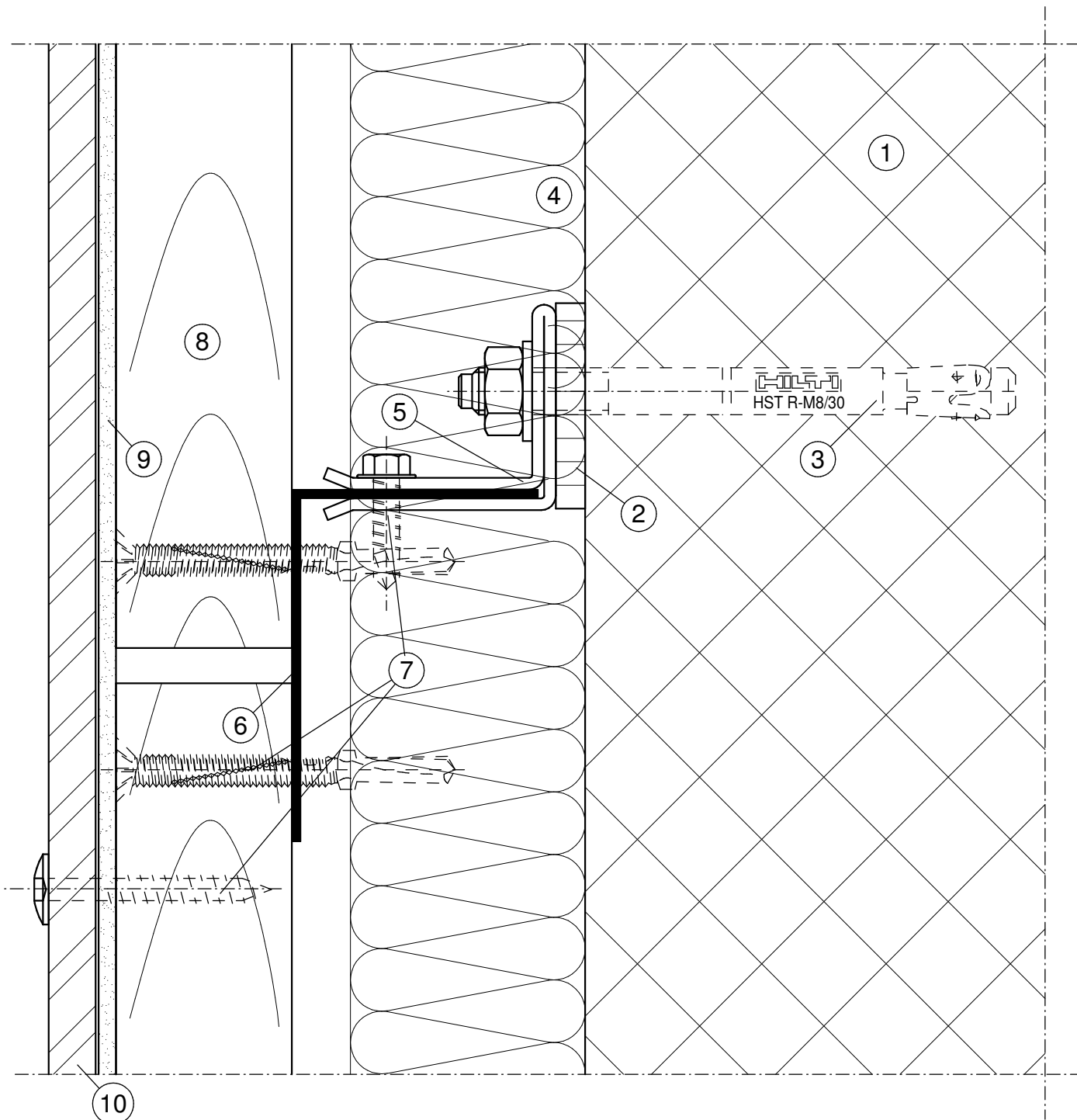
#### Légende:

- |   |                     |    |                      |
|---|---------------------|----|----------------------|
| 1 | Structure porteuse  | 6  | Profil-L 45/38/1.5   |
| 2 | Isolateur           | 7  | Elements de fixation |
| 3 | Ancrage             | 8  | Lattis porteur       |
| 4 | Isolation thermique | 9  | Bande de joint EPDM  |
| 5 | Console Piccolo     | 10 | Revêtement           |



## JOINT DE LATTES, COUPE HORIZONTLE

### Système Piccolo

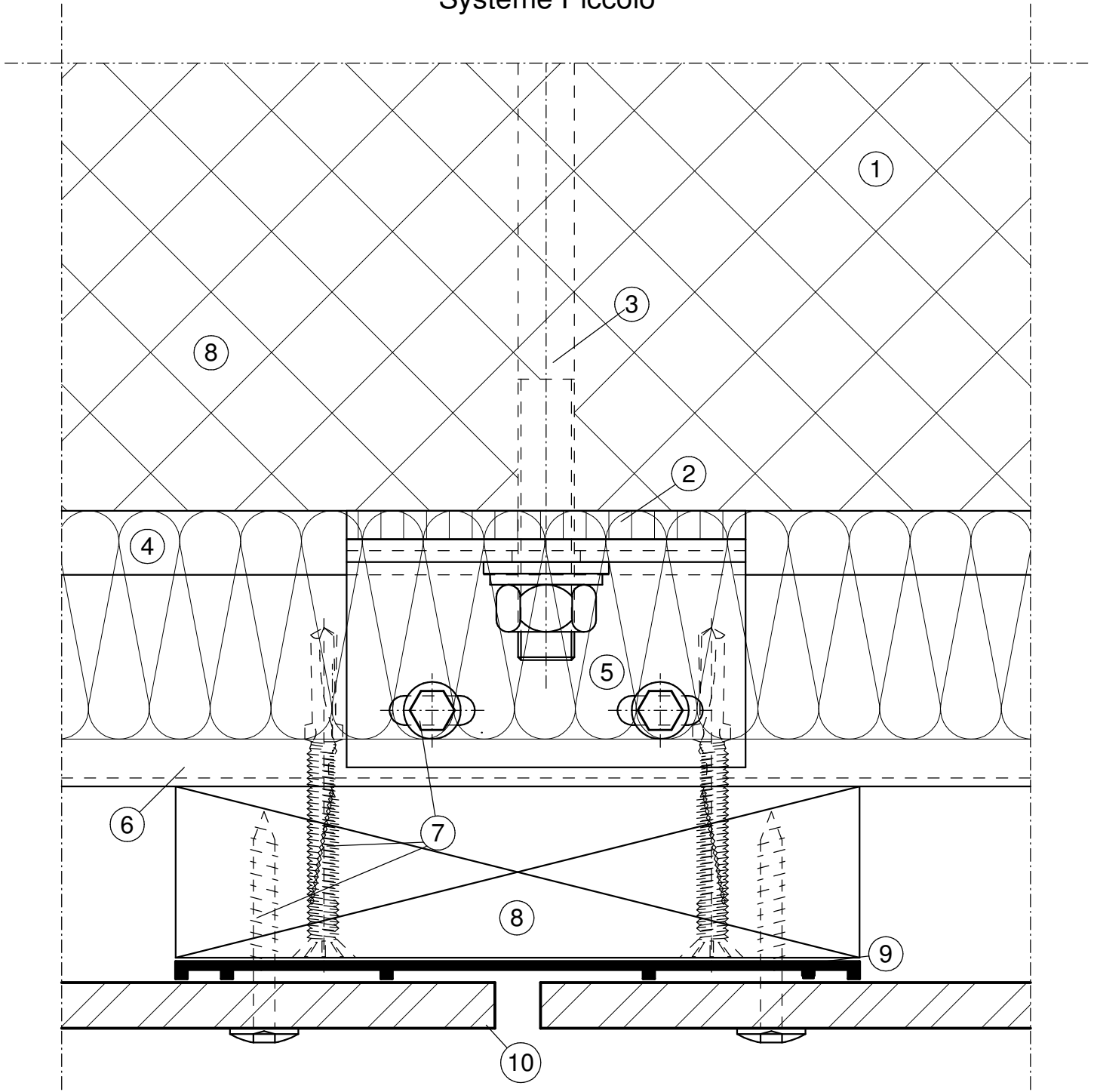


#### Légende:

- |   |                     |    |                      |
|---|---------------------|----|----------------------|
| 1 | Structure porteuse  | 6  | Profil-L 60/40/1.5   |
| 2 | Isolateur           | 7  | Elements de fixation |
| 3 | Ancrage             | 8  | Lattis porteur       |
| 4 | Isolation thermique | 9  | Bande de joint EPDM  |
| 5 | Console Piccolo     | 10 | Revêtement           |

## JOINTS, COUPE VERTICALE

### Système Piccolo

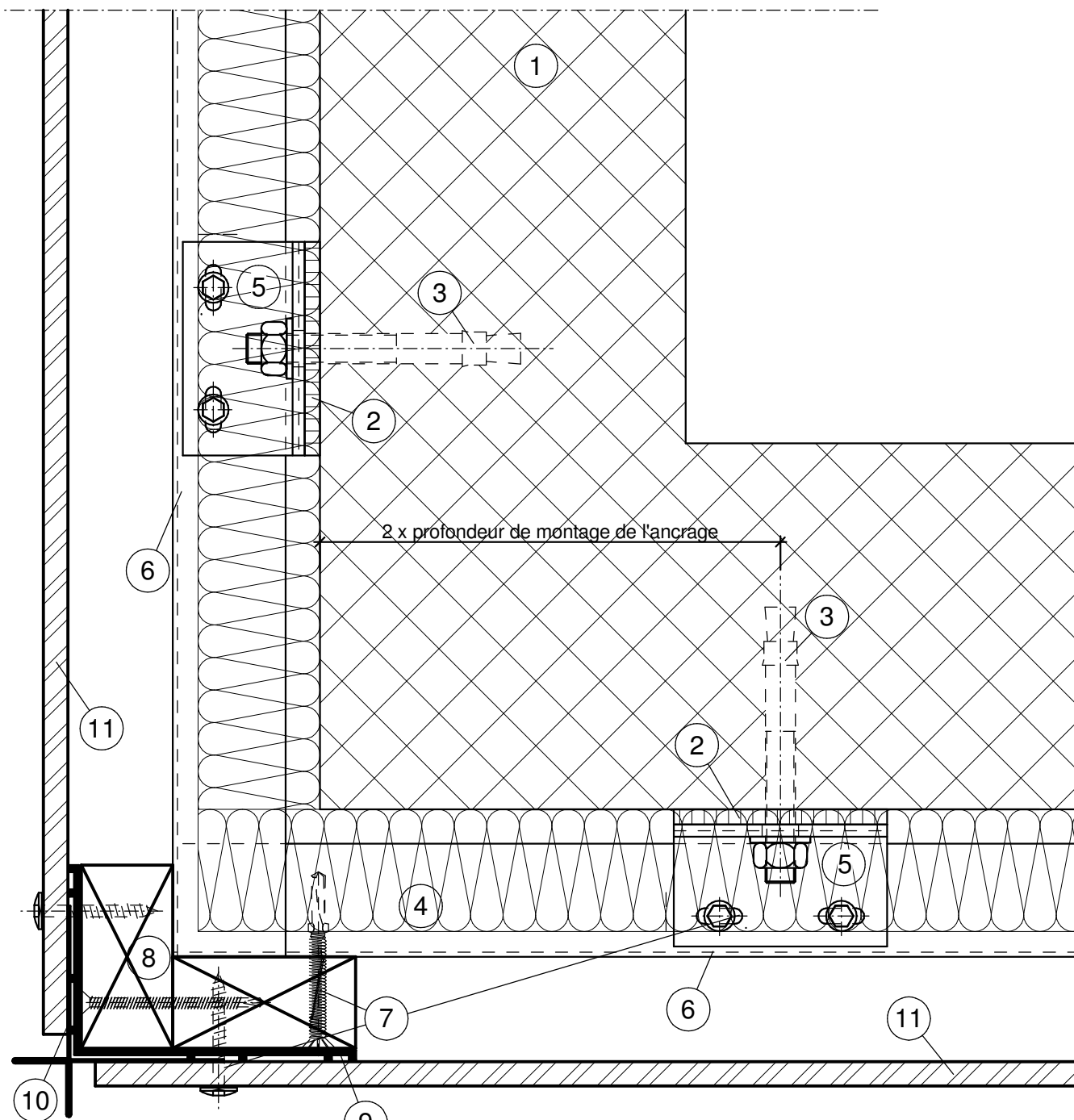


#### Légende:

- |   |                     |    |                      |
|---|---------------------|----|----------------------|
| 1 | Structure porteuse  | 6  | Profil-L 45/38/1.5   |
| 2 | Isolateur           | 7  | Elements de fixation |
| 3 | Ancrage             | 8  | Lattis porteur       |
| 4 | Isolation thermique | 9  | Bande de joint EPDM  |
| 5 | Console Piccolo     | 10 | Revêtement           |

## ANGLE EXTERIEUR, COUPE HORIZONTALE

### Système Piccolo

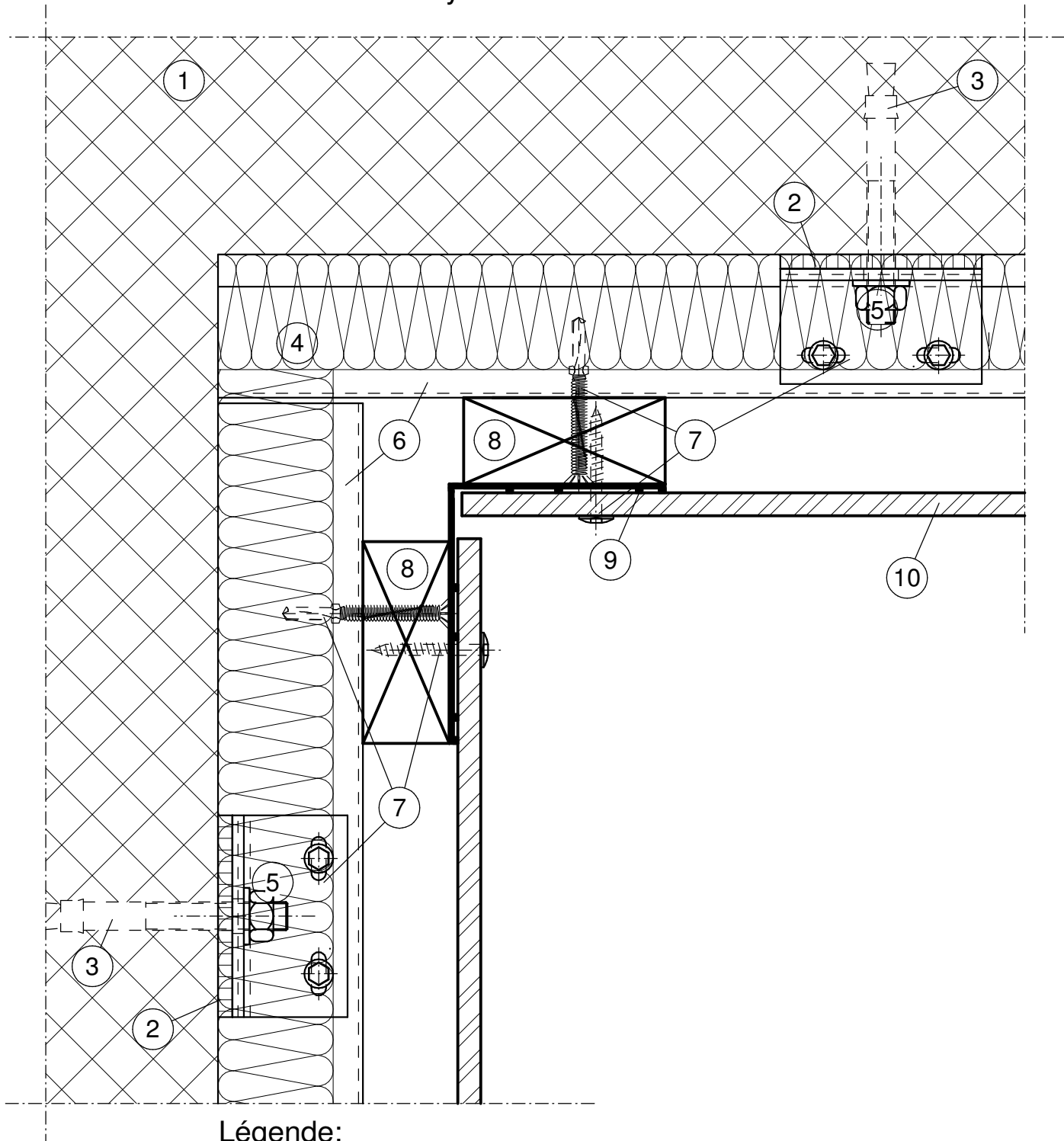


#### Légende:

- |   |                     |    |                      |
|---|---------------------|----|----------------------|
| 1 | Structure porteuse  | 6  | Profil-L 45/38/1.5   |
| 2 | Isolateur           | 7  | Elements de fixation |
| 3 | Ancrage             | 8  | Lattis porteur       |
| 4 | Isolation thermique | 9  | Bande de joint EPDM  |
| 5 | Console Piccolo     | 10 | Revêtement           |

## ANGLE INTERIEUR, COUPE HORIZONTALE

### Système Piccolo

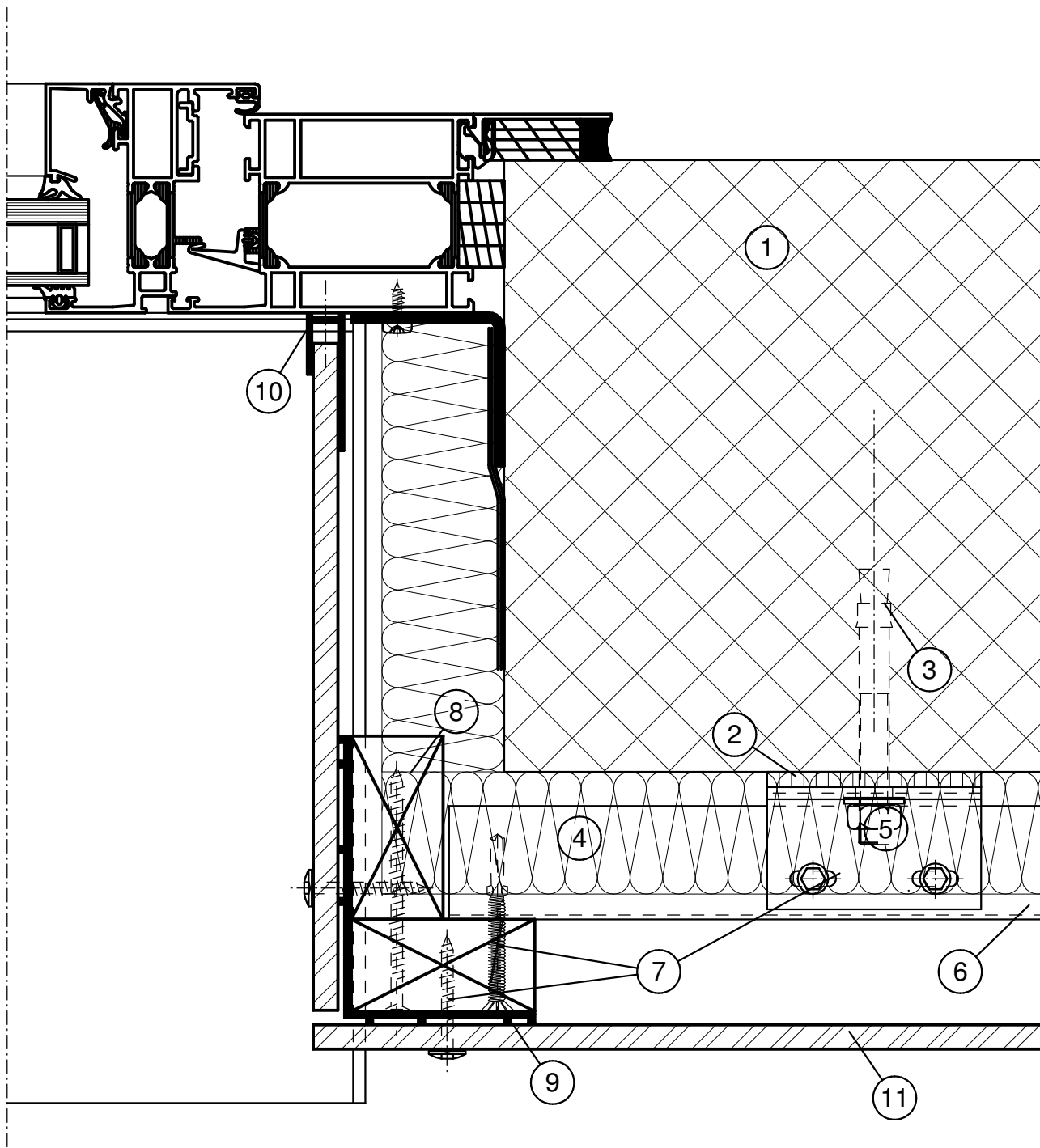


#### Légende:

- |   |                     |    |                      |
|---|---------------------|----|----------------------|
| 1 | Structure porteuse  | 6  | Profil-L 45/38/1.5   |
| 2 | Isolateur           | 7  | Elements de fixation |
| 3 | Ancrage             | 8  | Lattis porteur       |
| 4 | Isolation thermique | 9  | Bande de joint EPDM  |
| 5 | Console Piccolo     | 10 | Revêtement           |

# EMBRASURE DE FENETRE, COUPE HORIZONTALE

## Système Piccolo

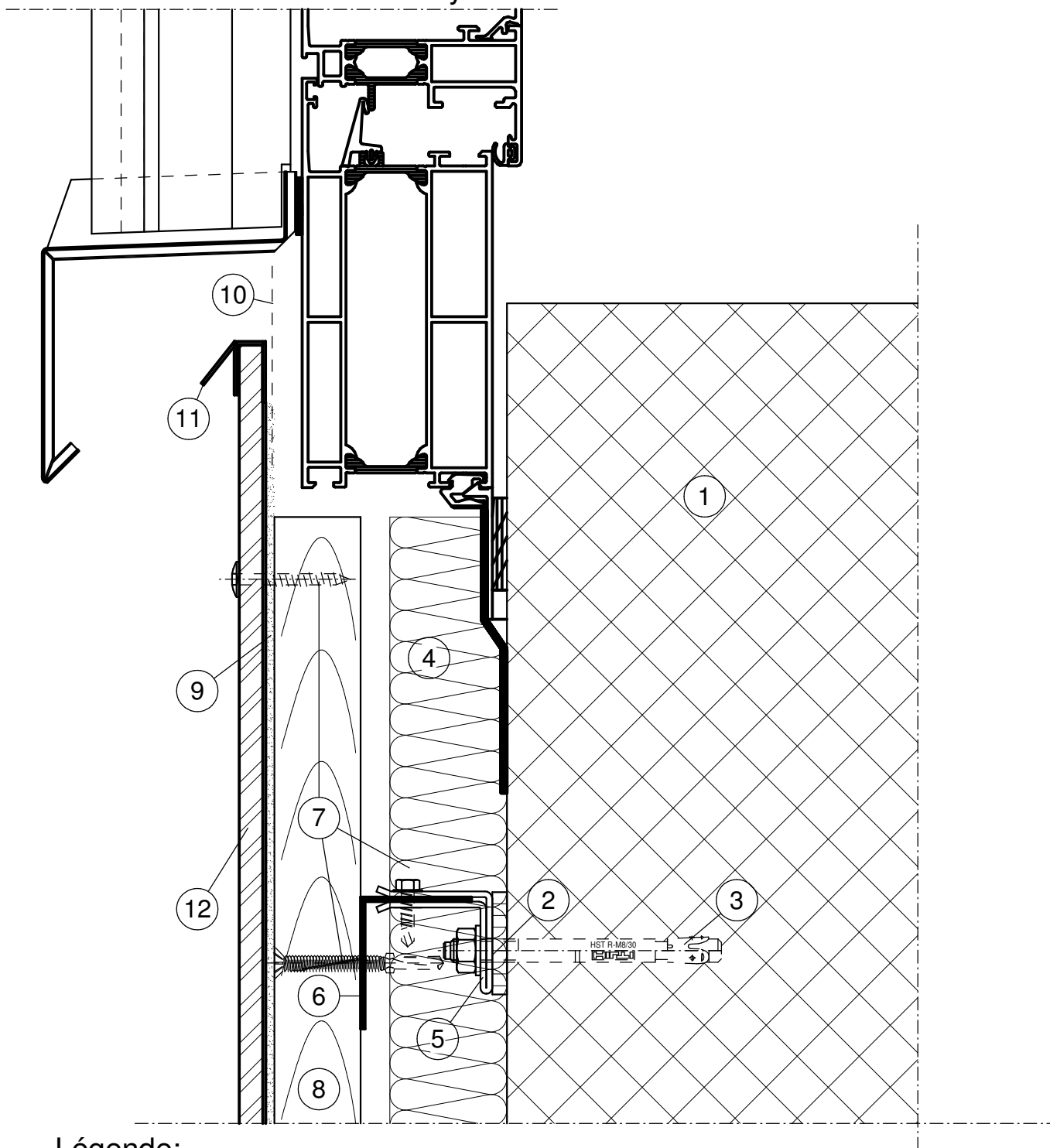


### Légende:

- |   |                     |    |                      |   |            |
|---|---------------------|----|----------------------|---|------------|
| 1 | Structure porteuse  | 6  | Profil-L 45/38/1.5   | 6 | Revêtement |
| 2 | Isolateur           | 7  | Elements de fixation |   |            |
| 3 | Ancrage             | 8  | Lattis porteur       |   |            |
| 4 | Isolation thermique | 9  | Bande de joint EPDM  |   |            |
| 5 | Console Piccolo     | 10 | Profil U alu         |   |            |

## TABLETTE DE FENETRE, COUPE VERTICALE

Système Piccolo

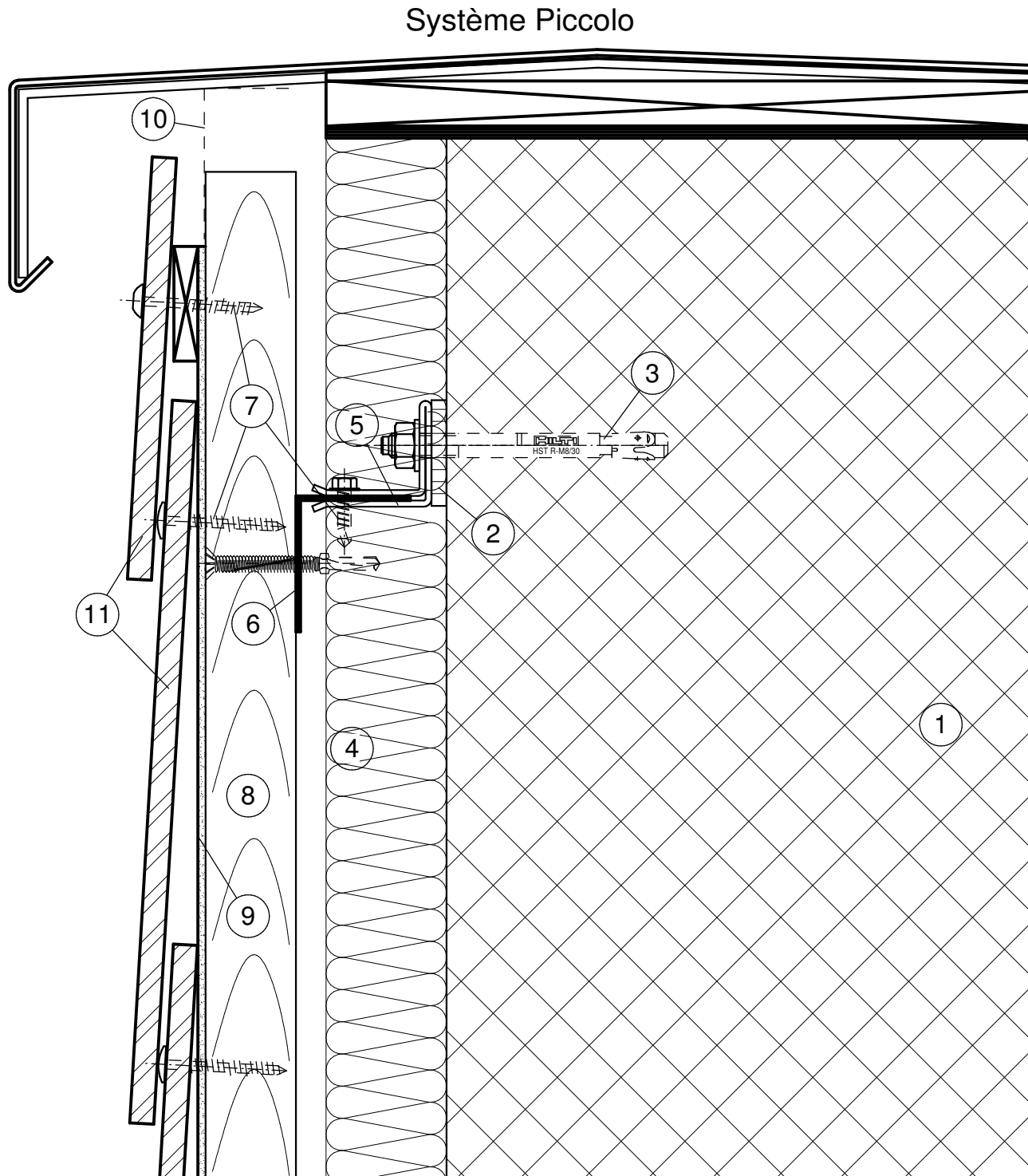


### Légende:

- |   |                     |    |                      |    |                        |
|---|---------------------|----|----------------------|----|------------------------|
| 1 | Structure porteuse  | 6  | Profil-L 45/38/1.5   | 11 | Profil goutte pendante |
| 2 | Isolateur           | 7  | Elements de fixation | 12 | Revêtement             |
| 3 | Ancrage             | 8  | Lattis porteur       |    |                        |
| 4 | Isolation thermique | 9  | Bande de joint EPDM  |    |                        |
| 5 | Console Piccolo     | 10 | Equerre d'aération   |    |                        |

## BORDURE DE TOIT, COUPE VERTICALE

### Système Piccolo

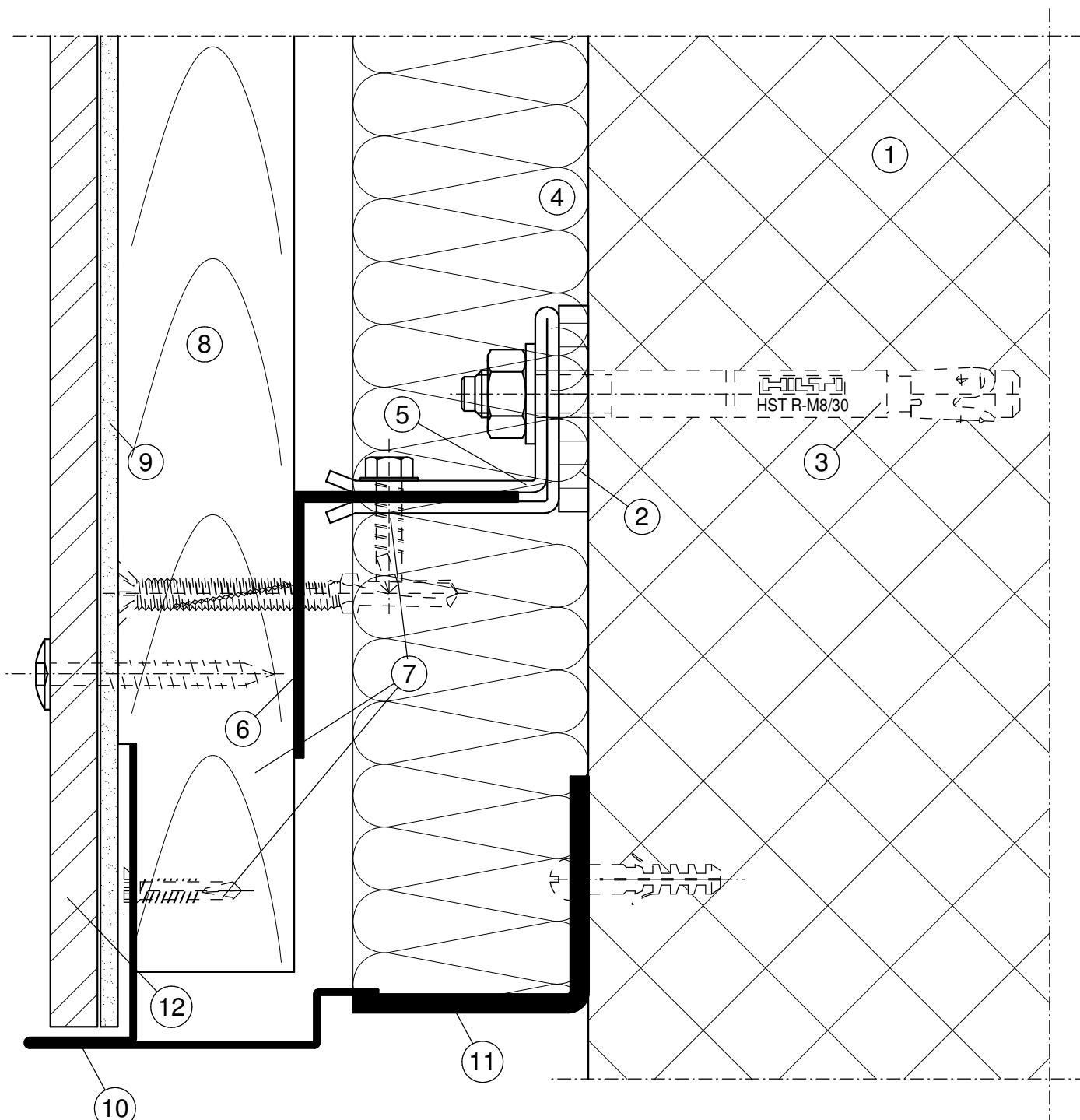


#### Légende:

- |   |                     |    |                      |    |            |
|---|---------------------|----|----------------------|----|------------|
| 1 | Structure porteuse  | 6  | Profil-L 45/38/1.5   | 11 | Revêtement |
| 2 | Isolateur           | 7  | Elements de fixation |    |            |
| 3 | Ancrage             | 8  | Lattis porteur       |    |            |
| 4 | Isolation thermique | 9  | Bande de joint EPDM  |    |            |
| 5 | Console Piccolo     | 10 | Equerre d'aération   |    |            |

## DETAIL DE SOCLE, COUPE VERTICALE

### Système Piccolo



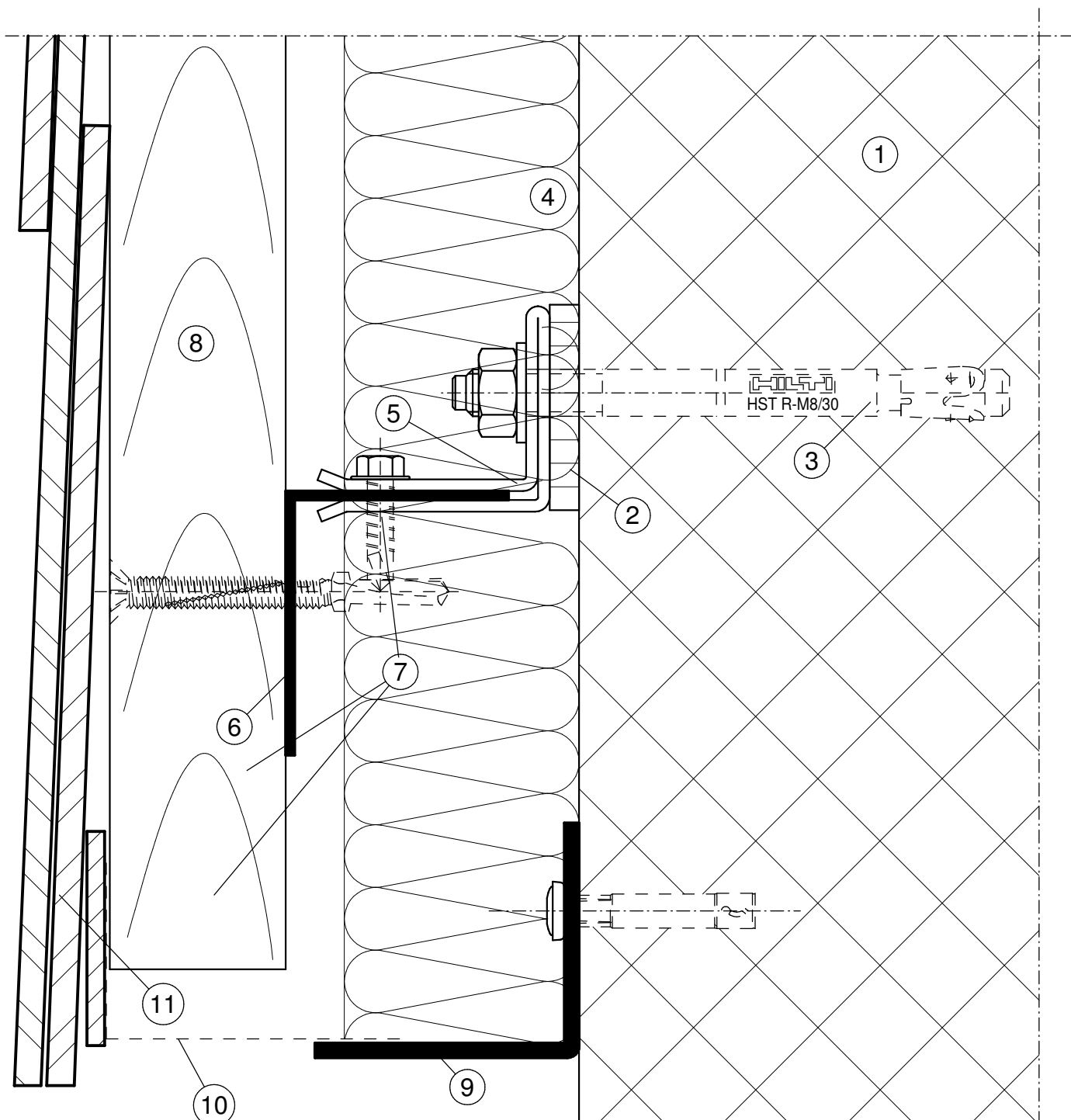
#### Légende:

- |   |                     |    |                      |    |             |
|---|---------------------|----|----------------------|----|-------------|
| 1 | Structure porteuse  | 6  | Profil-L 45/38/1.5   | 11 | Equerre alu |
| 2 | Isolateur           | 7  | Elements de fixation | 12 | Revêtement  |
| 3 | Ancrage             | 8  | Lattis porteur       |    |             |
| 4 | Isolation thermique | 9  | Bande de joint EPDM  |    |             |
| 5 | Console Piccolo     | 10 | Profil de socle      |    |             |



## DETAIL DE SOCLE, COUPE VERTICALE

### Système Piccolo



#### Légende:

- |   |                     |    |                      |    |            |
|---|---------------------|----|----------------------|----|------------|
| 1 | Structure porteuse  | 6  | Profil-L 45/38/1.5   | 11 | Revêtement |
| 2 | Isolateur           | 7  | Elements de fixation |    |            |
| 3 | Ancrage             | 8  | Lattis porteur       |    |            |
| 4 | Isolation thermique | 9  | Coude de socle       |    |            |
| 5 | Console Piccolo     | 10 | Equerre d'aération   |    |            |