

# IFA

## System – Konsole

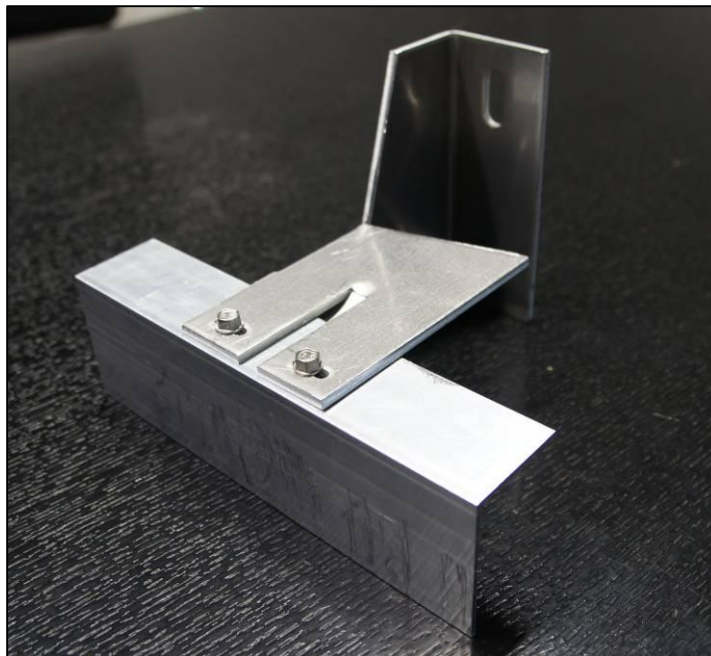
Holz – Metall

**Vorlagen ab 100 mm**

horizontale Anwendung



## Wagner System Typ IFA



### Bauphysik

Systemgruppe: Standard klassisch				
horizontale Unterkonstruktion				
Energieklasse [W/(m <sup>2</sup> *K)]	minimal	gut	sehr gut	überragend
	> 0.25	0.25-0.20	0.20-0.15	< 0.15
Wärmedämmung	Wärmedämmstärke mm			
Mineralisch	Lambda 0.032	60 -120	140 - 180	200 - 300
<b>System</b>	<b>Material</b>	<b>EH/m<sup>2</sup></b>	Konsolenvorlage mm, Justierung + 25 mm	
IFA	Alu	1.7	100 -160	180 - 220
			240 - 340	-

### Anwendung

Tragprofile		Befestigung Bekleidung		Gebäudehöhen	
vertikal	horizontal	sichtbar	unsichtbar	bis 22 m	ab 22 m
	■	■		■	■

Alle Angaben sind Richtwerte

## Systembeschreibung

- Die Fassadenunterkonstruktion Typ **IFA** eignet sich für eine horizontale Anwendung. Am häufigsten wird das System mit einer senkrechten Holzlattung kombiniert und kann so bis zur Hochhausgrenze eingesetzt werden. Beim Einsatz im Hochhausbereich werden die Plattentragprofile in Metall ausgeführt.
- Dank der idealen geometrischen Form der **IFA** Konsole ist sie der Lage, grossen statischen Anforderungen gerecht zu werden.
- **IFA** Konsolen eignen sich für den Einsatz von <<Connect>> Systemen.
- Das **IFA** System eignet sich für Wärmedämmungen ab 100 mm Stärke. Objektspezifisch sind grössere Vorlagen möglich.
- Horizontale Profilstösse werden standardmässig mit Profilverbindungen, im Momentennullpunkt zwischen den Konsolen (Konsolenabstand mm \*0.2) gemacht.
- Die thermischen Entkoppelungs-Elemente **TEK** minimieren die punktuellen Wärmebrücken.

## Einteilung

Ausgangslage für Angaben

Tragwerk	Verankerung V <sub>Rd</sub> Kn	Gew. Bekleidung kg/m <sup>2</sup>	Winddruck Kn/m <sup>2</sup>	Windsog Kn/m <sup>2</sup>
Backstein	1.7	20.0	0.7	0.9

Verankerungen von Drittfirmen sind auf Ausreisswerte zu überprüfen

Standardeinteilung für Konsolenvorlagen

Bezeichnung	Konsolenvorlage mm	Konsolenabstand mm	Profilabstand mm
IFA	ab 100 mm	1000	1000

Die Statik und Verankerungen sind vor der Anwendung zu überprüfen

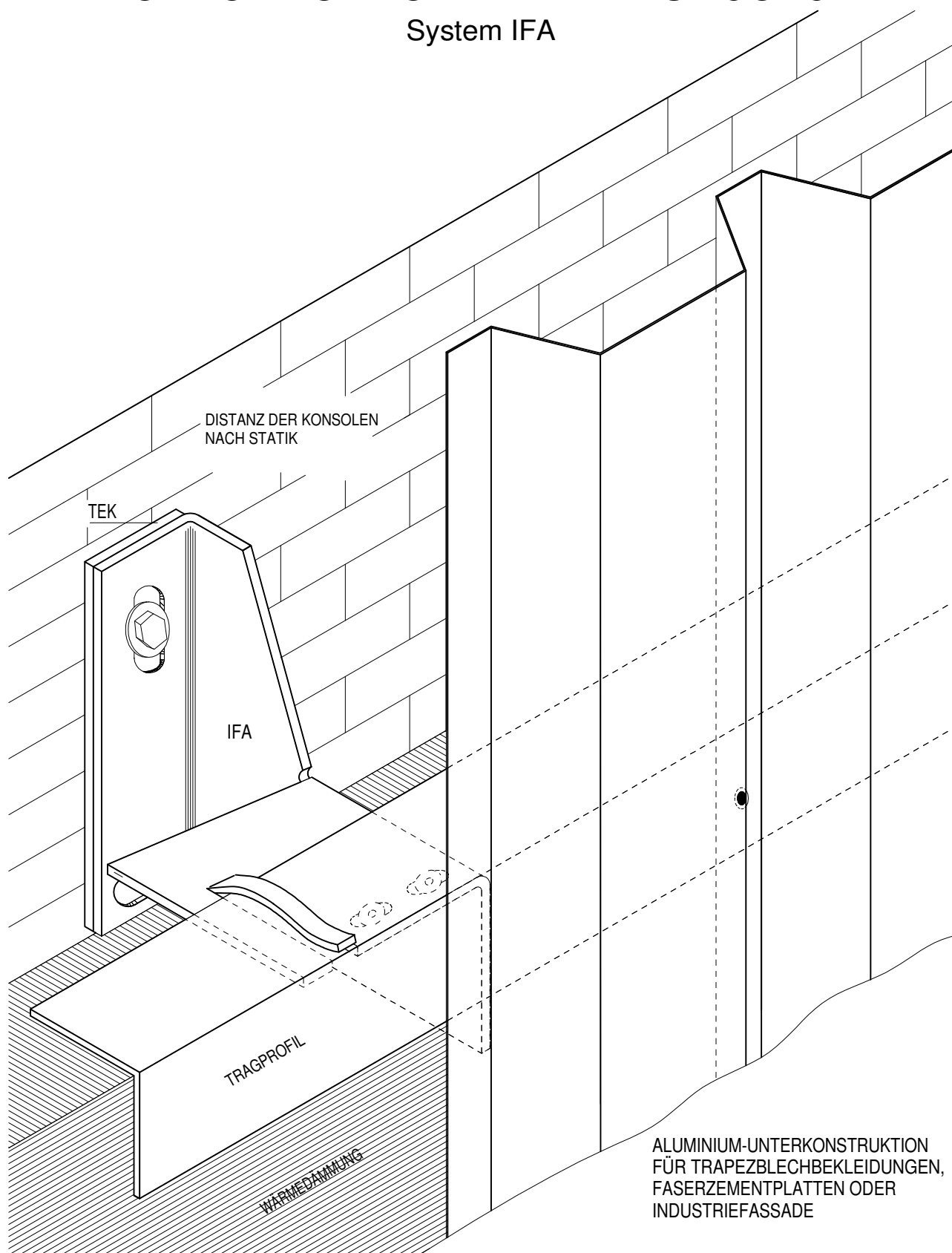
## Material

Konsole				Profile			Verbindungselemente		
Alu	Stahl Alu/Zink	GFK	Inox	Alu	Stahl Alu/Zink	Inox	Alu	Stahl Alu/Zink	Inox
■				■					■

Alle Angaben sind Richtwerte

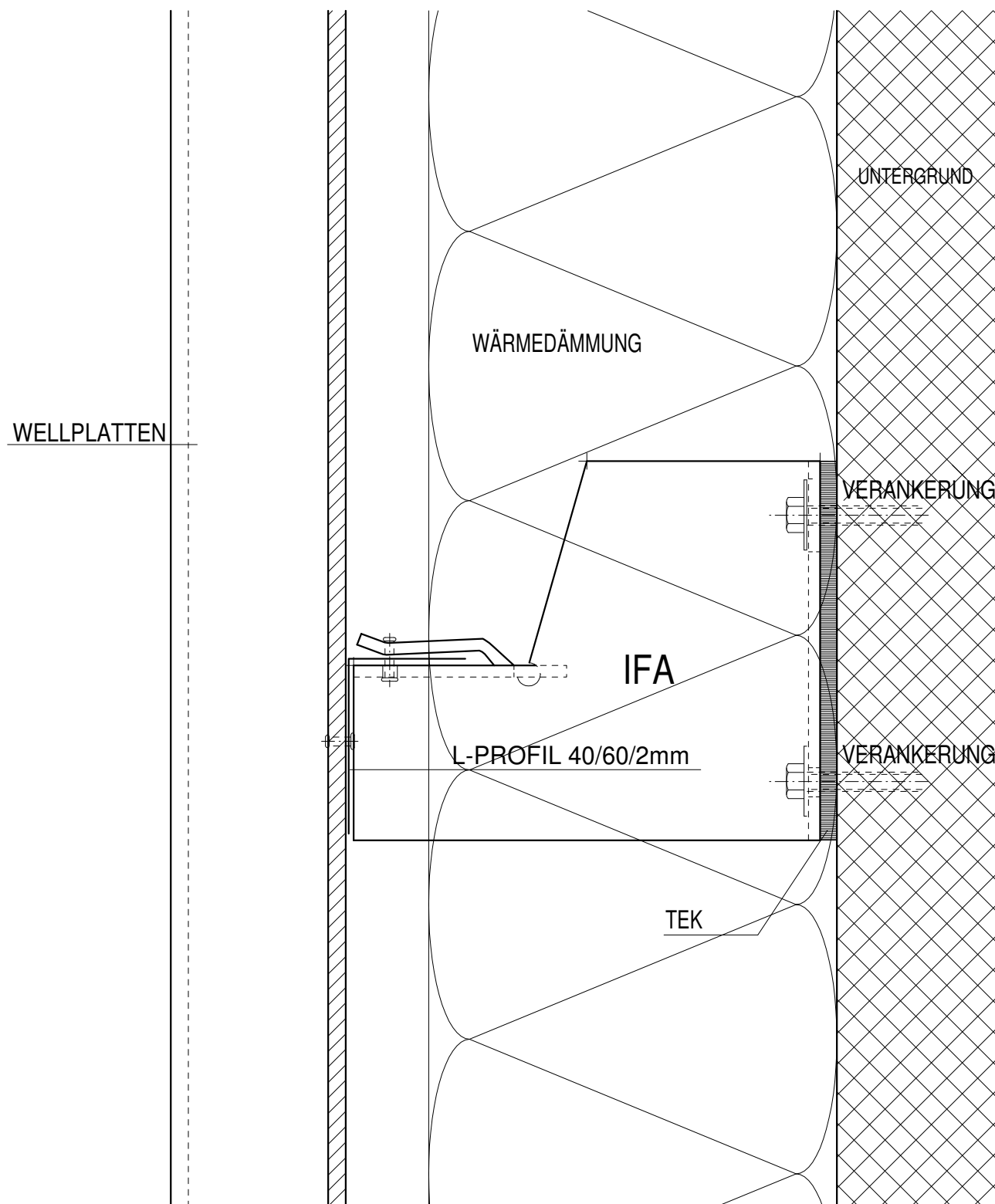
# UK FÜR HORIZONTALE BEFESTIGUNG

## System IFA



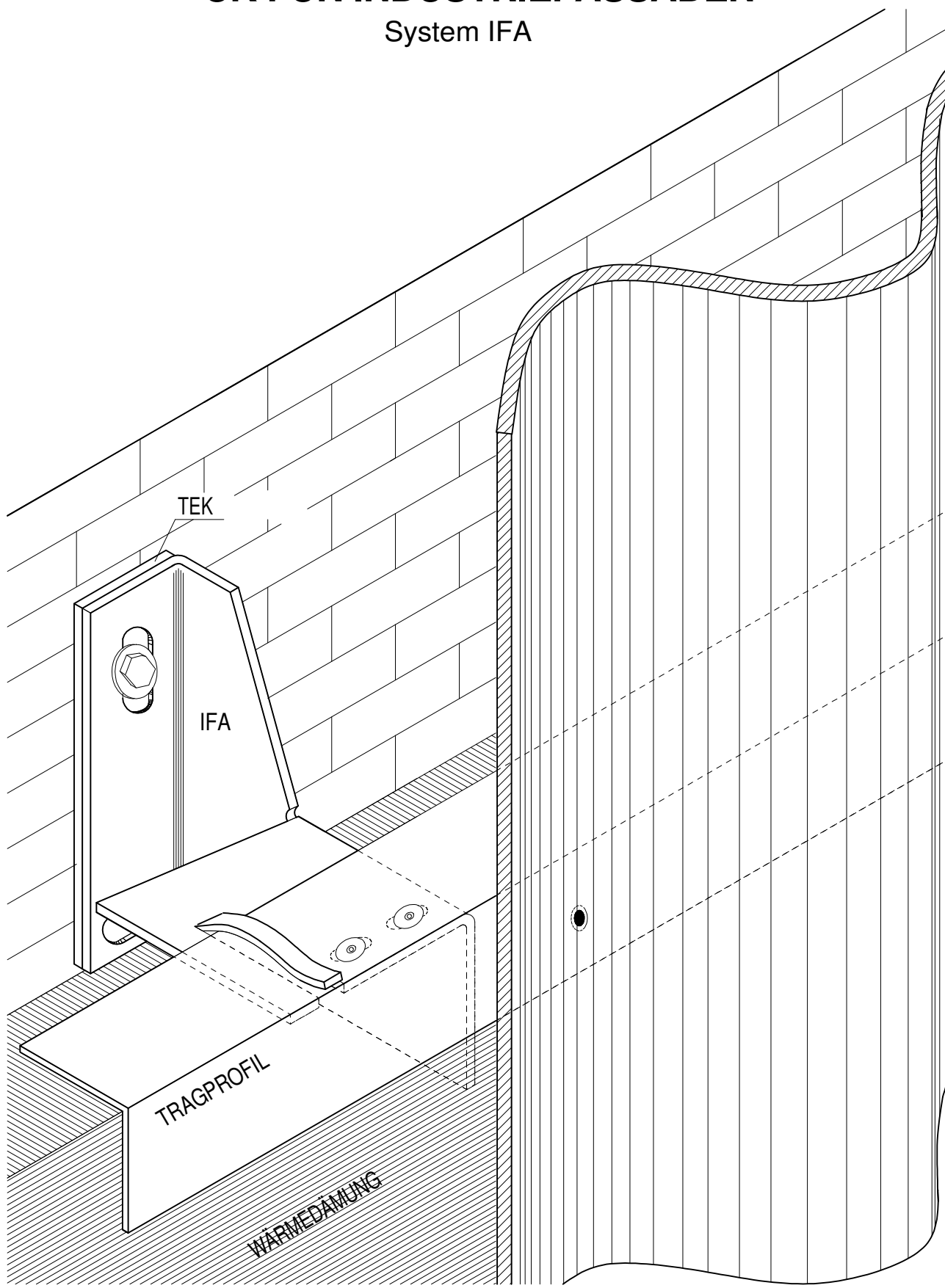
# ANWENDUNG HORIZONTALSCHNITT

## System IFA



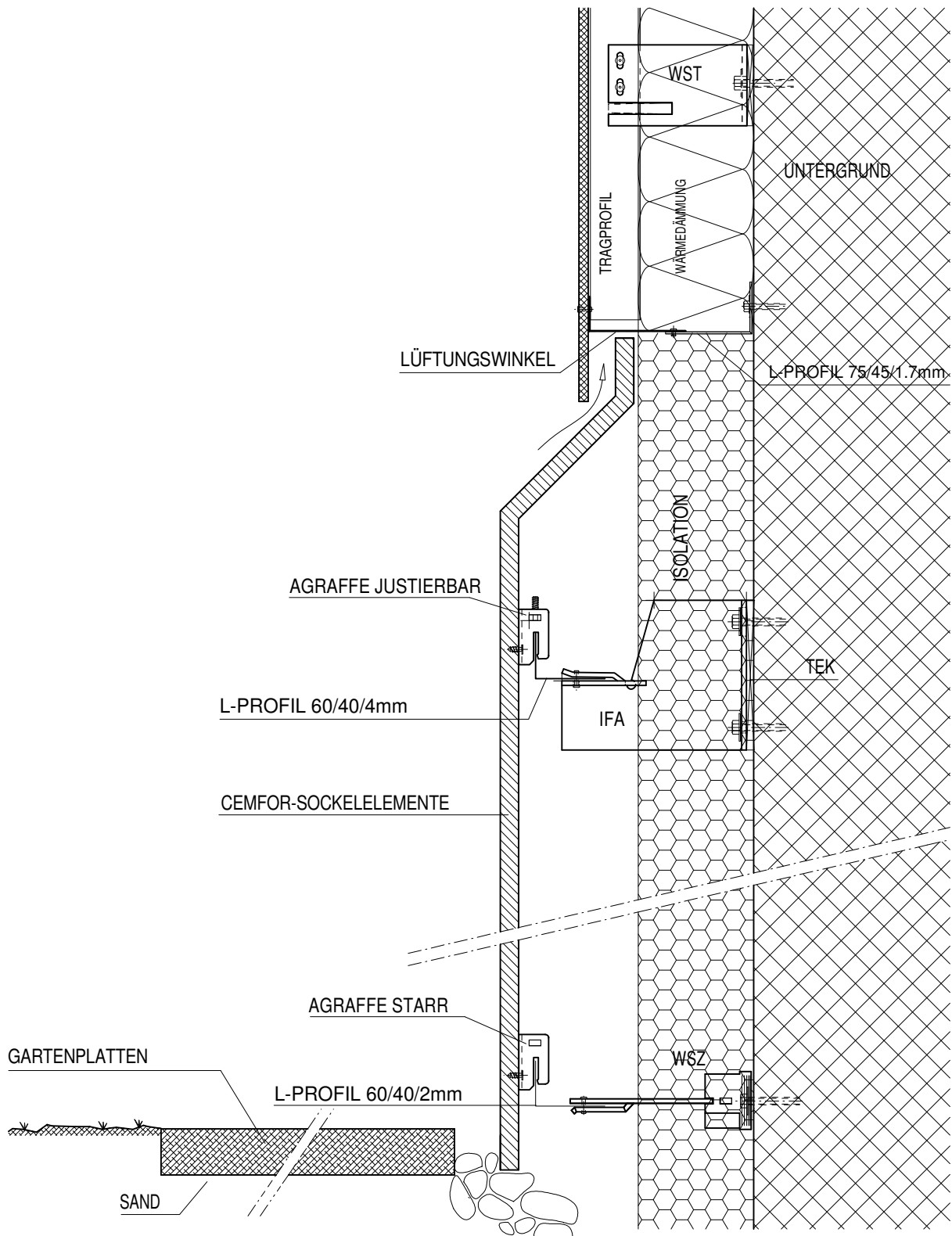
# UK FÜR INDUSTRIEFASSADEN

## System IFA



# SOCKEL VERTIKALSCHNITT

## System IFA





# KONSOLE IFA

## System IFA

