

Connect System CM2

WAFER vertikal

verdeckte Plattenbefestigung

mehrteiliges System

Wagner System Typ CM2 Wafer vertikal verdeckte Plattenbefestigung

Connect



Bauphysik

Systemgruppe: Connect Neuzeit						
vertikale primär Unterkonstruktion						
Energieklasse [W/(m ² *K)]	minimal	gut	sehr gut	überragend		
	>0.25	0.25-0.20	0.20-0.15	< 0.15		
System	Material	GH ab 22 m	Wärmedämmstärke mm (Lambda 0.032)			
WDK Phoenix V	GFK/Alu		-	140	160 - 200	220 - 300
WST/FP	Alu	■	100 - 140	160 - 220	240 - 300	-
WDK Phoenix	GFK/Alu		-	140	160 - 200	220 - 300
UKS	Alu	■	100 - 120	140 - 180	200 - 300	-

Anwendung

Tragprofile		Befestigung Bekleidung	
vertikal	horizontal	sichtbar	unsichtbar
	■	■	

Alle Angaben sind Richtwerte

Systembeschreibung

- **CM2 Wafer** vertikal verdeckte Befestigung: Die Lösung zum Einhängen von industriell vorbereiteten Bekleidungsselementen.
- Die Fassadenunterkonstruktion basiert auf dem bewährten Vertikalsystem Typ **WST/FP**.
 - Standardmässige Konsolenvorlagen sind von 60 – 300 mm, objektbezogen fertigen wir beliebige Vorlagen, die statisch realisierbar sind.
- Auf der vertikalen Unterkonstruktion Typ **CM2 Wafer** werden Bekleidungshalterungen gemäss statischen Angaben positioniert, mit einer Justier- und Rutschsicherungsschraube befestigt.
- Die speziell ausgestanzten Profile sind auf den Bekleidungsplatten vertikal angeordnet und können **verklebt** oder **mechanisch** befestigt werden.
- Zur Aufnahme der Statik und der gewählten Befestigung erfolgt die Dimensionierung der Plattentragprofile.
- Nach der Montage der Bekleidungsselemente werden diese mit einer Migration- und Aushängesicherung gegen Verrutschen geschützt.

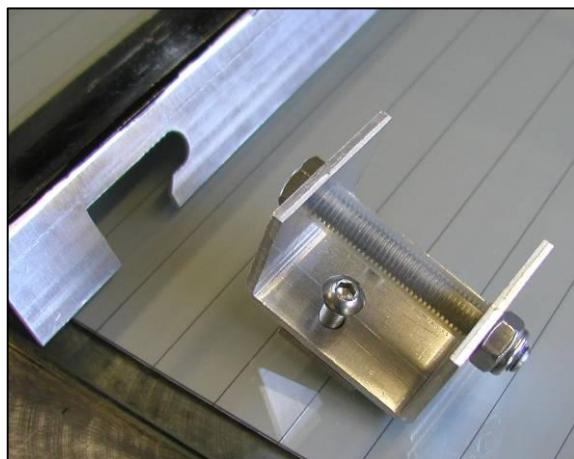
Bekleidungen

- Die **CM2 Wafer** Konstruktion eignet sich für jegliche Bekleidungen.
- Bekleidungen, die unsichtbar befestigt werden

Material

- **Wafer T-Profil** Aluminium, Dicke 2 mm
- Bekleidungshalter Standard in Alu; andere sind objektbezogen möglich
- Plattentragprofile in Alu 2- 4 mm

Systemteile



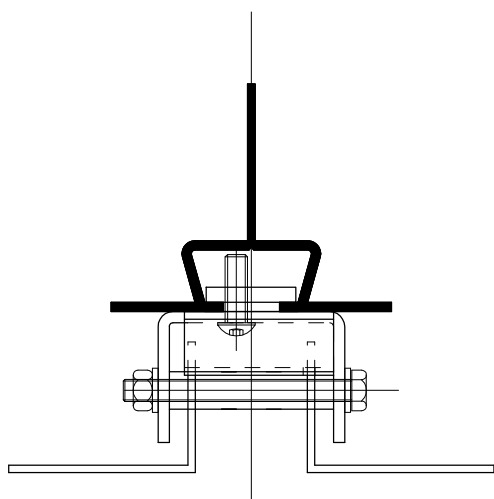
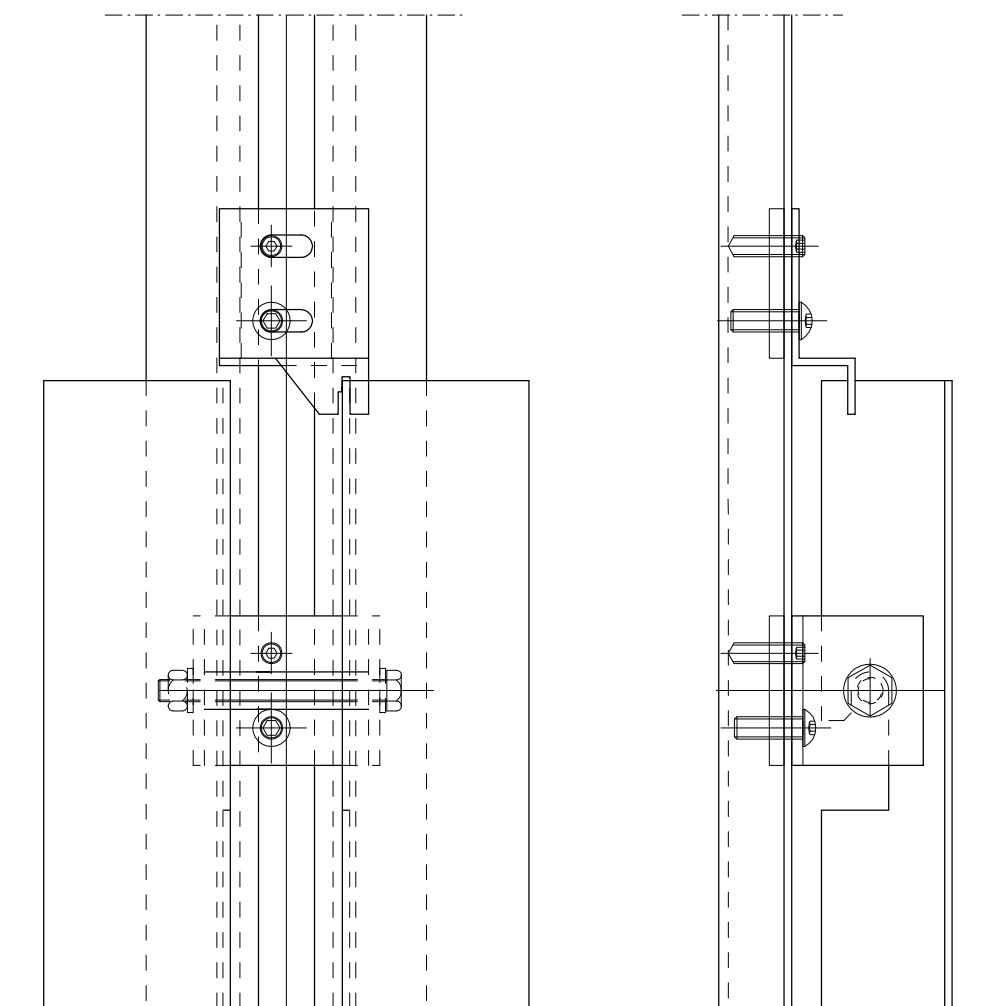
- Bekleidungshalter komplett
- Plattentragprofil mit Ausstanzung



- Aushängesicherung

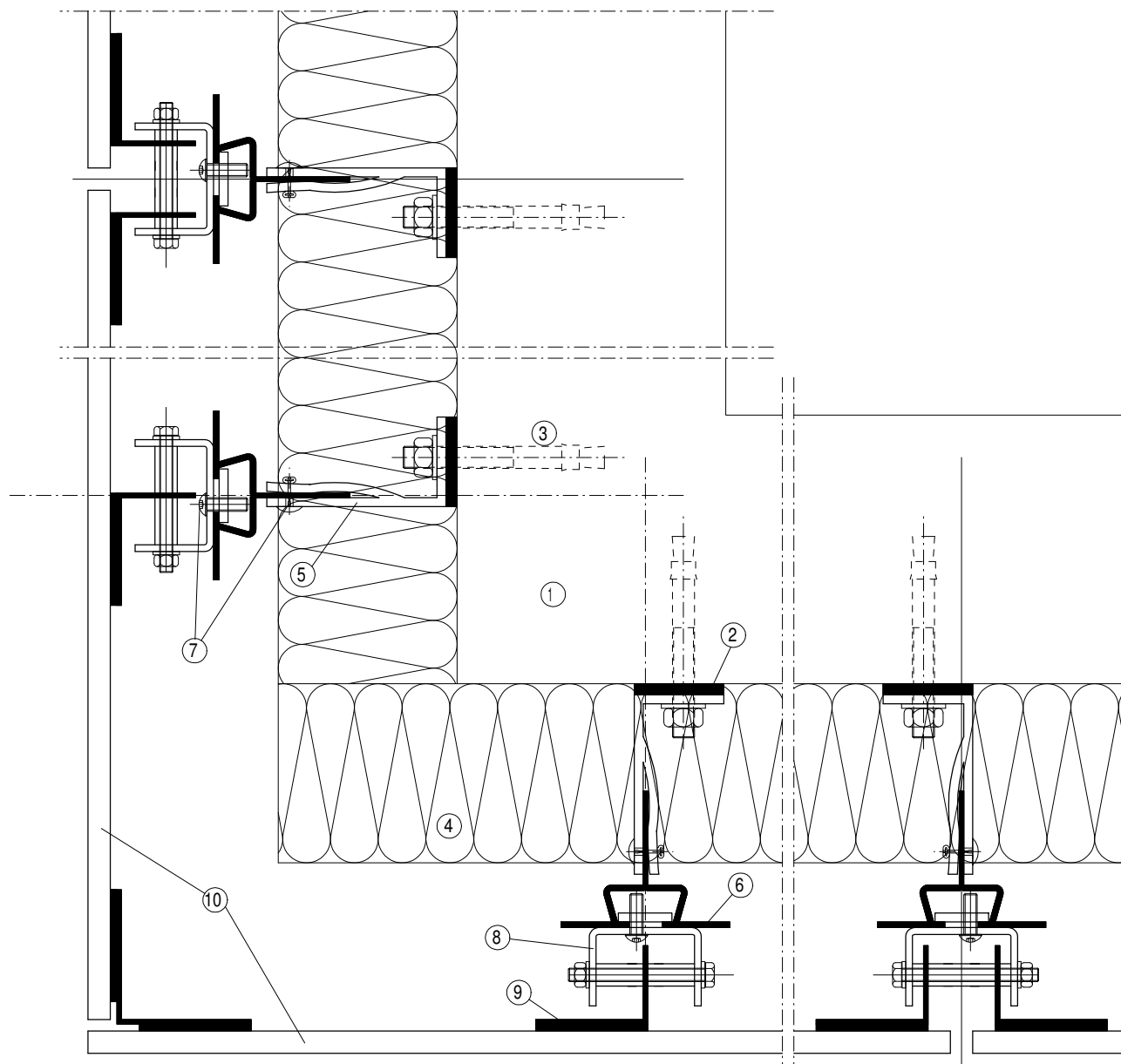
AUSHÄNGESICHERUNG

Wafer verdeckte Befestigung



DETAIL AUSSENECKE

Wafer verdeckte Befestigung

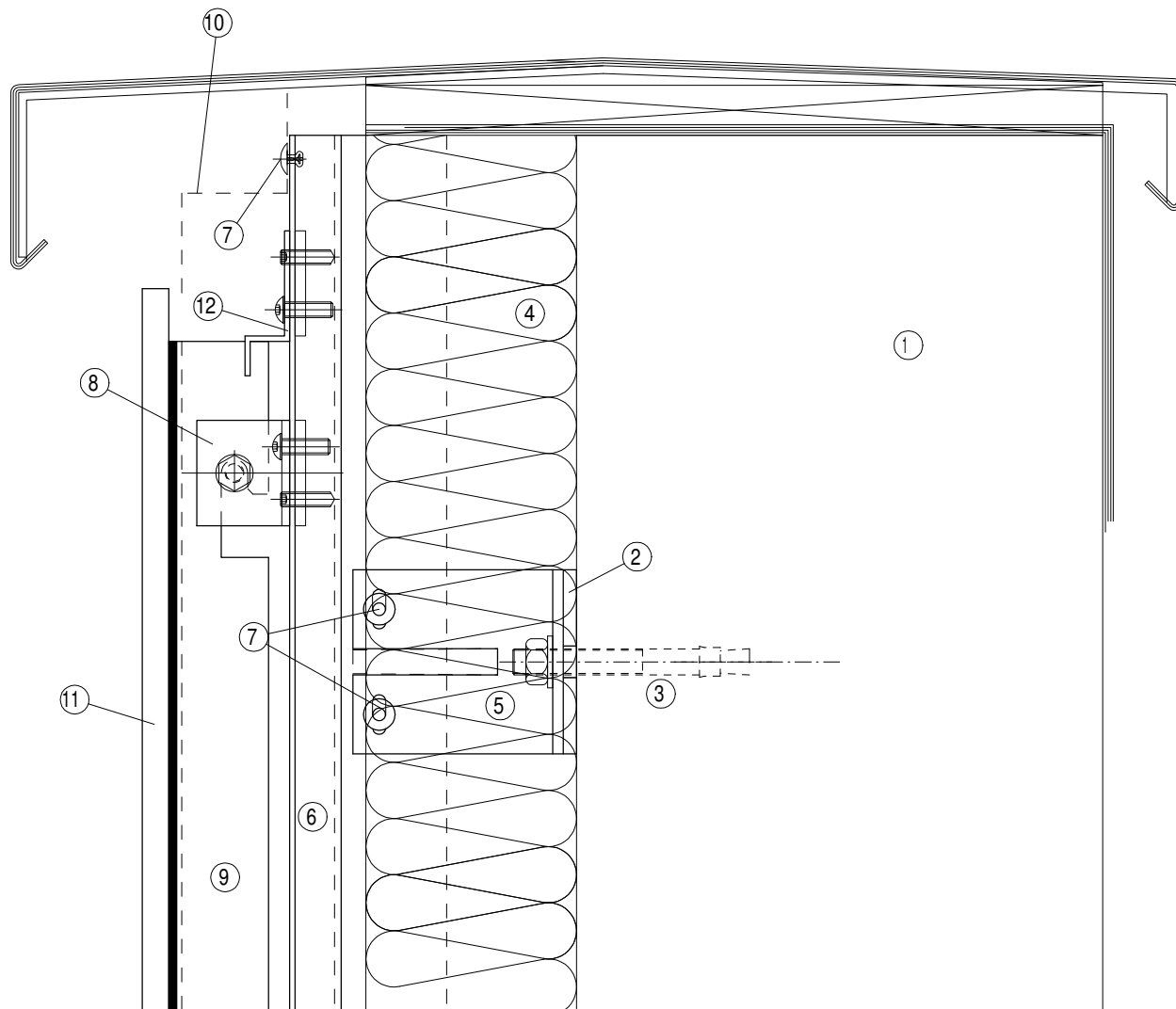


Legende:

- 1 Tragwerk
- 2 TEK Thermostop
- 3 Verankerung
- 4 Wärmedämmung
- 5 WST Gleitpunkt / FP Festpunkt
- 6 WAFER T-Profil 75/60/2
- 7 Verbindungselemente
- 8 Bekleidungshalter
- 9 Plattentragprofil mit Klebmasse
- 10 Bekleidung

DETAIL DACHRAND

Wafer verdeckte Befestigung

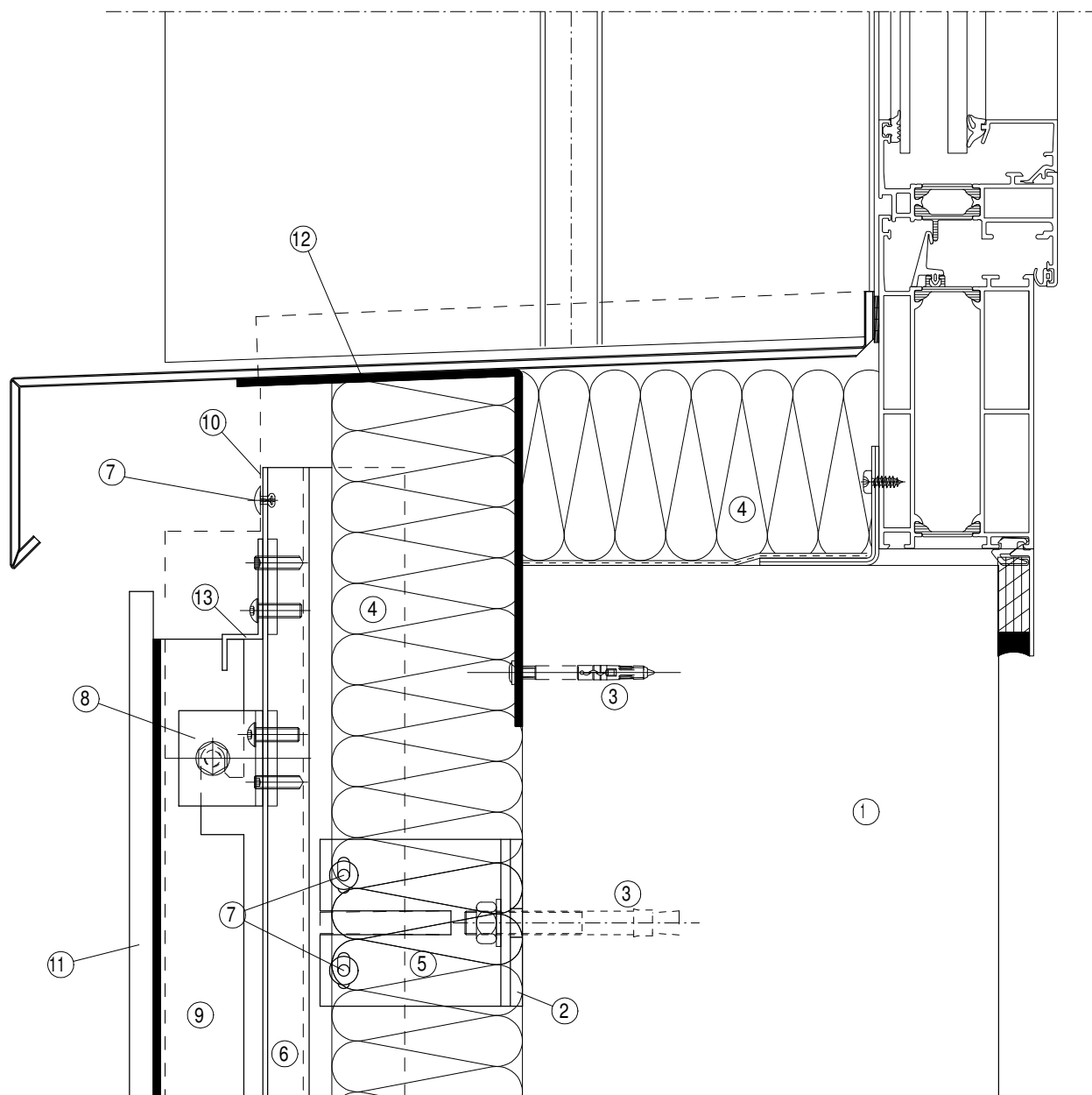


Legende:

- 1 Tragwerk
- 2 TEK Thermostop
- 3 Verankerung
- 4 Wärmedämmung
- 5 WST Gleitpunkt
- 6 WAFER T-Profil 75/60/2
- 7 Verbindungselemente
- 8 Bekleidungshalter
- 9 Plattentragprofil
- 10 Lüftungsprofil
- 11 Bekleidung
- 12 Aushängesicherung

DETAIL FENSTERBANK

Wafer verdeckte Befestigung

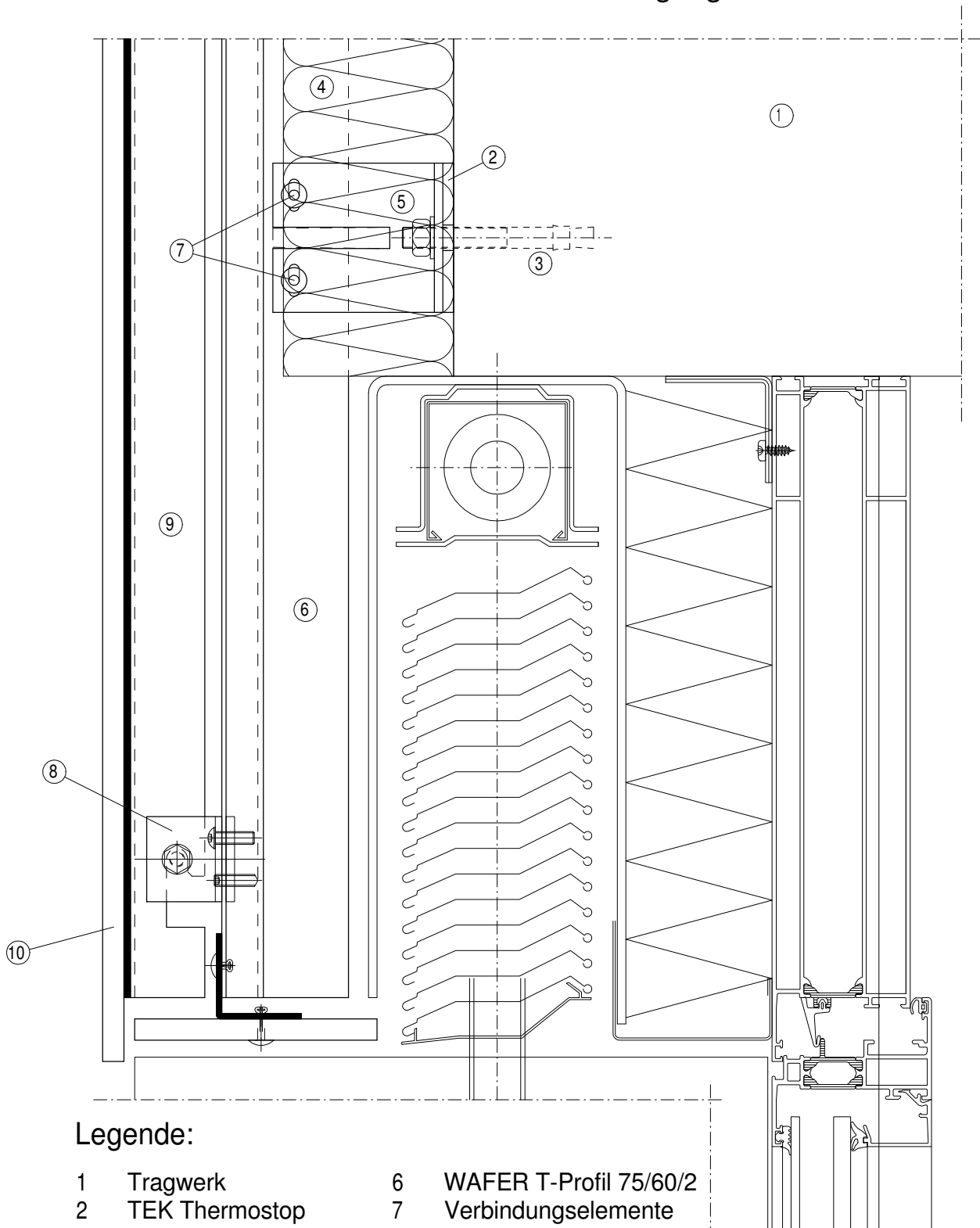


Legende:

- | | | | | | |
|---|------------------------|----|---------------------|----|-------------------|
| 1 | Tragwerk | 7 | Verbindungselement | 13 | Aushängesicherung |
| 2 | TEK Thermostop | 8 | Bekleidungshalter | | |
| 3 | Verankerung | 9 | Plattenträgerprofil | | |
| 4 | Wärmedämmung | 10 | Lüftungsprofil | | |
| 5 | WST Gleitpunkt | 11 | Bekleidung | | |
| 6 | WAFER T-Profil 75/60/2 | 12 | Fensterbankbügel | | |

DETAIL FENSTERSTURZ

Wafer verdeckte Befestigung

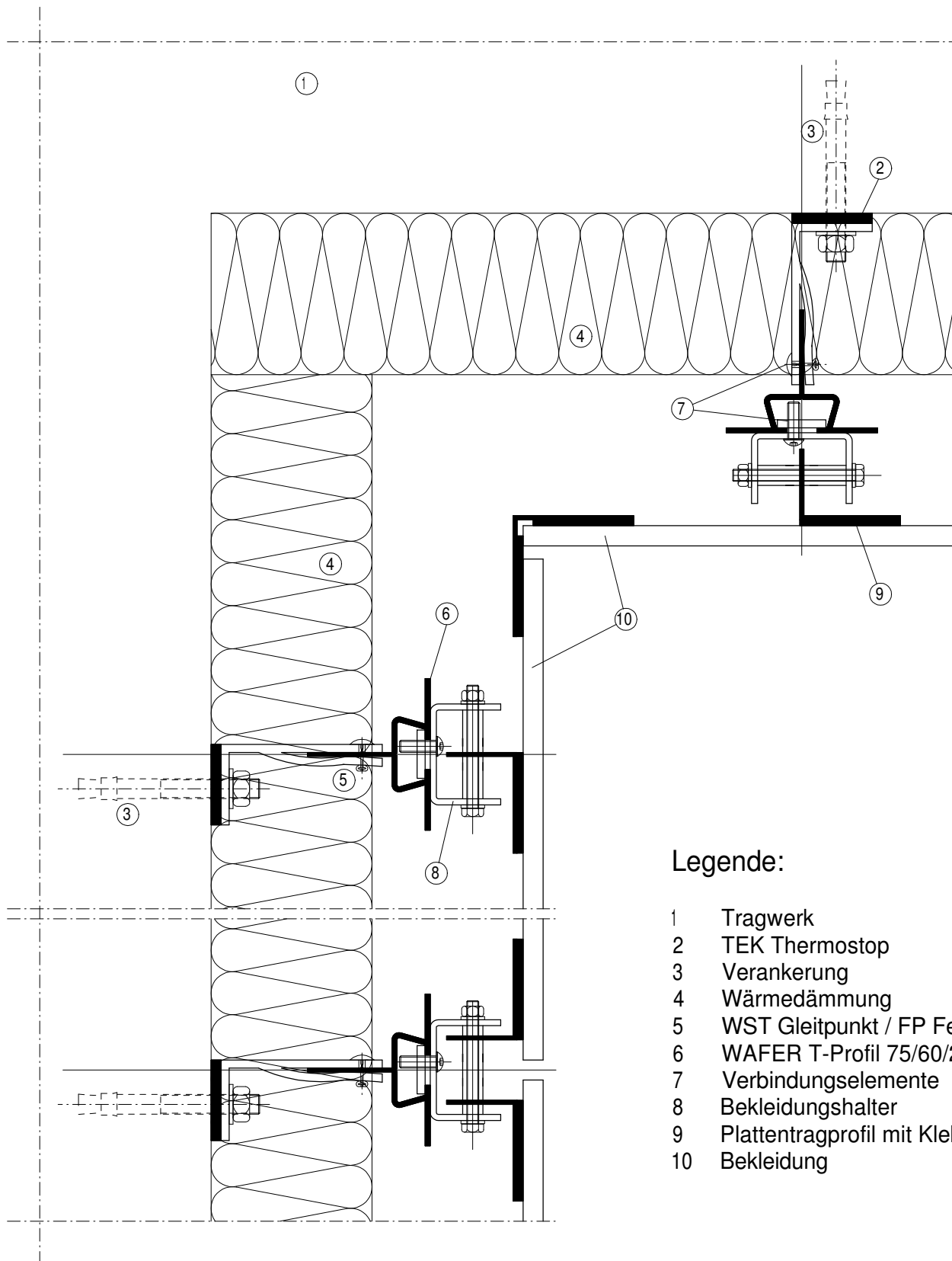


Legende:

- | | | | |
|---|----------------|----|------------------------|
| 1 | Tragwerk | 6 | WAFER T-Profil 75/60/2 |
| 2 | TEK Thermostop | 7 | Verbindungselemente |
| 3 | Verankerung | 8 | Bekleidungshalter |
| 4 | Wärmedämmung | 9 | Plattentragprofil |
| 5 | WST Gleitpunkt | 10 | Bekleidung |

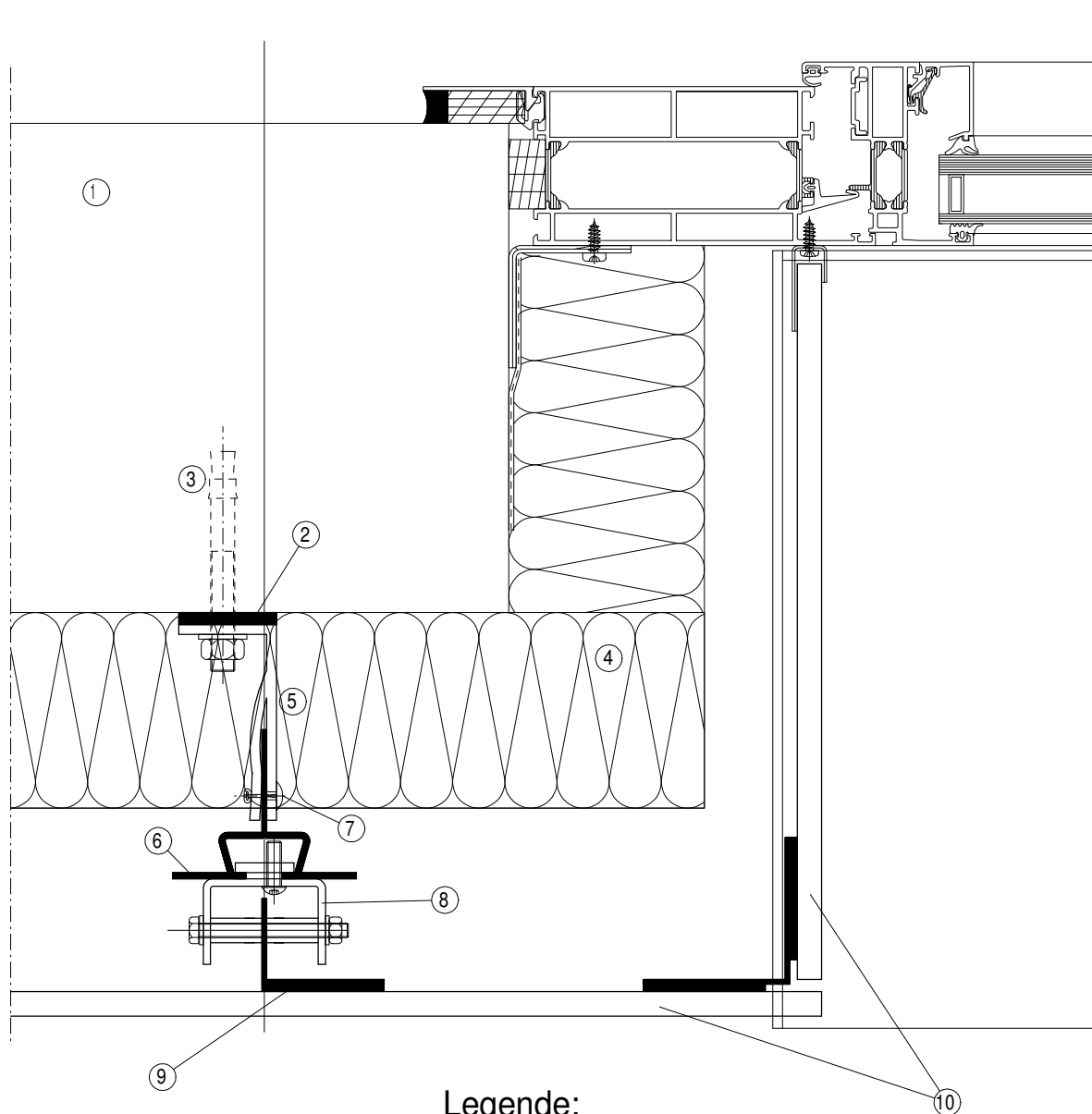
DETAIL INNENECKE

Wafer verdeckte Befestigung



LEIBUNGSDetail

Wafer verdeckte Befestigung

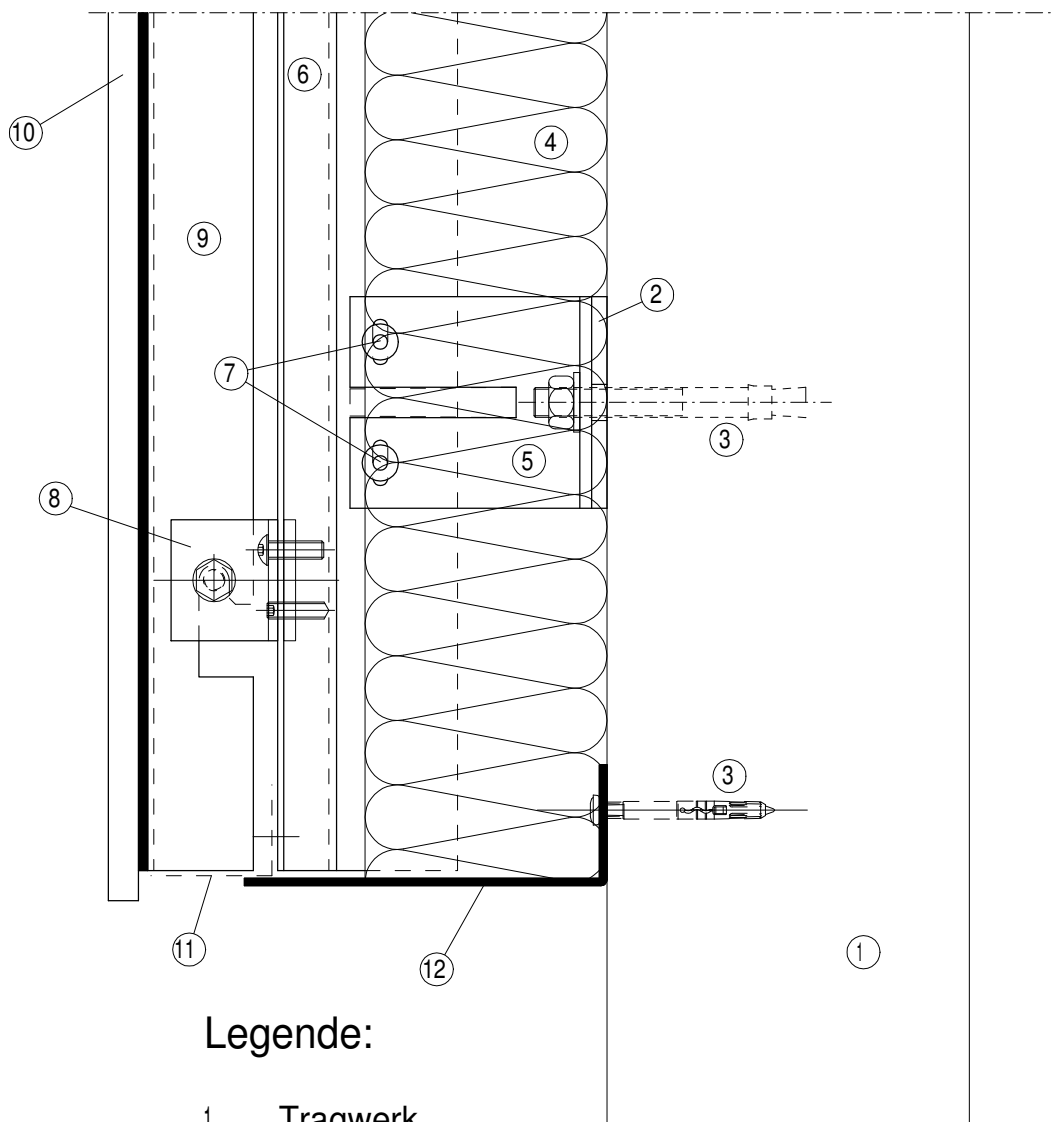


Legende:

- 1 Tragwerk
- 2 TEK Thermostop
- 3 Verankerung
- 4 Wärmedämmung
- 5 WST Gleitpunkt / FP Festpunkt
- 6 WAFER T-Profil 75/60/2
- 7 Verbindungselemente
- 8 Bekleidungshalter
- 9 Plattentragprofil mit Klebemasse
- 10 Bekleidung

SOCKELDETAIL

Wafer verdeckte Befestigung



Legende:

- 1 Tragwerk
- 2 TEK Thermostop
- 3 Verankerung
- 4 Wärmedämmung
- 5 WST Gleitpunkt
- 6 WAFER T-Profil 75/60/2
- 7 Verbindungselemente
- 8 Bekleidungshalter
- 9 Plattentragprofil
- 10 Bekleidung
- 11 Lüftungsprofil
- 12 Sockelwinkel

ÜBERSICHT HORIZONTAL / VERTIKAL

Wafer verdeckte Befestigung

Legende:

- 1 Tragwerk
- 2 Verankerung
- 3 Wärmedämmung
- 4 WST Gleitpunkt
- 5 FP Festpunkt
- 6 WAFER T-Profil 75/60/2
- 7 Bekleidungshalter
- 8 Plattenträgerprofil mit Klebmasse
- 9 Bekleidung
- 10 Aushängesicherung

