

Connect System CM1

WTP 20/15

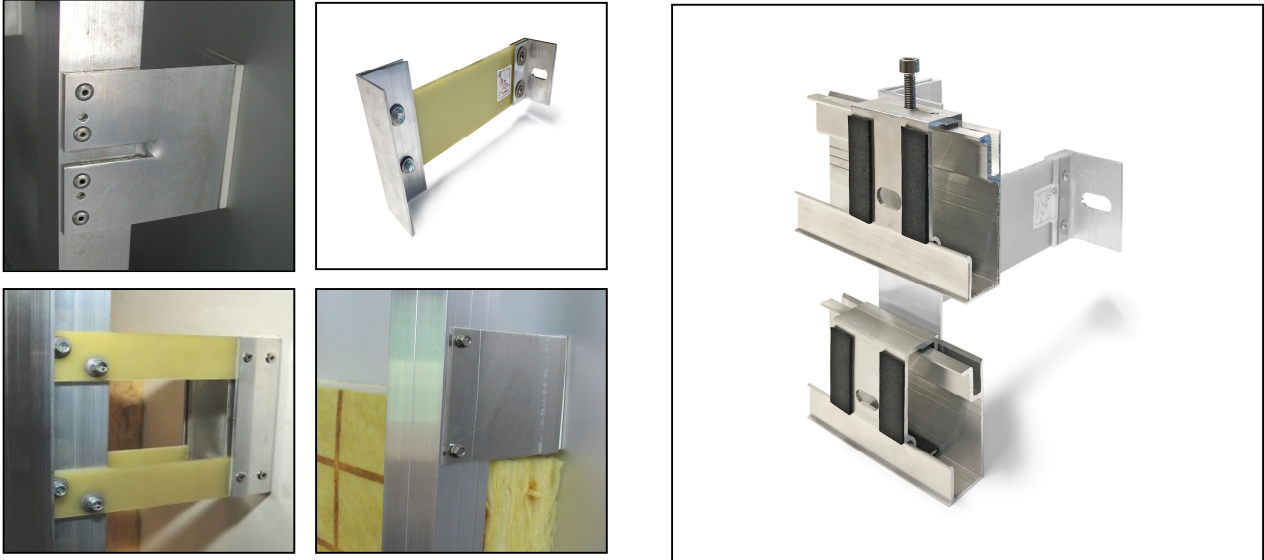
verdeckte Befestigung für Fassadenplatten

mehrteiliges System

Systemgruppe: Connect Neuzeit

Wagner System Typ CM1 WTP 20/15 verdeckte Befestigung für Fassadenplatten

Connect



Bauphysik

Systemgruppe: Connect Neuzeit						
vertikale primär Unterkonstruktion						
Energieklasse [W/(m ² *K)]	minimal	gut	sehr gut	überragend		
	>0.25	0.25-0.20	0.20-0.15	< 0.15		
System	Material	GH ab 30 m	Wärmedämmstärke mm (Lambda 0.032)			
WDK Phoenix V	GFK/Alu	■	-	140	160 - 200	220 - 300
WST/FP	Alu	■	100 - 140	160 - 220	240 - 300	-
WDK Phoenix U	GFK/Alu	■	-	140	160 - 200	220 - 300
UKS	Alu	■	100 - 120	140 - 180	200 - 300	-

Anwendung

Tragprofile		Befestigung Bekleidung	
vertikal	horizontal	sichtbar	unsichtbar
	■		■

Alle Angaben sind Richtwerte

Systembeschreibung

- **CM1 WTP 20/15** ist eine überarbeitete Version des bewährten Systems WTP 50/52
- Horizontale Tragprofile Typ **CM1 WTP 20/15** für verdeckte Befestigung. Die Lösung zum rationalen Einhängen von industriell vorbereiteten Bekleidungsselementen.
- Auf einer vertikalen Primärunterkonstruktion (zBsp WST/FP oder WDK Phoenix V) werden die horizontal verlaufenden **WTP 20** Profile angebracht.
- Die **WTP 15** Agraffen werden zBsp mit speziellen Hinterschnittankern befestigt oder geklebt. Allfällige Ankerbohrungen in der Fassadenplatte werden durch den Lieferanten oder Unternehmer organisiert.
- Die **WTP 15** Agraffen sind mit EPDM-Gummi versehen um Schallübertragungen auszuschliessen.
- Standardmässig werden die WTP 15 Agraffen ohne Moosgummi oder Tek ausgeliefert. Wenn vom Bekleidungslieferanten gefordert, können die Agraffen mit Bekleidungsseitigem Moosgummi oder Tek ausgeliefert werden.
- Bei der Montage der Bekleidungsselemente können diese in der Höhe mittels Stellschrauben justiert werden. Alle Elemente sind mit einer Migrationssicherung gegen Verrutschen geschützt.

Bekleidungen

- Die **CM1 WTP 20/15** Konstruktion mit Agraffen eignet sich für Fassadenplatten jeglicher Art, die unsichtbar befestigt wird.

Material

- **CM1 WTP 20/15** Aluminium
- Plattentragprofile in Alu 2- 3 mm

Einteilung

Ausgangslage für Angaben

Tragwerk	Verankerung V _{Rd} Kn	Gew. Bekleidung kg/m ²	Winddruck Kn/m ²	Windsog Kn/m ²
Backstein	1.7	25.0	0.7	0.9

Verankerungen von Drittfirmen sind auf Ausreisswerte zu überprüfen

Standardeinteilung pro Geschosshöhe 2700 mm, Tragprofile vertikal d=3.0 mm

Bezeichnung	Konsolenvorlage mm	Anzahl FP pro Geschoss	Anzahl GP pro Geschoss
Primärsystem vertikal	100 – 300	1 Stk.	2 Stk.

Bezeichnung	Max. Abstand horiz. mm	Max. Abstand verti. mm	Max. Länge mm
WTP 20 Tragprofile	900	900	4000

Statik und Verankerungen sind vor der Anwendung zu überprüfen

Montagebeschreibung

Wagner System Typ CM1 - WTP 20/15

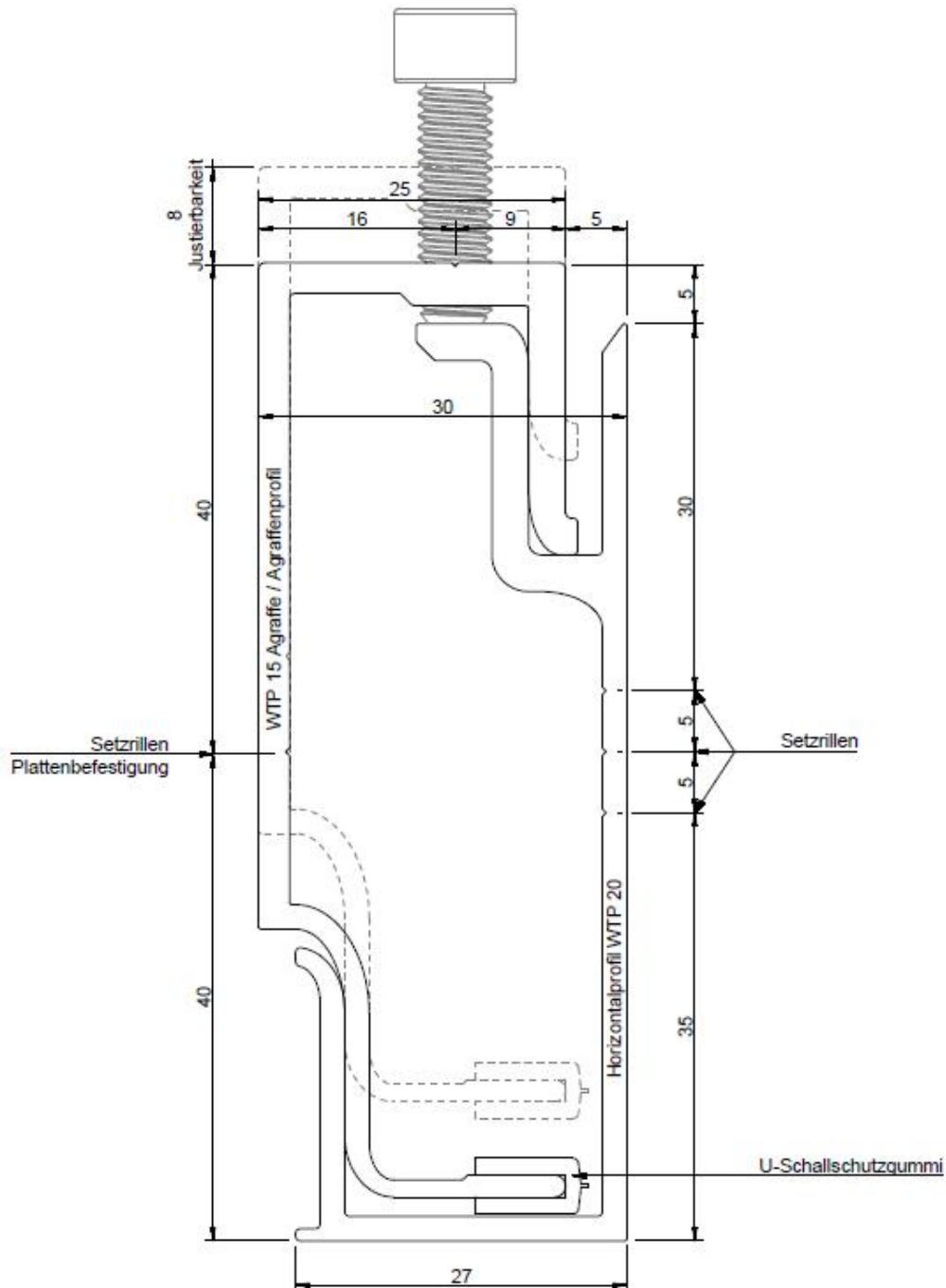
1. Bevor mit der Montage der verdeckten Befestigung WTP 20/15 begonnen wird, ist es zwingend, dass die Vertikal-UK bestehend aus Konsolen und vertikalen T- und L-Profilen genau ausgerichtet ist und der Hinterlüftungsraum gemäss SFHF-Richtlinien gewährleistet ist. Alternativ kann auch eine horizontale-UK mit vertikal laufenden Z-Profilen eingesetzt werden
2. Der min. Abstand der horizontalen WTP 20 Profile darf 170 mm nicht unterschreiten.
3. WTP 20 Profile welche als Plattenlastlinie definiert wurden, müssen in jedem Fall in der oberen Kennrinne mit 4 Nieten befestigt werden.



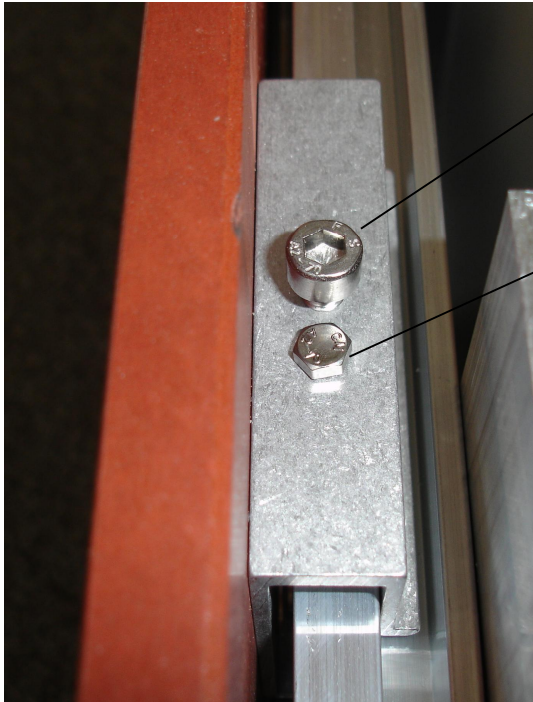
4. WTP 20 Profile die nur auf Windsog beansprucht werden, sind mit 2 Nieten zu verbinden.



5. Der Profilabstand der WTP 20 Profile ergibt sich aus den Ankeranordnungen des Plattenlieferanten.
6. Stellschrauben in den justierbaren WTP 15-Agraffen sollten bereits so eingestellt sein, dass sich ein Nachjustieren möglichst erübrigt.



7. **Migrationschutz Normalfall:** Der Migrationsstift (Inox-Bolzen) wird in das vorgebohrte Loch der Doppel-Agraffen WTP 15 gesteckt, welches bei der Plattenmontage durch das Tragprofil WTP 20 durchgebohrt wird.



Die Doppelagraffen sind immer mit einer Justierschraube M6 x 20 mm Chromnickelstahl zu montieren.

Migrationsstift d= 3.6 mm Chromnickelstahl (1x pro Bekleidungsplatte)

Bohrung in horizontales Tragprofil WTP 20 d= 3.8 mm

Pro Bekleidungsplatte wird immer 1 Migrationsstift eingesetzt.

Es ist zwingend, dass der Stift immer auf der gleichen Seite eingesetzt wird.

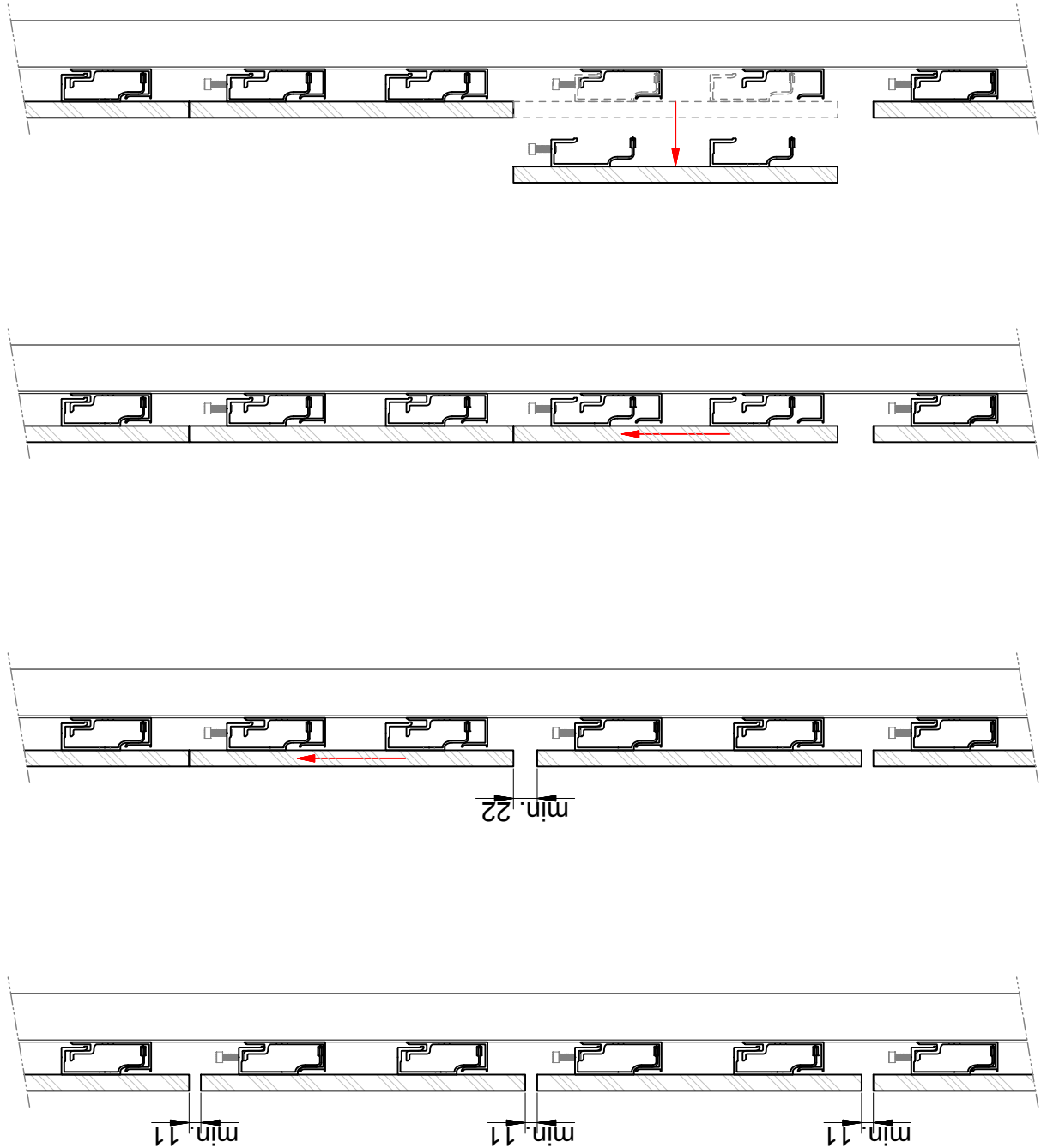
8. **Migrationschutz Ausnahmefall:** Bei Fensterbänken und Dachrändern kann der Fall eintreten, dass das Einsetzen des Migrationsstifts nicht möglich ist. In diesem Fall wird der Migrationschutz mit zwei eingenieteten winkelförmigen Plättchen in dem WTP 20 Profil bewerkstelligt.



Die Öffnung ist so zu wählen, dass die Agraffe mit 1 mm Toleranz eingesetzt werden kann.

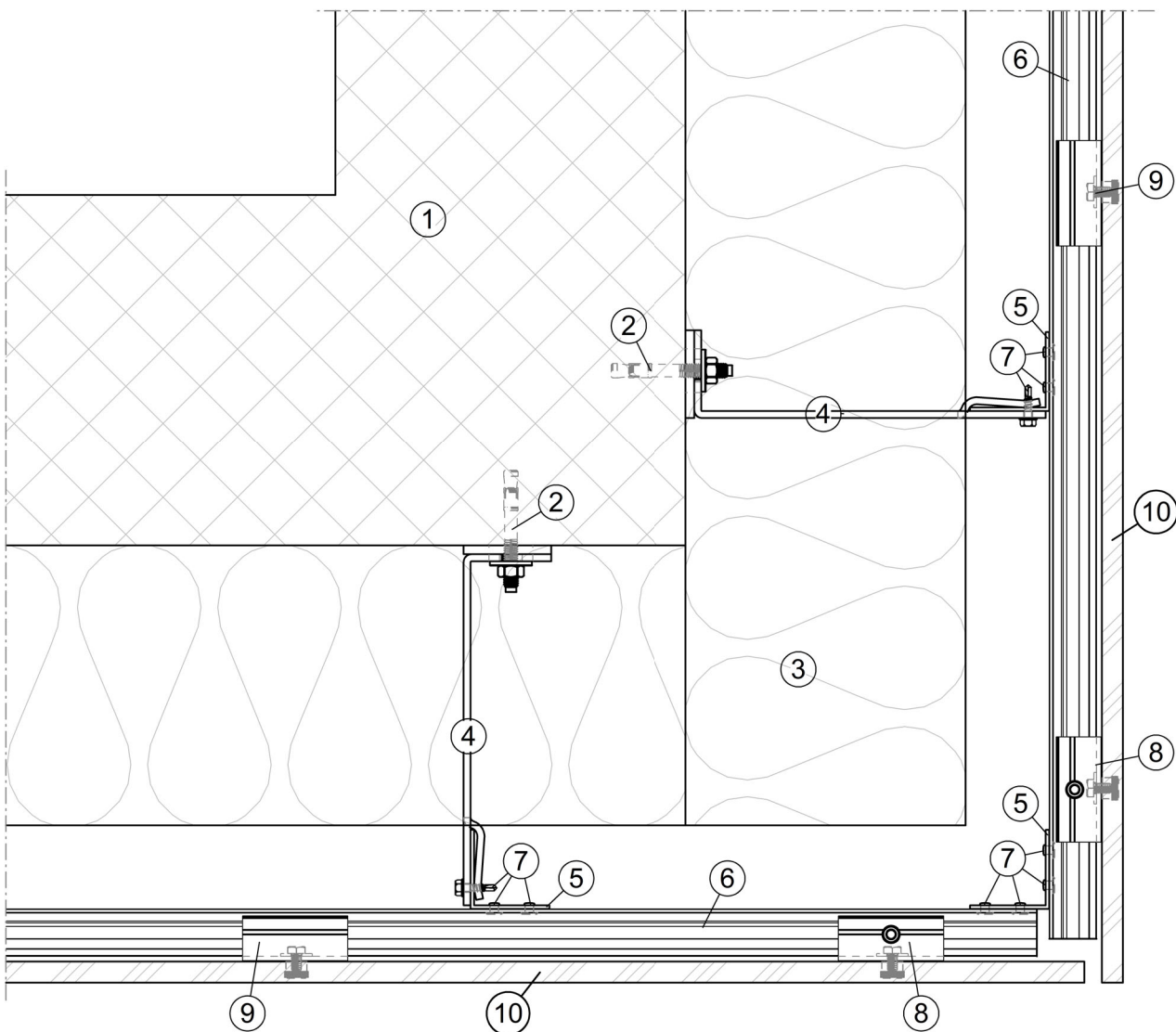
AUSHÄNGEDISTANZ BEI 0-0 MONTAGE

CM1 - WTP 20/15



AUSSENECKE

CM1 - WTP 20/15

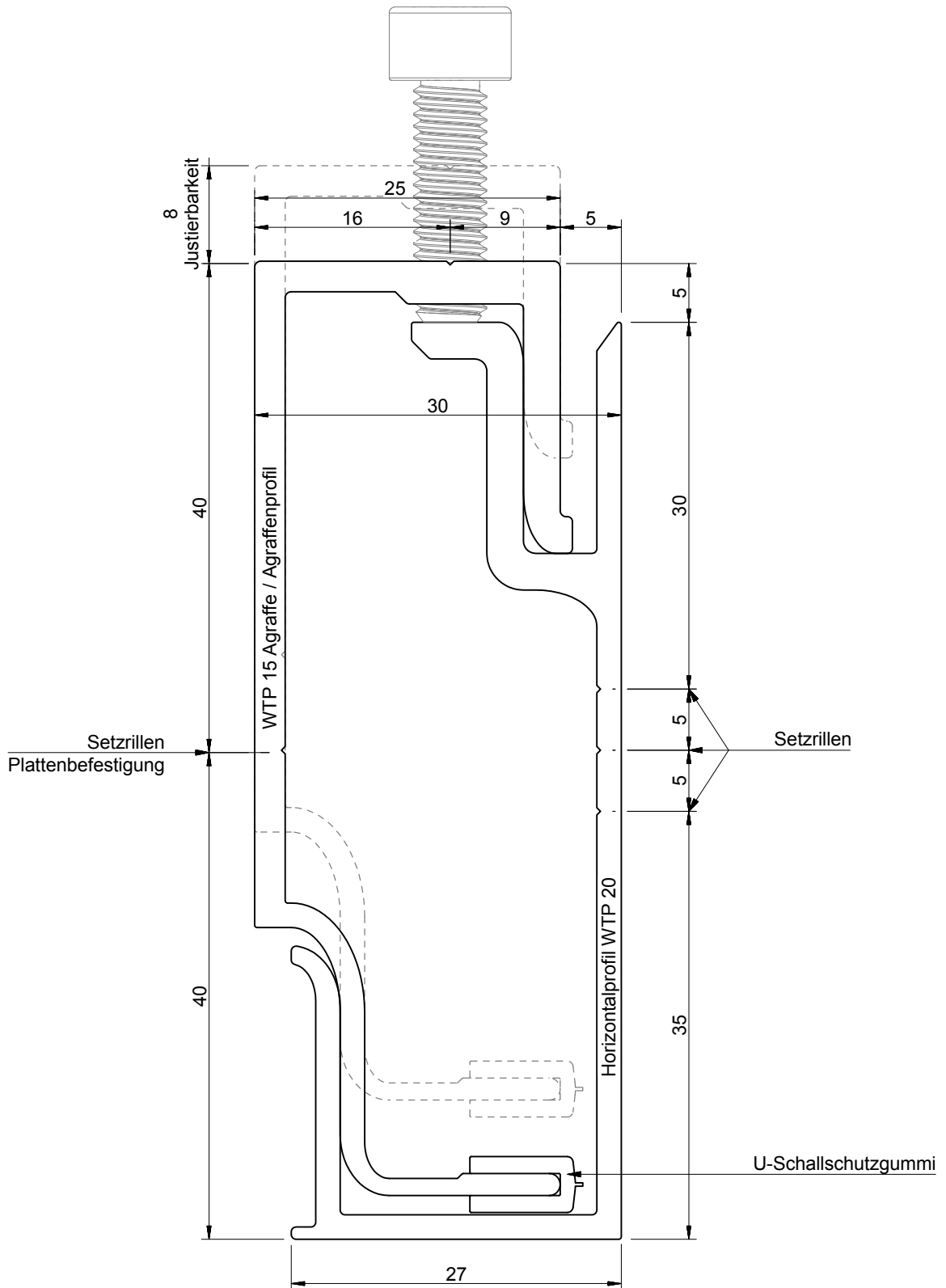


Legende:

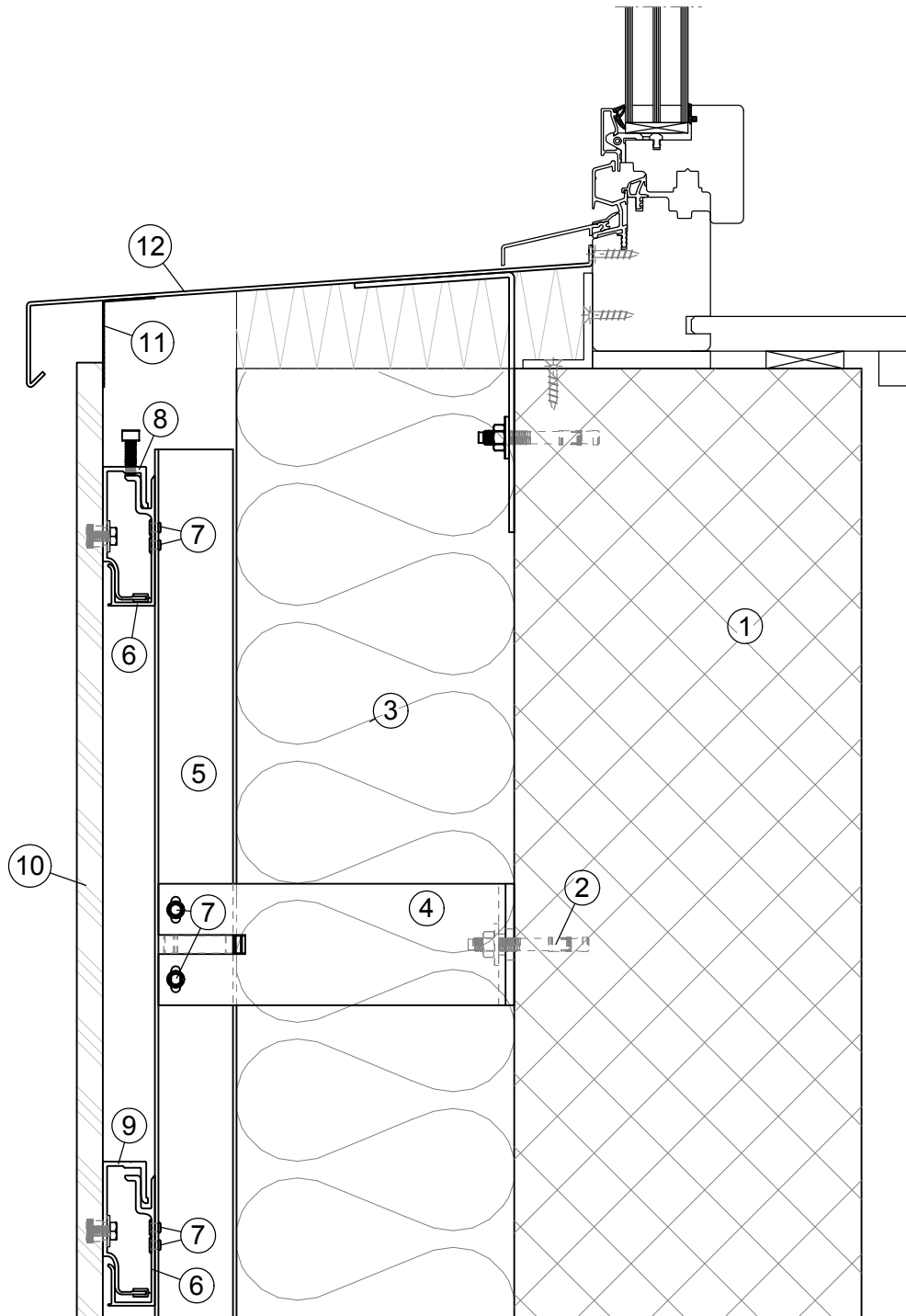
- | | | | | | |
|---|---------------------------|---|---------------------------|----|----------------------|
| 1 | Tragwerk | 5 | vertikales Tragprofil | 9 | WTP 15 Agraffe starr |
| 2 | Verankerung | 6 | Horizontalprofil WTP 20 | 10 | Bekleidung |
| 3 | Wärmedämmung | 7 | Verbindungselemente | | |
| 4 | vertikales Konsolensystem | 8 | WTP 15 Agraffe justierbar | | |

JUSTIERBEREICH BEI 00-MONTAGE

CM1 - WTP 20/15



FENSTERBANK CM1 - WTP 20/15

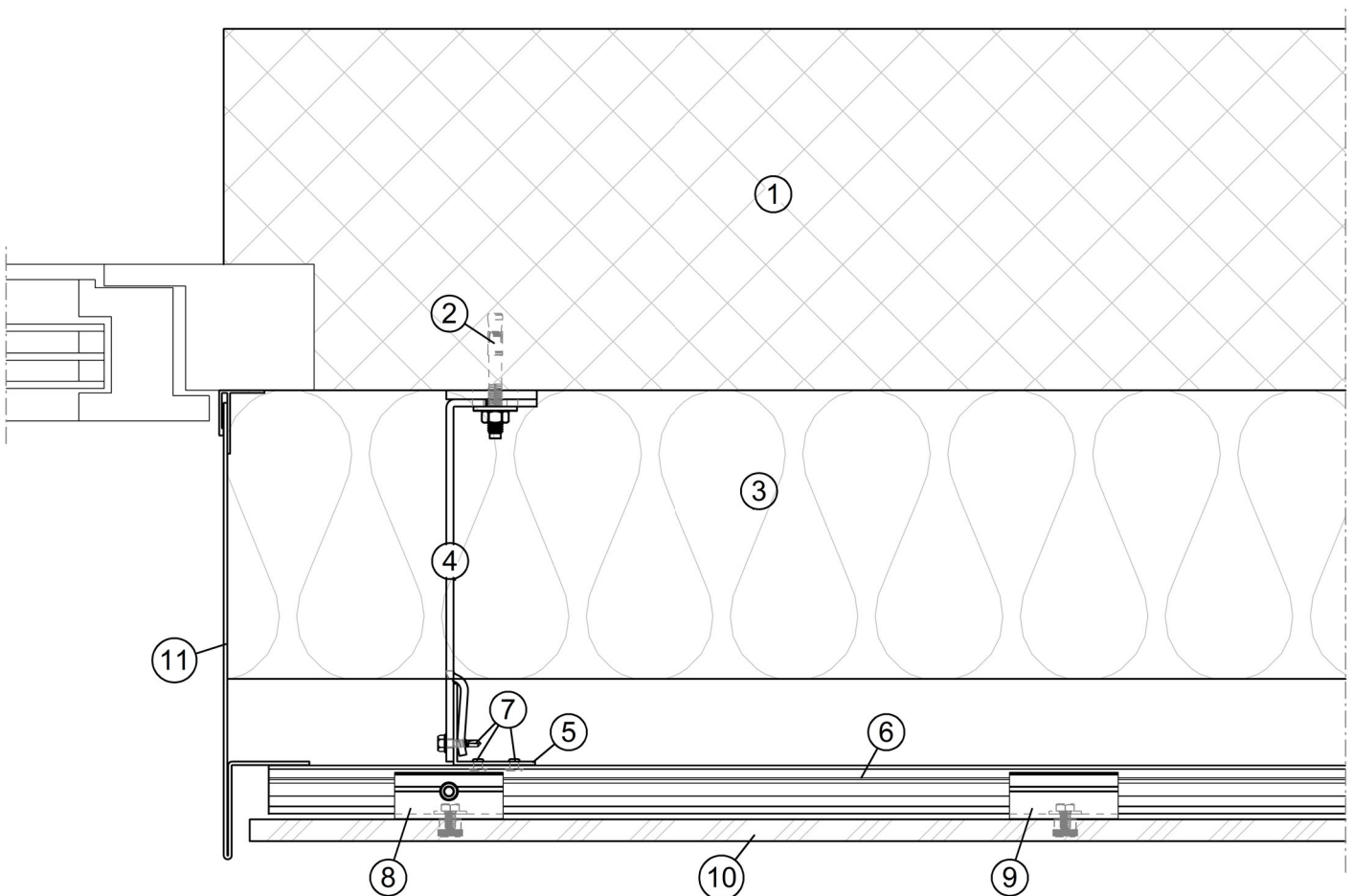


Legende:

- | | | | | | |
|---|---------------------------|---|---------------------------|----|----------------------|
| 1 | Tragwerk | 5 | vertikales Tragprofil | 9 | WTP 15 Agraffe starr |
| 2 | Verankerung | 6 | Horizontalprofil WTP 20 | 10 | Bekleidung |
| 3 | Wärmedämmung | 7 | Verbindungselemente | 11 | Lüftungswinkel |
| 4 | vertikales Konsolensystem | 8 | WTP 15 Agraffe justierbar | 12 | Fensterbank |

FENSTERLEIBUNG

CM1 - WTP 20/15

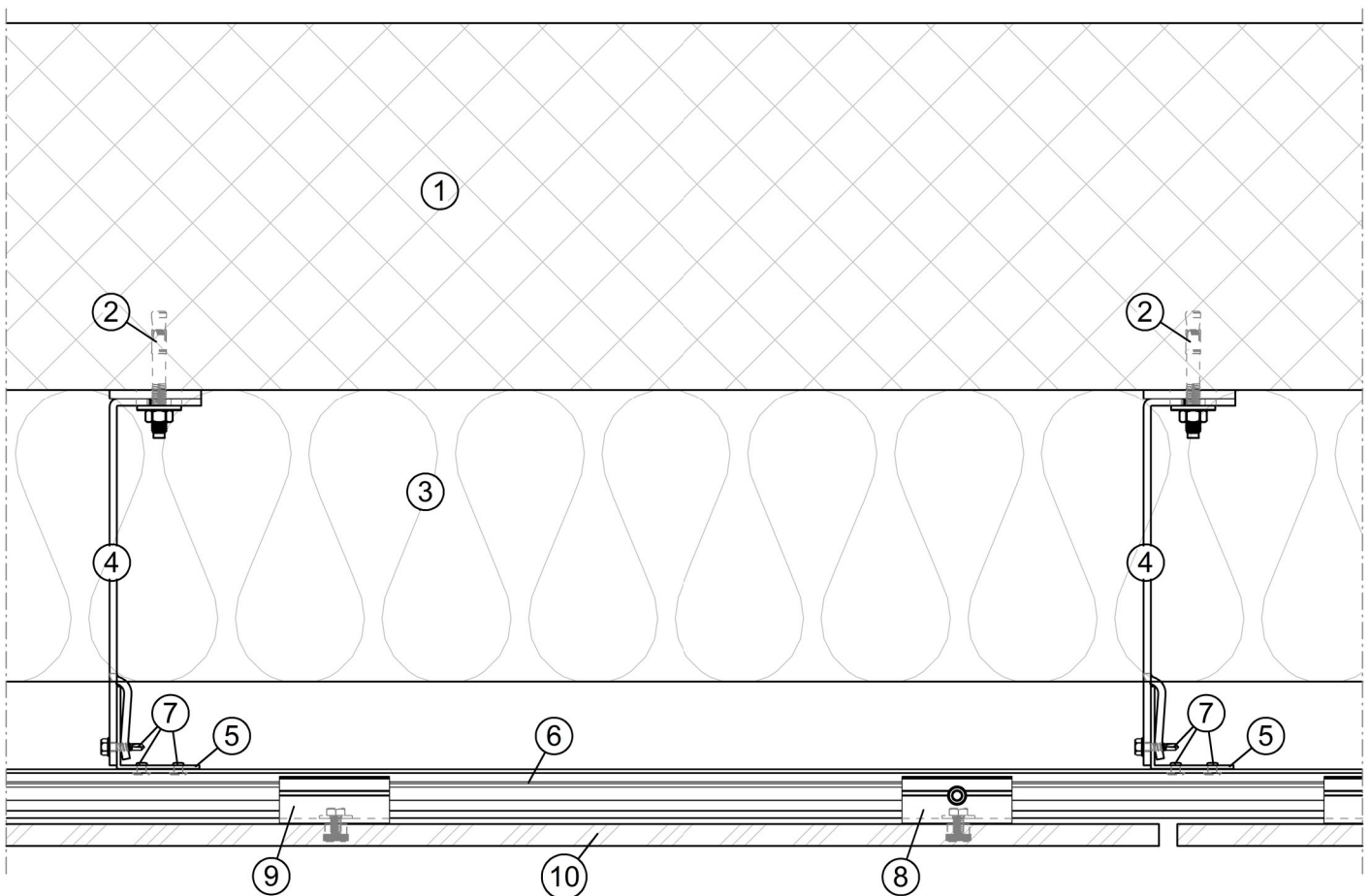


Legende:

- | | | | | | |
|---|---------------------------|---|---------------------------|----|----------------------|
| 1 | Tragwerk | 5 | vertikales Tragprofil | 9 | WTP 15 Agraffe starr |
| 2 | Verankerung | 6 | Horizontalprofil WTP 20 | 10 | Bekleidung |
| 3 | Wärmedämmung | 7 | Verbindungselemente | 11 | Leibungsblech |
| 4 | vertikales Konsolensystem | 8 | WTP 15 Agraffe justierbar | | |

HORIZONTALSCHNITT

CM1 - WTP 20/15

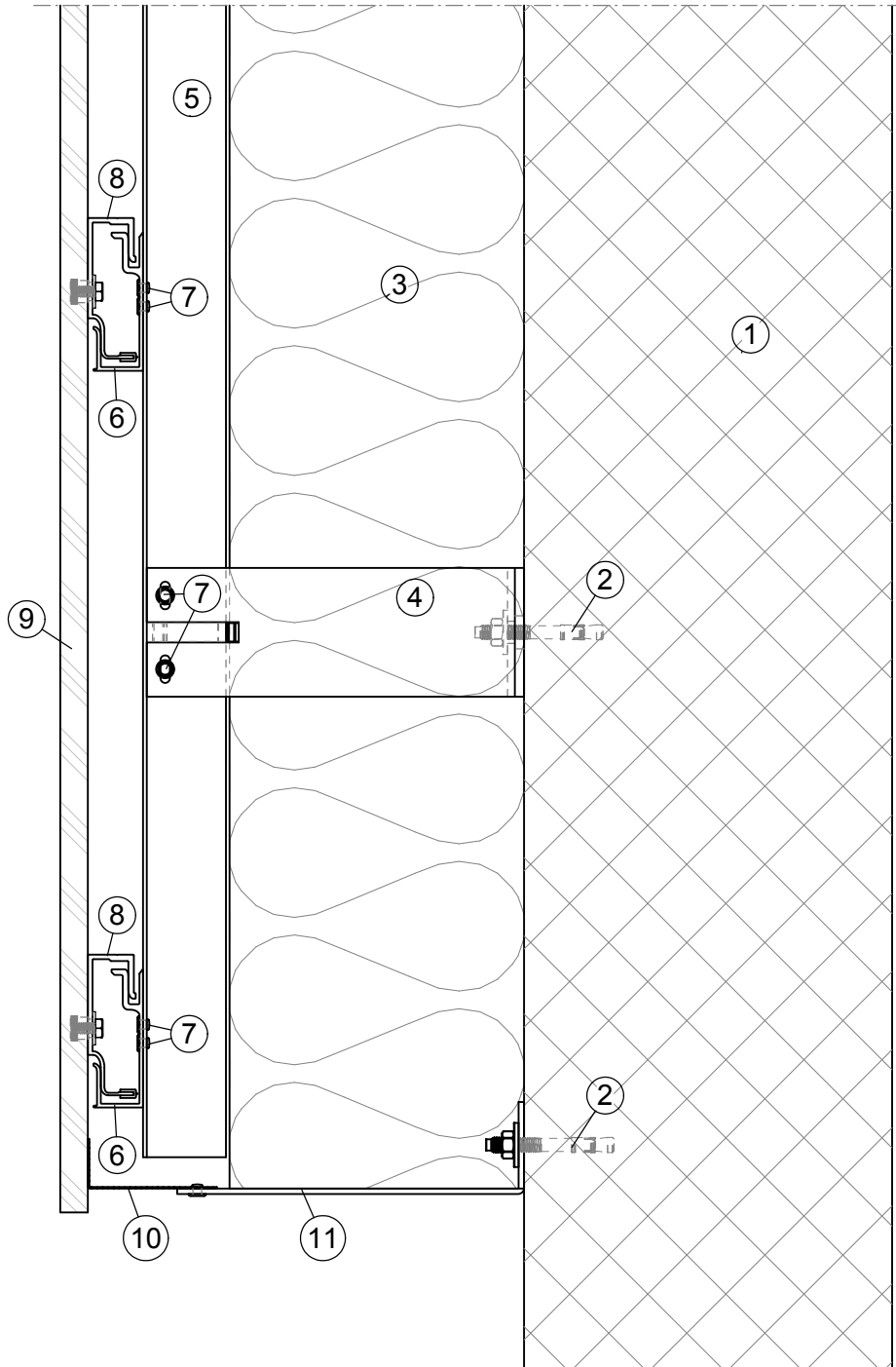


Legende:

- | | | | | | |
|---|---------------------------|---|---------------------------|----|----------------------|
| 1 | Tragwerk | 5 | vertikales Tragprofil | 9 | WTP 15 Agraffe starr |
| 2 | Verankerung | 6 | Horizontalprofil WTP 20 | 10 | Bekleidung |
| 3 | Wärmedämmung | 7 | Verbindungselemente | | |
| 4 | vertikales Konsolensystem | 8 | WTP 15 Agraffe justierbar | | |

SOCKELDETAIL

CM1 - WTP 20/15

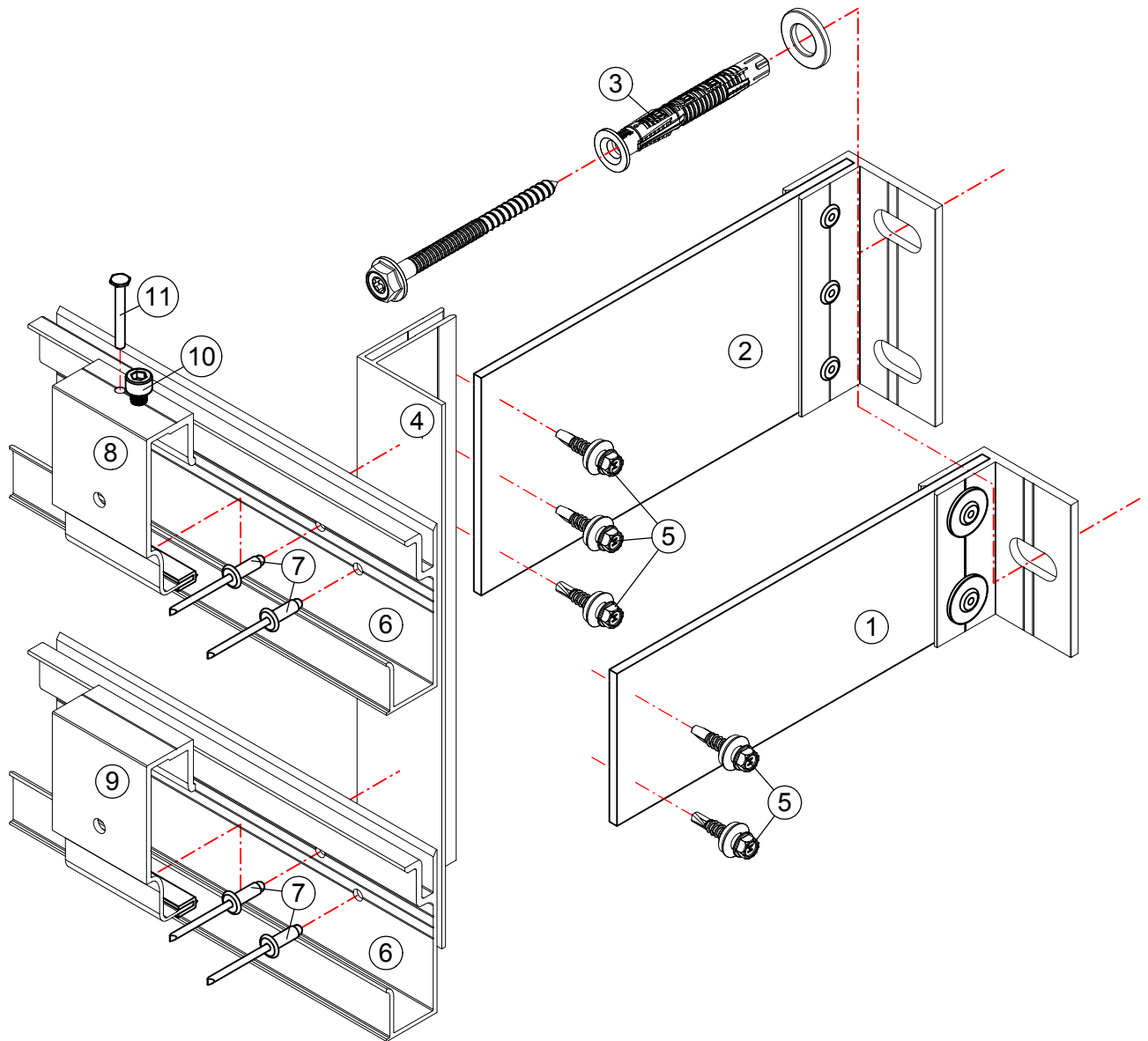


Legende:

- | | | | | | |
|---|---------------------------|---|-------------------------|----|----------------|
| 1 | Tragwerk | 5 | vertikales Tragprofil | 9 | Bekleidung |
| 2 | Verankerung | 6 | Horizontalprofil WTP 20 | 10 | Lüftungswinkel |
| 3 | Wärmedämmung | 7 | Verbindungselemente | 11 | Sockelprofil |
| 4 | vertikales Konsolensystem | 8 | WTP 15 Agraffe starr | | |

SYSTEMAUFBAU

CM1 - WTP 20/15

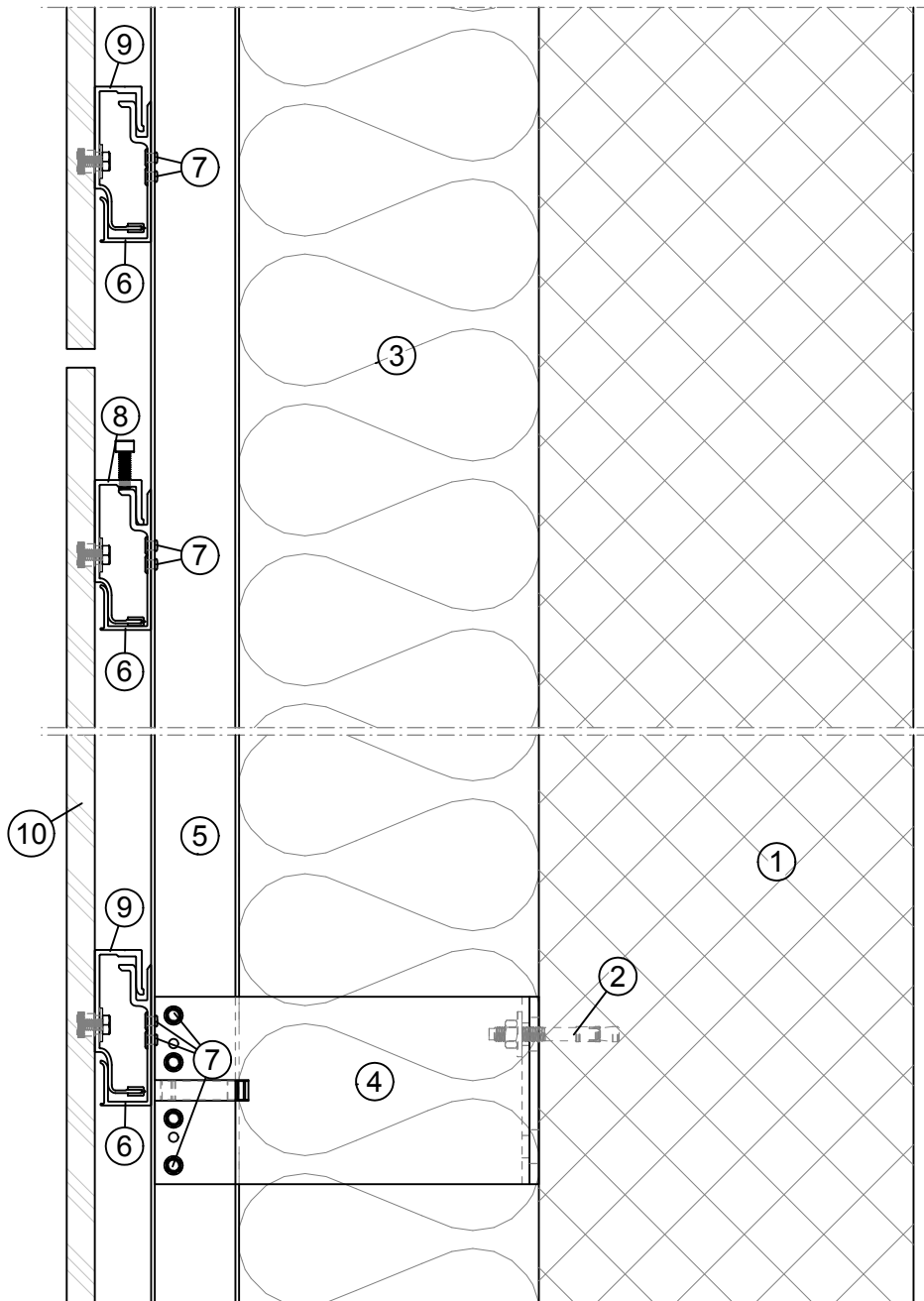


Legende:

- | | | | | | |
|---|------------------------------|---|---------------------------|----|----------------------|
| 1 | Vertikale Gleitpunkt-Konsole | 5 | Verbindungselemente | 9 | WTP 15 Agraffe starr |
| 2 | Vertikale Festpunkt-Konsole | 6 | Horizontalprofil WTP 20 | 10 | Justierschraube |
| 3 | Verankerung | 7 | Blindnieten | 11 | Migrationsstift |
| 4 | vertikales Tragprofil | 8 | WTP 15 Agraffe justierbar | | |

VERTIKALSCHNITT

CM1 - WTP 20/15



Legende:

- | | | | |
|---|---------------------------|----|---------------------------|
| 1 | Tragwerk | 6 | Horizontalprofil WTP 20 |
| 2 | Verankerung | 7 | Verbindungselemente |
| 3 | Wärmedämmung | 8 | WTP 15 Agraffe justierbar |
| 4 | vertikales Konsolensystem | 9 | WTP 15 Agraffe starr |
| 5 | vertikales Tragprofil | 10 | Bekleidung |