



<<PC/PF>>

pointe coulissante/pointe fixe

sous-construction aluminium

avancements standard 60 – 300 mm

application verticale

Groupe système: standard classique



Wagner System type <<PC/PF>> métal application verticale



Physique du bâtiment

Groupe systèmes: standard classique					
Sous-construction verticale					
Classe énergétique [W/(m ² *K)]	minimal	bon	très bon	de premier ordre	
	> 0.25	0.25-0.20	0.20-0.15	< 0.15	
Isolation thermique		Epaisseur de couche d'isolation mm			
Minéral	Lambda 0.032	60 - 120	140 - 180	200 - 300	-
Système	Matériau	EH/m²	Avancement console mm, ajustage + 25 mm		
<<PC/PF>> PF	Alu	0.7	100 - 160	180 - 220	240 - 340
<<PC/PF>> PC	Alu	1.5	100 - 160	180 - 220	240 - 340

Application

Profils porteurs		Fixation revêtement		Hauteurs de bâtiment	
vertical	horizontal	visible	invisible	jusqu'à 22 m	dès 22 m
■		■		■	■

Toutes les données sont indicatives

Description du système

- La sous-construction de façade type <<PC/PF>> est disposée verticalement. Elle est composée de consoles à point fixe et à point coulissant avec profilés porteurs. Cette solution permet une distribution claire des charges agissantes.
- Le système <<PC/PF>> est utilisé comme construction primaire pour des fixations invisibles et des systèmes <<Wafer>>.
- Le système <<PC/PF>> est utilisé à titre standard pour des distances de suspension de 60 à 300 mm.
- Les avancements à partir de 300 mm sont vérifiés sur le plan statique et dimensionnés en fonction de l'objet.
- Les éléments de découplage thermique <<TEK>> sont pré-assemblées sur les consoles.
- Les consoles et les profilés sont reliés par des rivets ou des vis auto-perceuses spéciales.
- L'articulation de la sous-construction <<PC/PF>> se réfère aux directives du fabricant de revêtements et aux valeurs statiques de la structure porteuse.

Disposition

Situation de départ pour données

Structure porteuse	Ancrage V_{Rd} Kn	Poids revêtement kg/m ²	Pression du vent Kn/m ²	Succion du vent Kn/m ²
Brique	1.7	20.0	0.7	0.9

Le coefficient d'arrachage d'ancrages d'entreprises tierces est à contrôler

Disposition standard par hauteur du bâtiment 2700 mm et distance entre profilés porteurs 600 mm

Désignation	Avancement de console mm	Besoin de consoles par Étage	Distance entre les profilés mm
<<PC/PF>> PF	60 - 300	1 pce.	600 - 800
<<PC/PF>> PC	60 - 300	2 pces.	600 - 800

Matériau

Consoles				Profilés			Éléments de fixation		
Alu	Acier Alu/zinc	PRV	Inox	Alu	Acier Alu/zinc	Inox	Alu	Acier Alu/zinc	Inox
■			■	■		■			■

Toutes les données sont indicatives

Point coulissant/point fixe Wagner System (PC/PF)

Sous-construction aluminium << **Wagner System** >> pour panneaux de façade:

Les façades ventilées se caractérisent par une rentabilité élevée de même que par leurs charges minime d'entretien, alors que le planificateur dispose d'une marge plus étendue de liberté conceptuelle.

La séparation ordonnée des fonctions en:

- protection atmosphérique
- isolation thermique
- paroi portante

exclut tout problème architectural dans une large mesure.

Les sous-structures en aluminium <<**Wagner System**>> conjuguées avec des panneaux de façade de grand ou de petit format satisfont toutes les conditions d'isolation thermique élevée. En respectant un espace minimal de ventilation arrière, il est possible d'utiliser des isolants thermiques de n'importe quelle épaisseur.

Le système a été étudié et conçu en fonction d'une capacité élevée d'adaptation aux particularités les plus différentes rencontrées en phase d'exécution d'une construction: n'importe quelle distance au mur et parois peut être réalisée (jusqu'à 360 mm), à titre d'exemple. Le mode de construction choisi offre non seulement des solutions plus simples à réaliser: il exploite également tous les avantages spécifiques du matériel tels que stabilité, matière imputrescible, ininflammable, etc.

Le système Wagner prévoit un nombre minime d'éléments pouvant être montés, opposés à d'autres systèmes comparables, plus rapidement et plus économiquement grâce à des avantages techniques notoires.

Tous ses avantages sont pleinement exploités en les associant au savoir-faire breveté <<**Wagner System**>> pour une façade ventilée, se prêtant au même titre aux nouvelles constructions et projets de rénovations.

Sous-construction pour revêtements de façade grand format

Comme profilé porteur, il est fait appel à des cornières de 45/45/2 mm pour l'appui médiane, et à des profilés en T de 120/45/2 ou 140/45/2 mm au niveau des joints verticaux.

Les charges propres de la façade sont réparties en principe sur les points fixes (FP), et les charges dues à l'action du vent sur les points coulissants (WST). Les WST et les FP peuvent être exécutés pour n'importe quelle distance au mur.

La caractéristique remarquable de ces points coulissants et points fixes réside dans un montage préliminaire simple des profilés porteurs perpendiculaires qui, solidaires du dispositif de serrage, peuvent être ajustés sans fixation.

Après l'ajustage, les profilés porteurs sont fixés au point fixe (FP) par rivets prescrits. Le rivetage aux points coulissants, par trous oblongs, est réalisé en faisant appel à un gabarit. Cette méthode garantit une mobilité longitudinale de l'ouvrage totalement exempte de contrainte des profilés alu.

Important:

Lors du rivetage des points coulissants, on veillera à ce que la tête de pose des rivets repose sur le trou longitudinal du support.

L'épaisseur de matériau à serrer peut être choisie entre 1.5 et 4.0 mm sans influencer sur le bon fonctionnement du ressort de maintien.

Le support est construit de telle manière que les charges dues au vent, attaquant la façade, se répartissent sur le corps du bâtiment. Les variations longitudinales dues à la température sont absorbées par les trous oblongs.

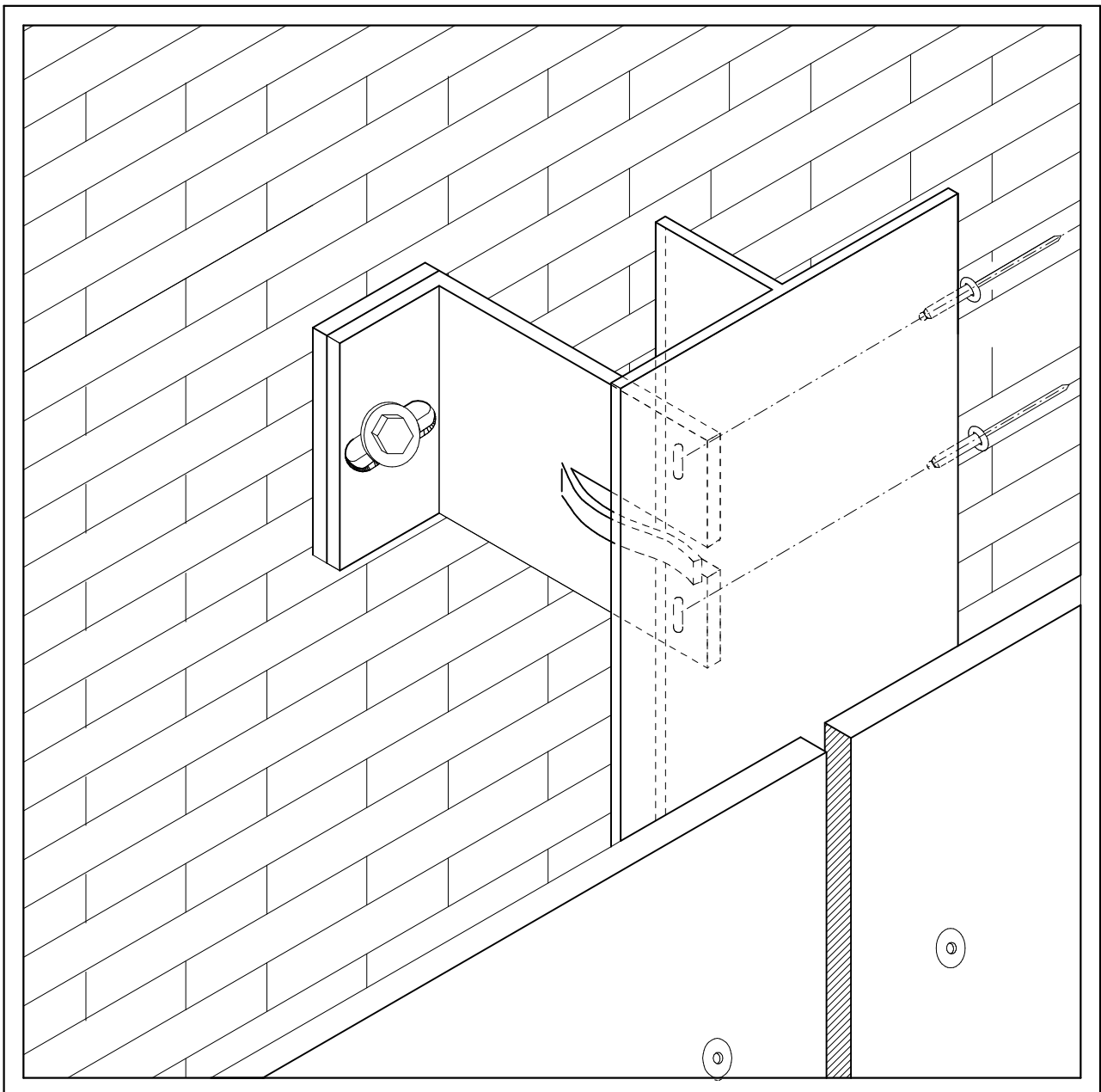
La tête de pose du rivet tubulaire est toujours à mettre en place sur le trou longitudinal.

Un gabarit de rivetage permet d'éviter des forces de frottement dues à la précontrainte de rivetage. Le dimensionnement du point coulissant, cas standard, repose sur la valeur de tirage maximale admissible du tampon en matière synthétique FDL 10x100 mm (H = 70mm).

S'il est fait appel à des manchons présentant une force de maintien plus élevée ou à une disposition par paires de manchons pour distribuer des charges plus élevées sur des portées d'appui plus grandes, il est également possible de livrer des points coulissants dans d'autres dimensions.

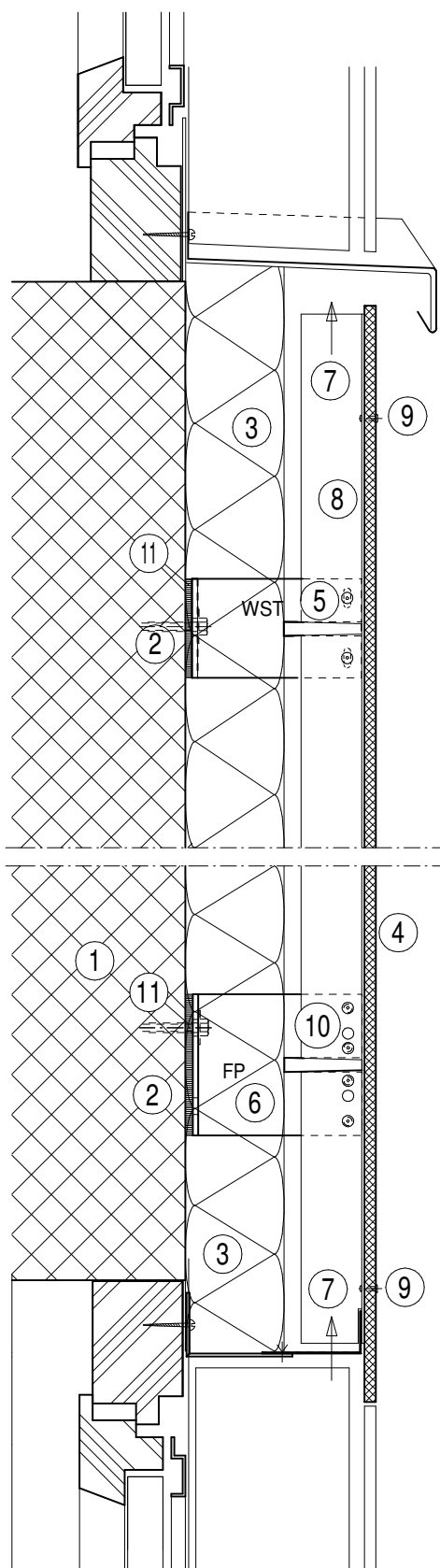
SOUS- CONSTRUCTION ALU VERTICALE

Système WST FP



DEROULEMENT DU MONTAGE

Système WST/FP



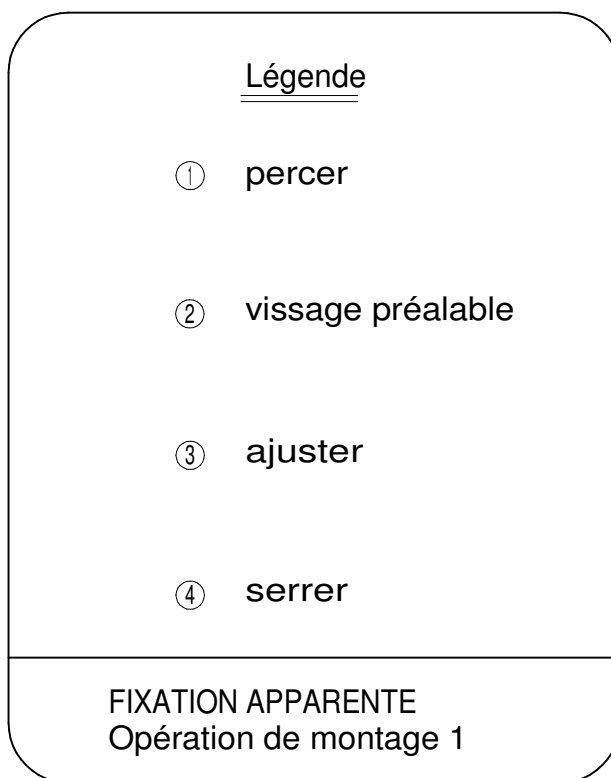
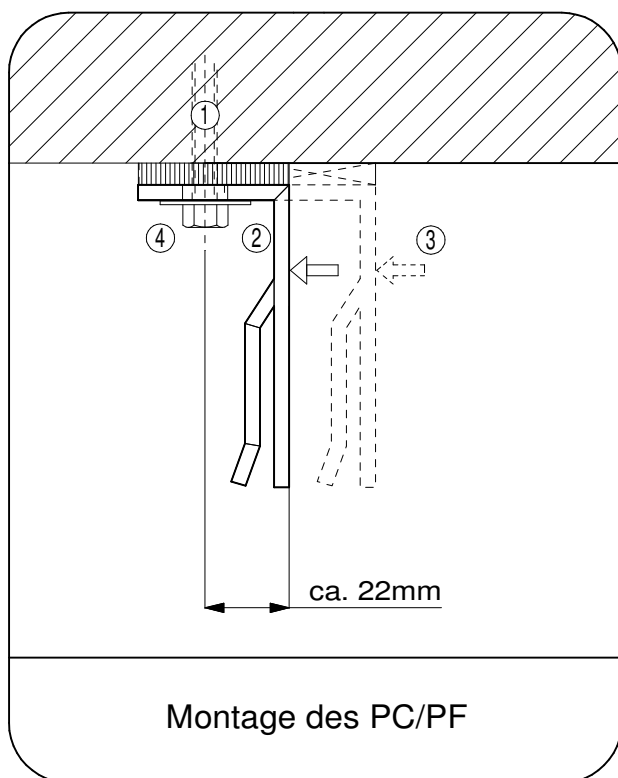
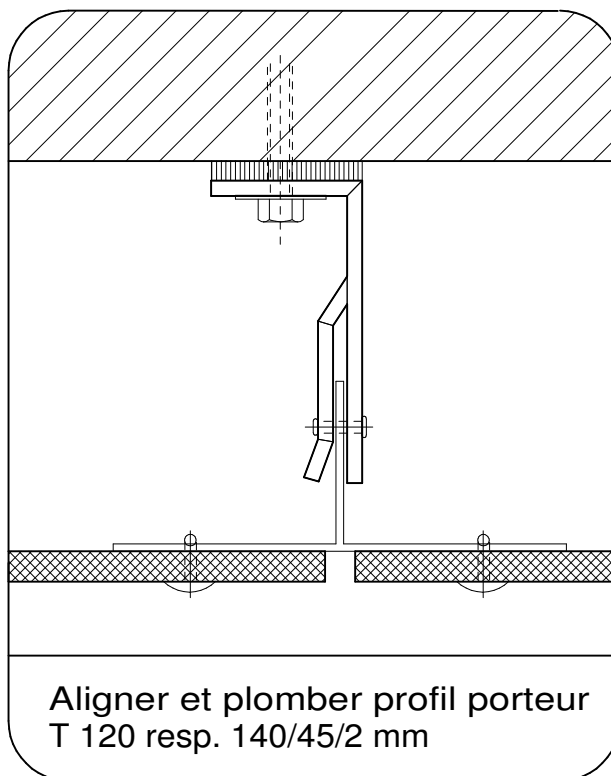
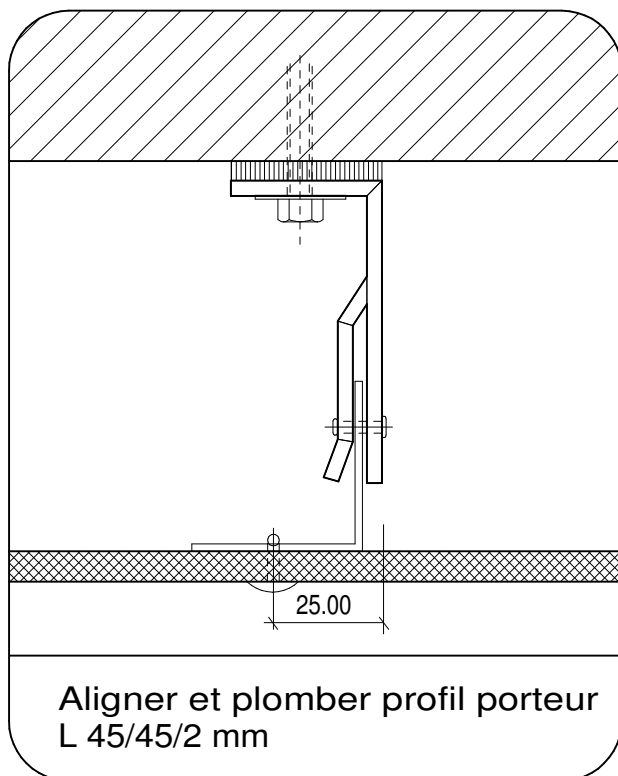
- 1 Aligner et mettre d'aplomb
- 2 Percer
- 3 Montage des PF et PC
- 4 Montage de l'isolation thermique
- 5 Suspendre et aligner des profils porteurs
L 45/45/2 resp. T 120/45/2 resp.
T 140/45/2 mm dans le ressort de serrage
- 6 Percage des trous pour rivets
attention: percer axe du trou oblong
s/console
- 7 Rivetage s/console
attention: tête de pose toujours sur
trou oblong
- 8 Rivetage du PC avec calibre pour riveuse!
- 9 Montage du revêtement de facade

Légende

- 1) Mur existant
- 2) Ancrage
- 3) Isolation thermique
- 4) Revêtement de facade
- 5) PC avec ressort de serrage
- 6) PF avec ressort de serrage
- 7) Aération intermédiaire
- 8) Profil porteur L 45/45/2 resp.
T 120/45/2 resp. T 140/45/2 mm
- 9) Rivets 4.8/18 mm
- 10) Rivets 4.8/12 mm
- 11) Isolateur

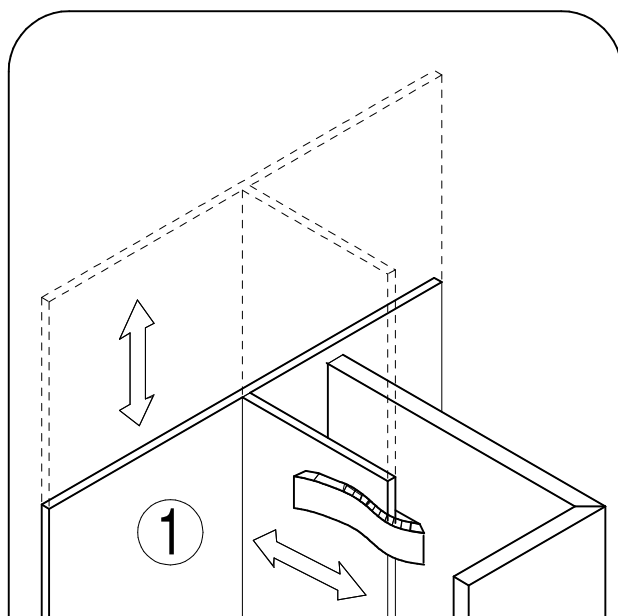
EXPLICATIONS

Système WST/FP

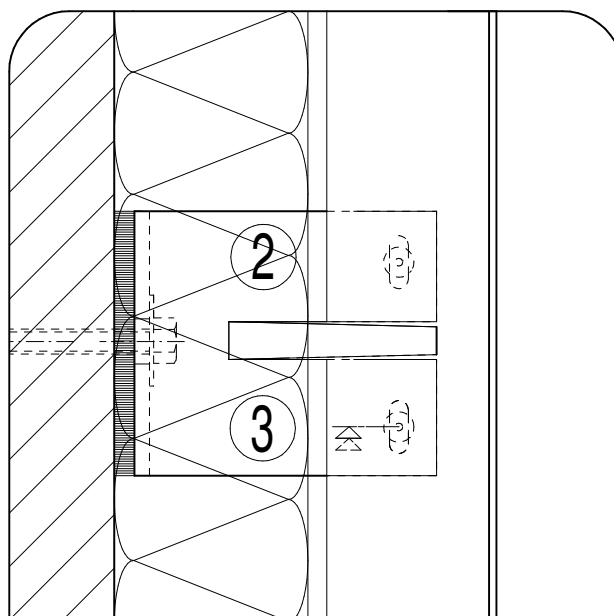


FIXATION AU CORPS DE BATIMENT

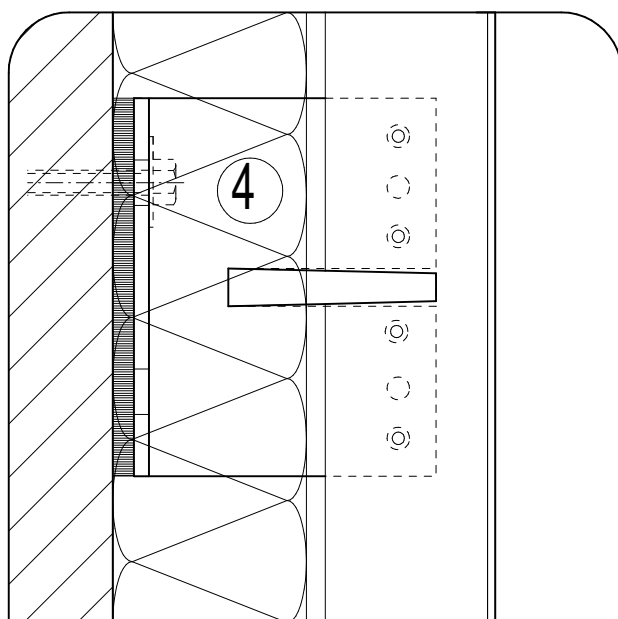
Système WST/FP



a Suspendre et aligner les profils porteurs dans le ressort de serrage



b Percage pour les trous des rivets
 Rivetage sur PC



c Percage pour les trous des rivets
 Rivetage sur PF

Fixation sur le corps du bâtiment

Les tolérances

Sont composées jusqu'à l'ordre de 25mm grâce au système du ressort de serrage

Les profils porteurs verticaux

Ils seront rivetés de manière à ce que la tête de rivet se trouve sur le trou oblong

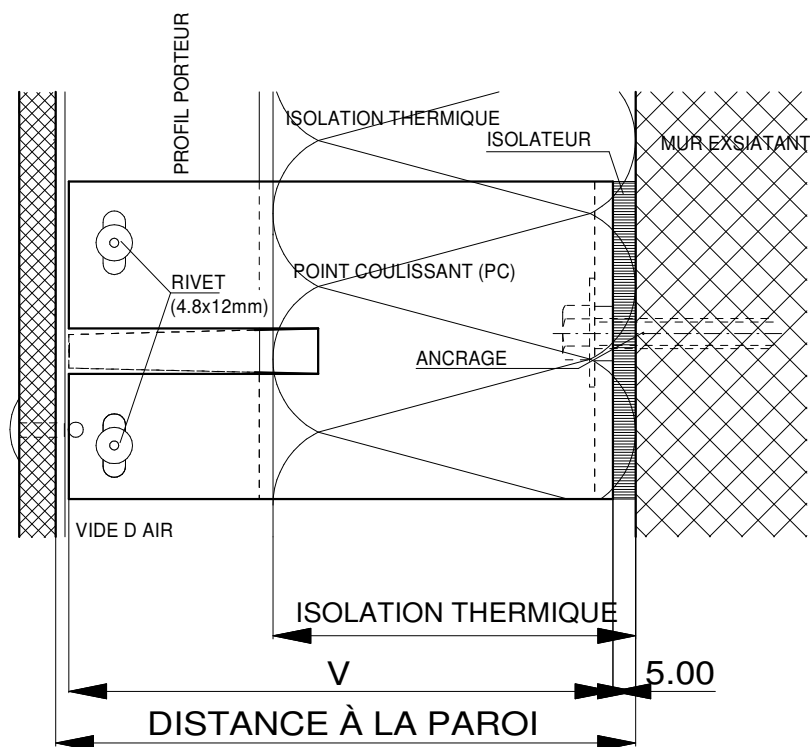
Rivetage des PC et PF

Sur profil porteur vertical suite au réglage de l'alignement définitif au moyen de rivets tubulaires 4.8/12mm (effort de traction) Attention: rivetage du PC avec calibre pour riveuse!

FIXATION APPARENTE
 Opération de montage 2

DISTANCE A LA PAROI

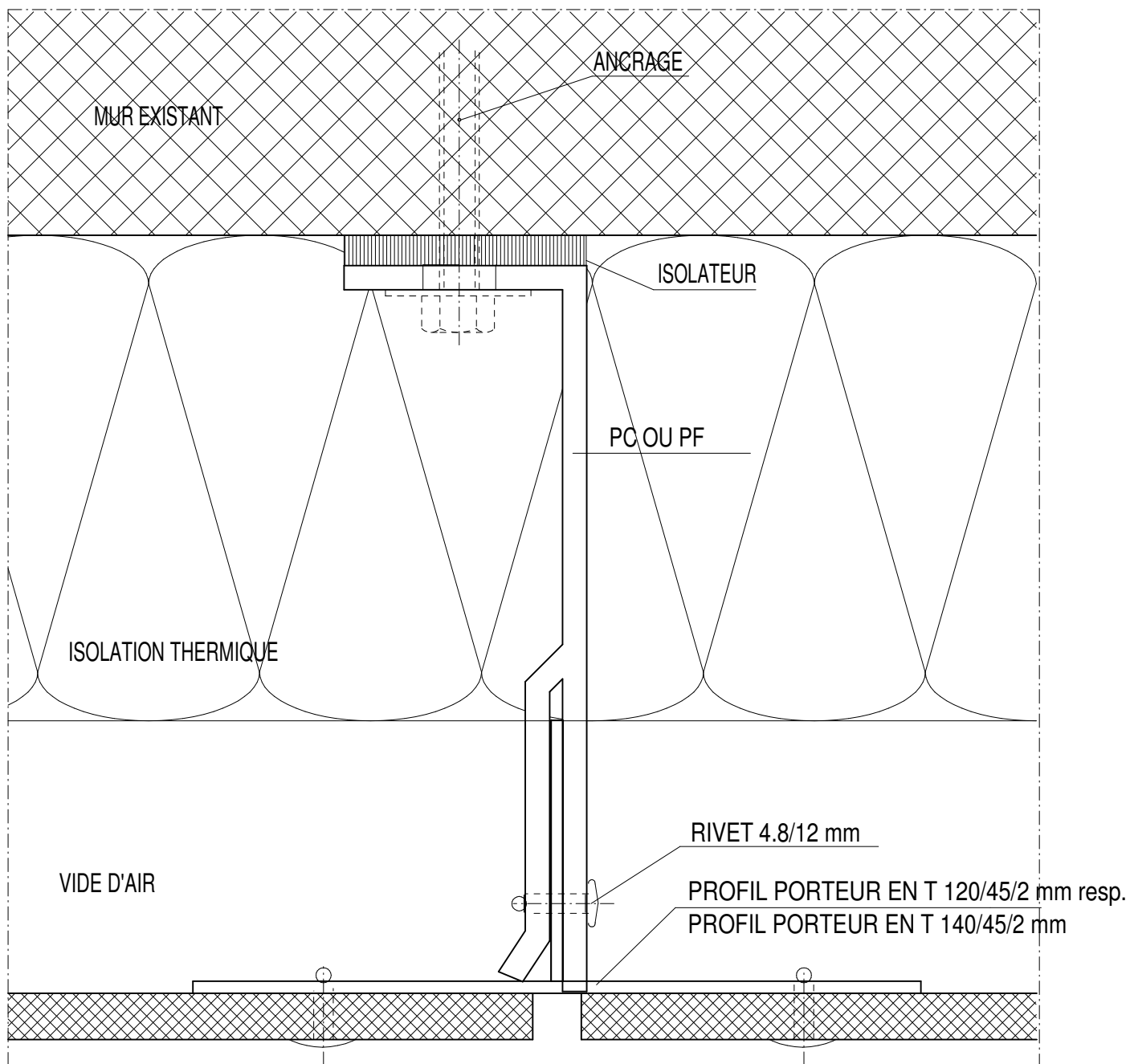
Système WST/FP



Epaiss. isol.	V=Console	Distance à la paroi sans Isolateur	Distance à la paroi avec Isolateur
20	60	62-87	67-92
40	80	82-107	87-112
60	100	102-127	107-132
80	120	122-147	127-152
100	140	142-167	147-172
120	160	162-187	167-192
140	180	182-207	187-212
160	200	202-227	207-232
180	220	222-247	227-252
200	240	242-267	247-272
220	260	262-287	267-292
240	280	282-307	287-312
260	300	302-327	307-332

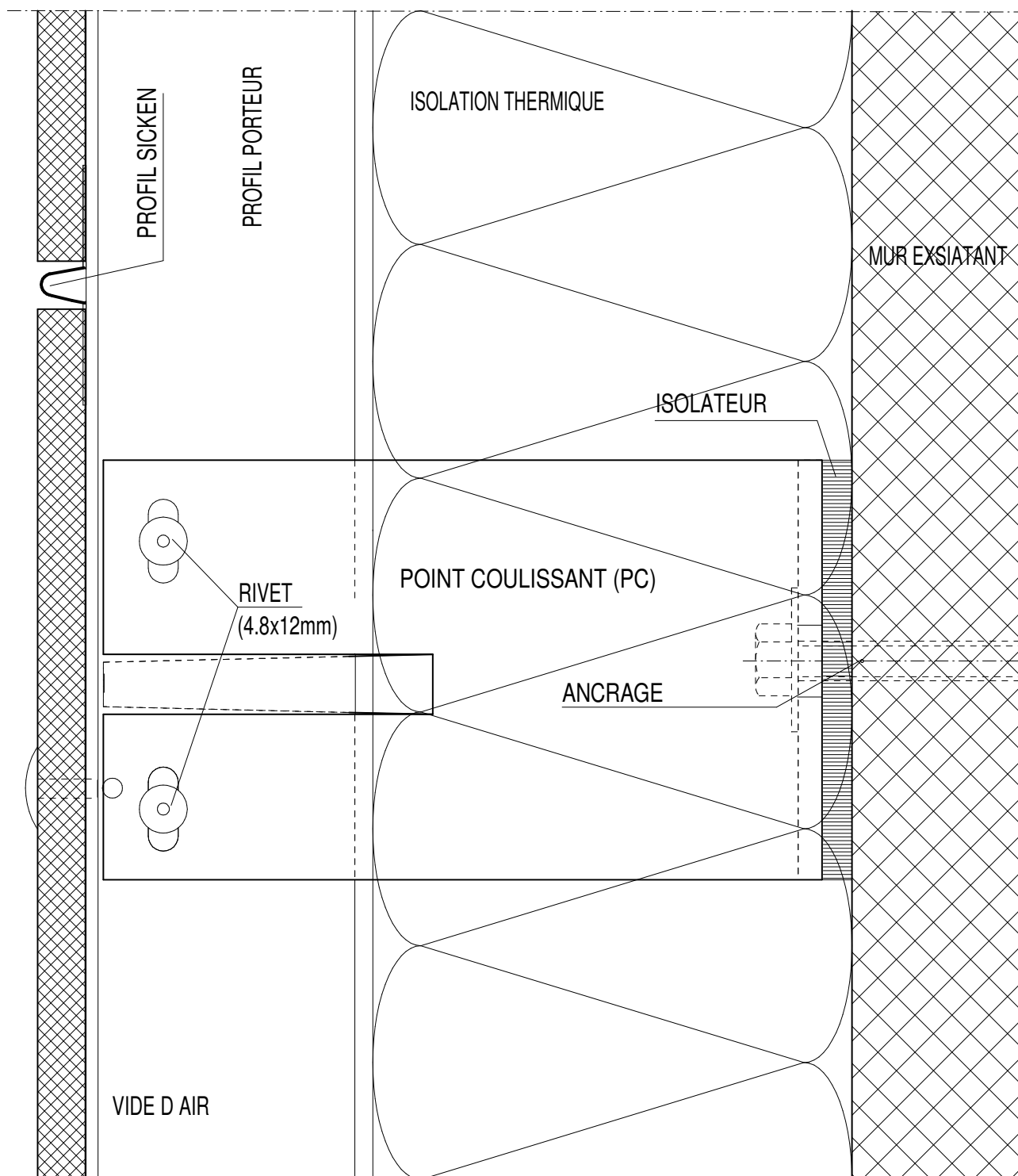
JOINT, COUPE HORIZONTALE

Système WST/FP



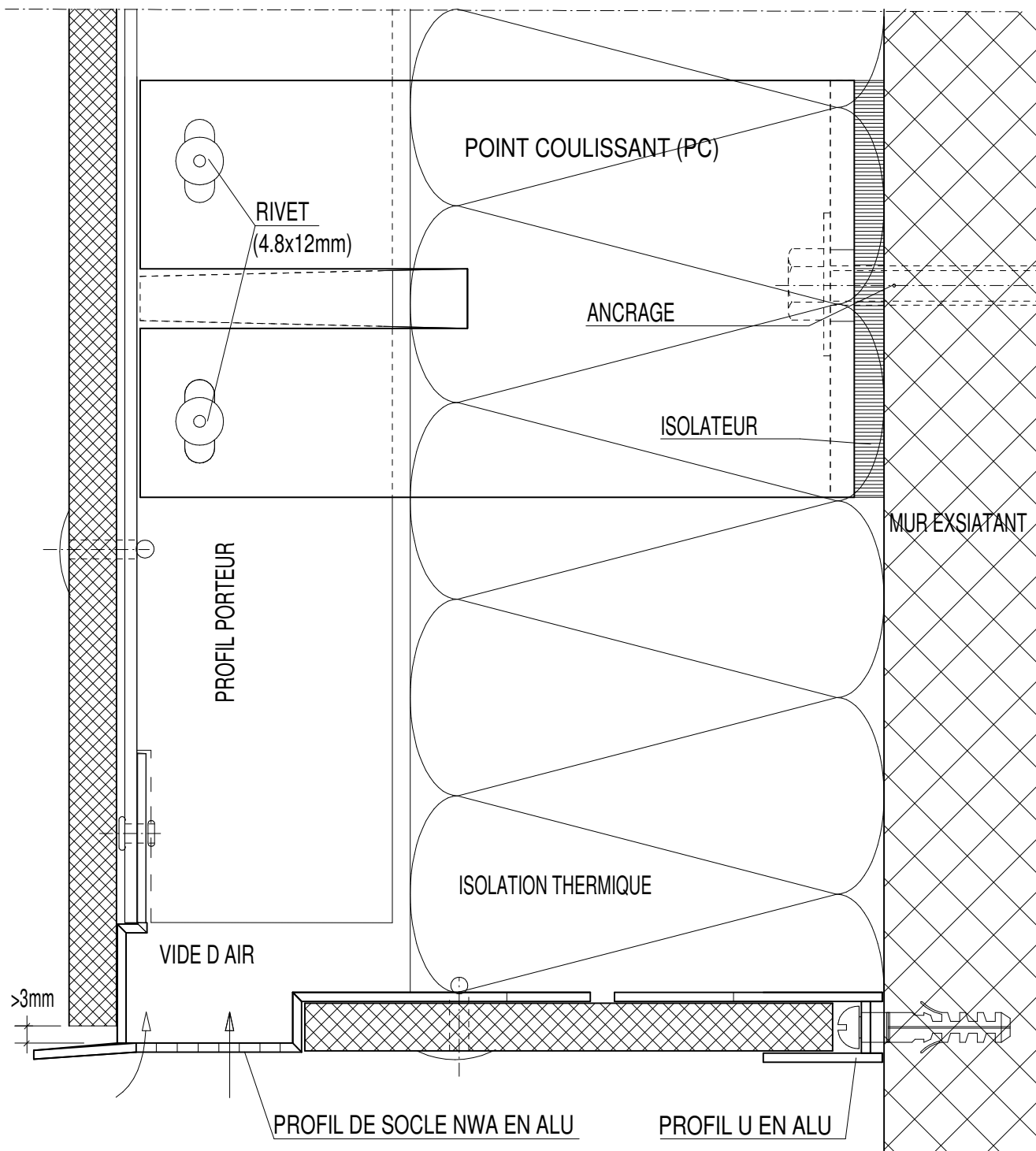
JOINT, COUPE VERTICALE

Système WST/FP



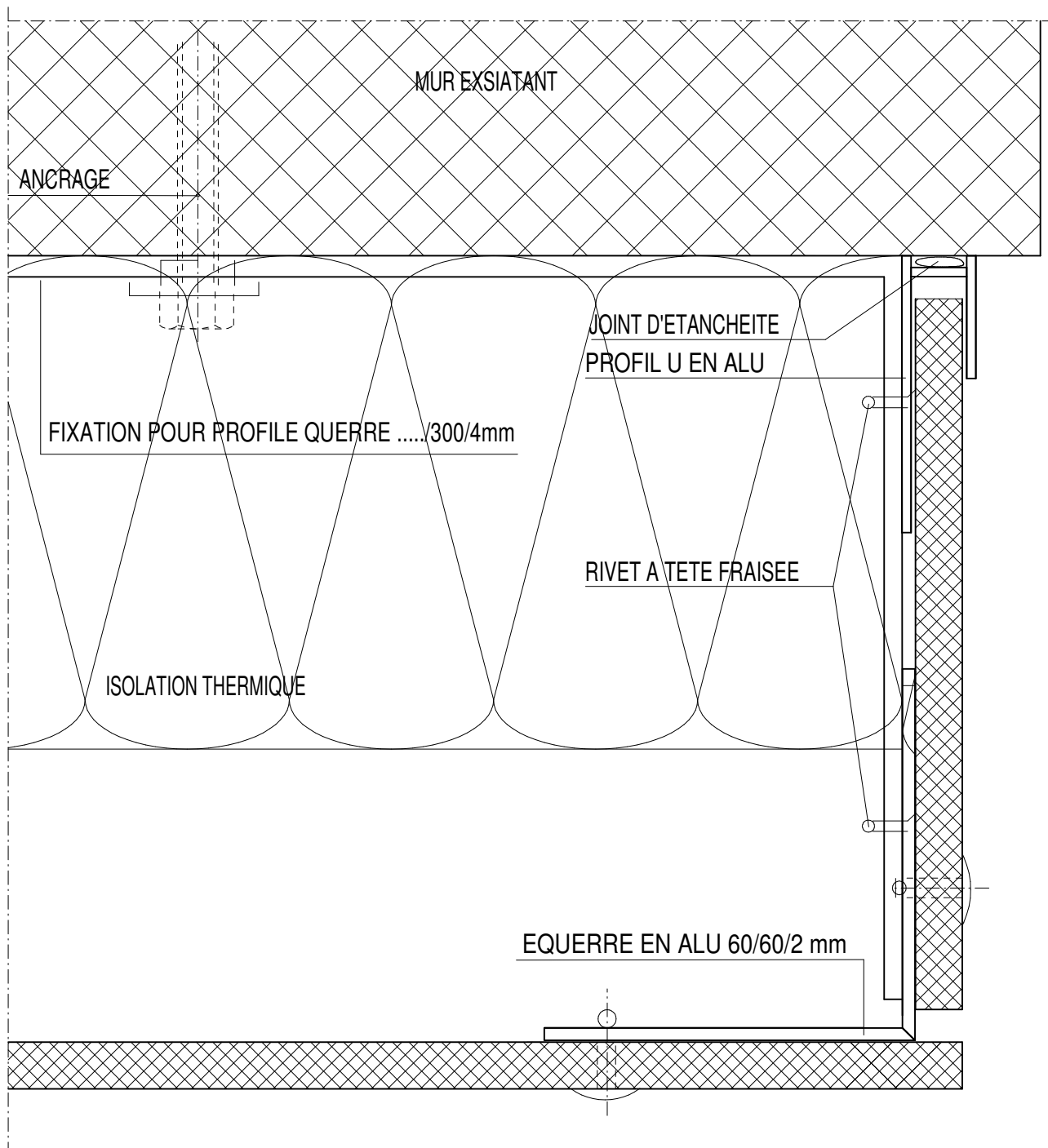
LINTEAU DE FENETRE, COUPE VERTICALE

Système WST/FP



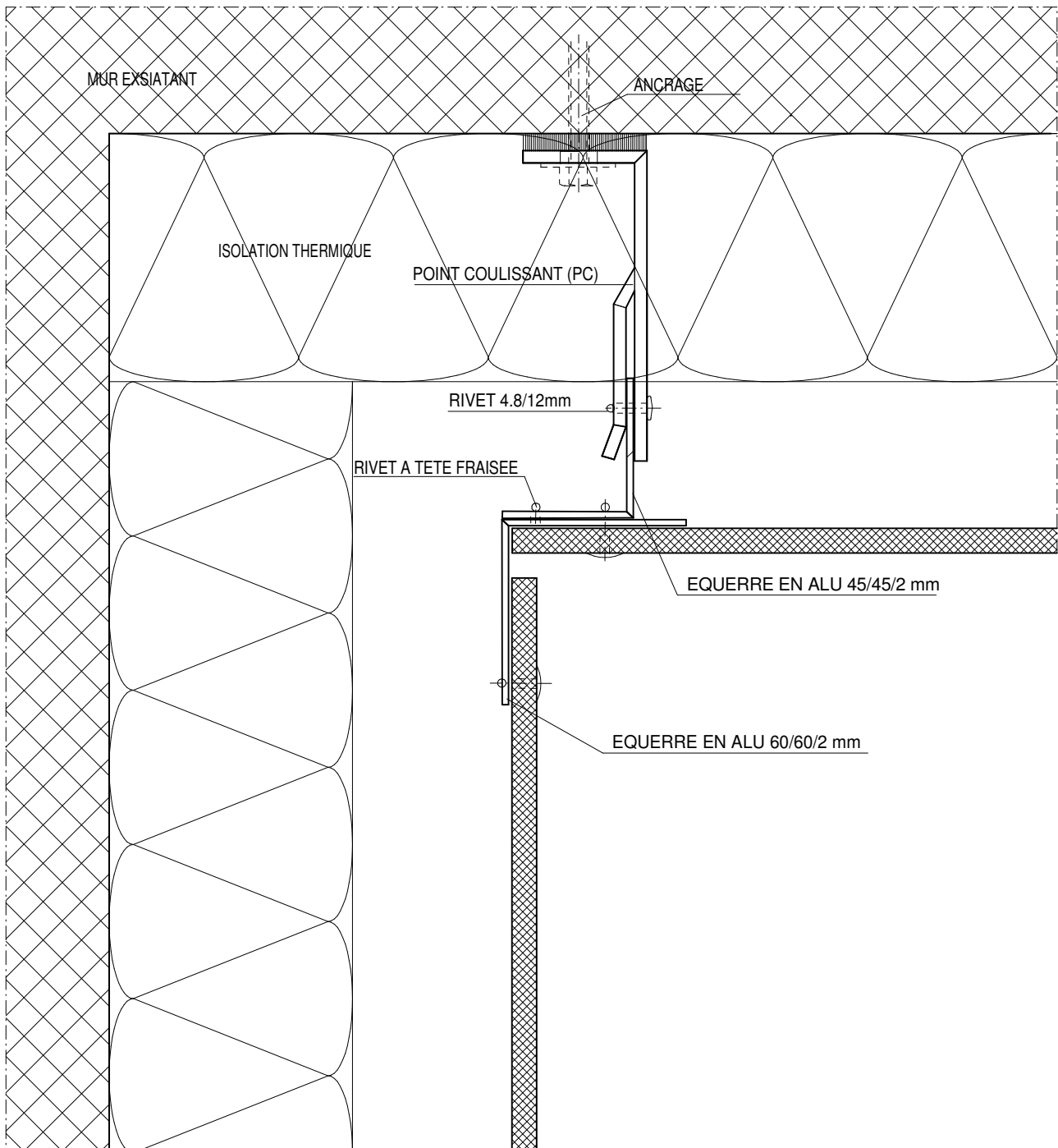
EMBRASURE DE FENETRE, COUPE HORIZONTALE

Système WST/FP



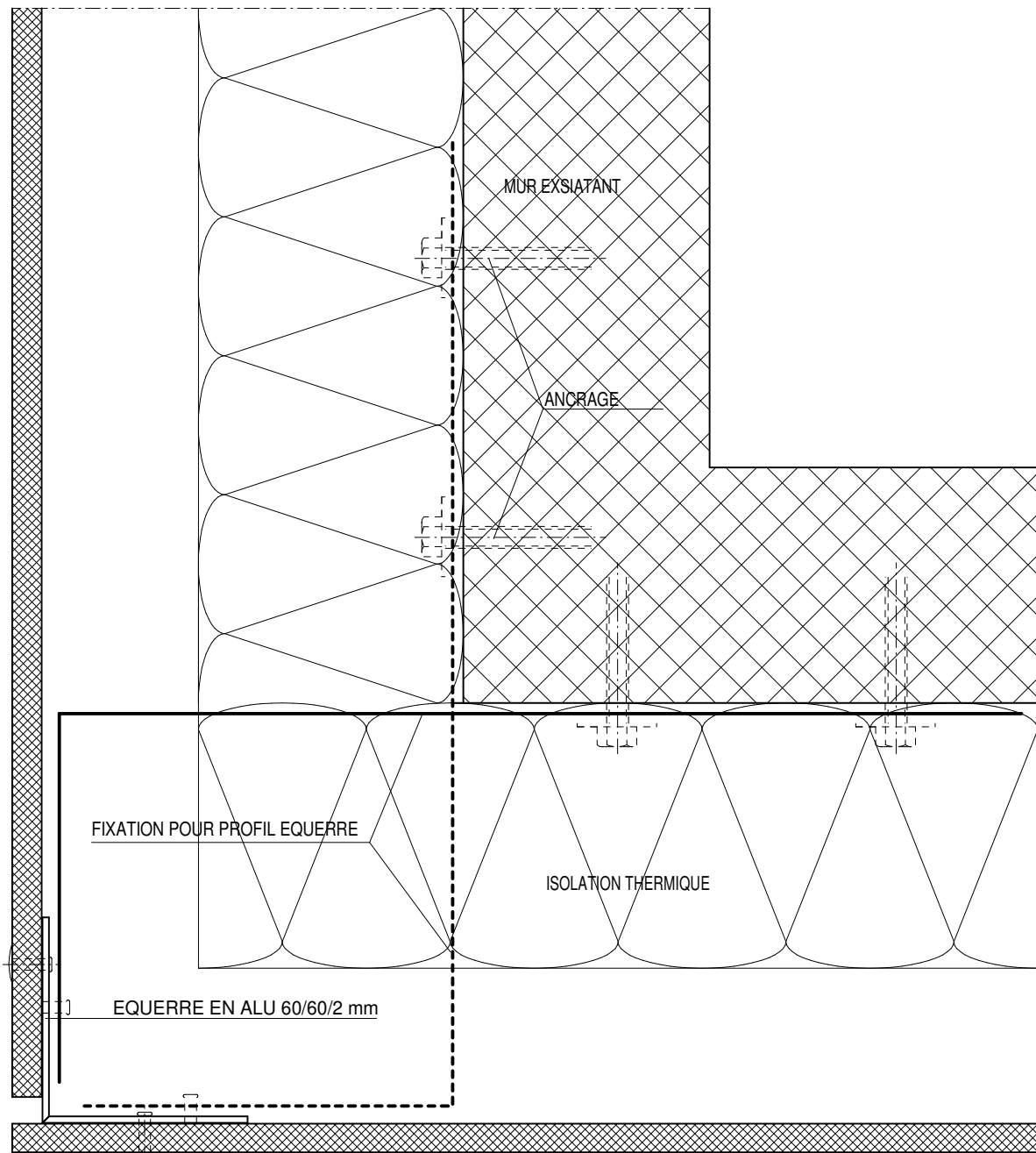
ANGLE INTERIEUR, COUPE HORIZONTALE

Système WST/FP



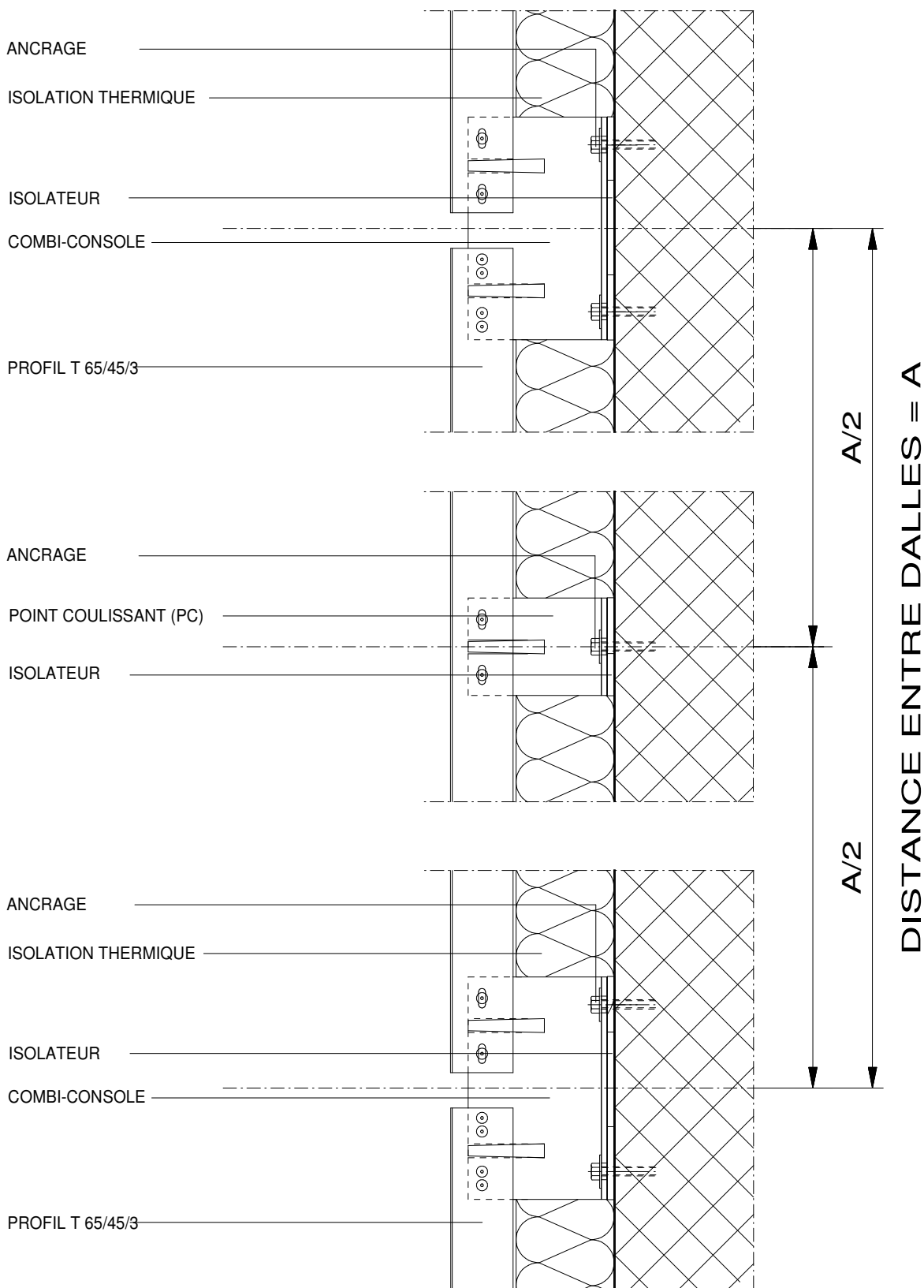
ANGLE EXTERIEUR, COUPE HORIZONTALE

Système WST/FP



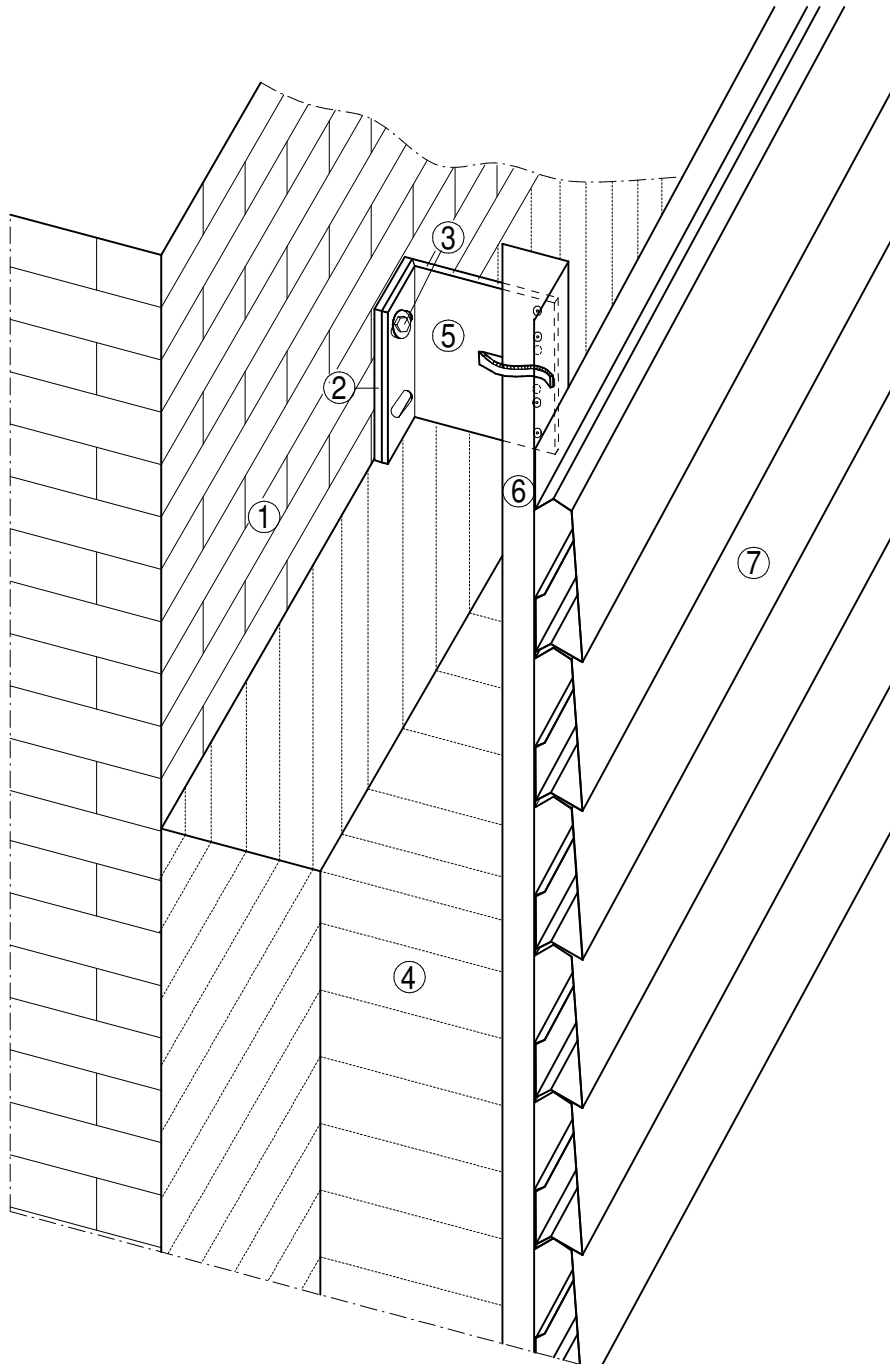
DESSIN DU SYSTEME DE CONSOLES COMBI

Système WST/FP



FACADE DE FERBLANTERIE

Système WST FP

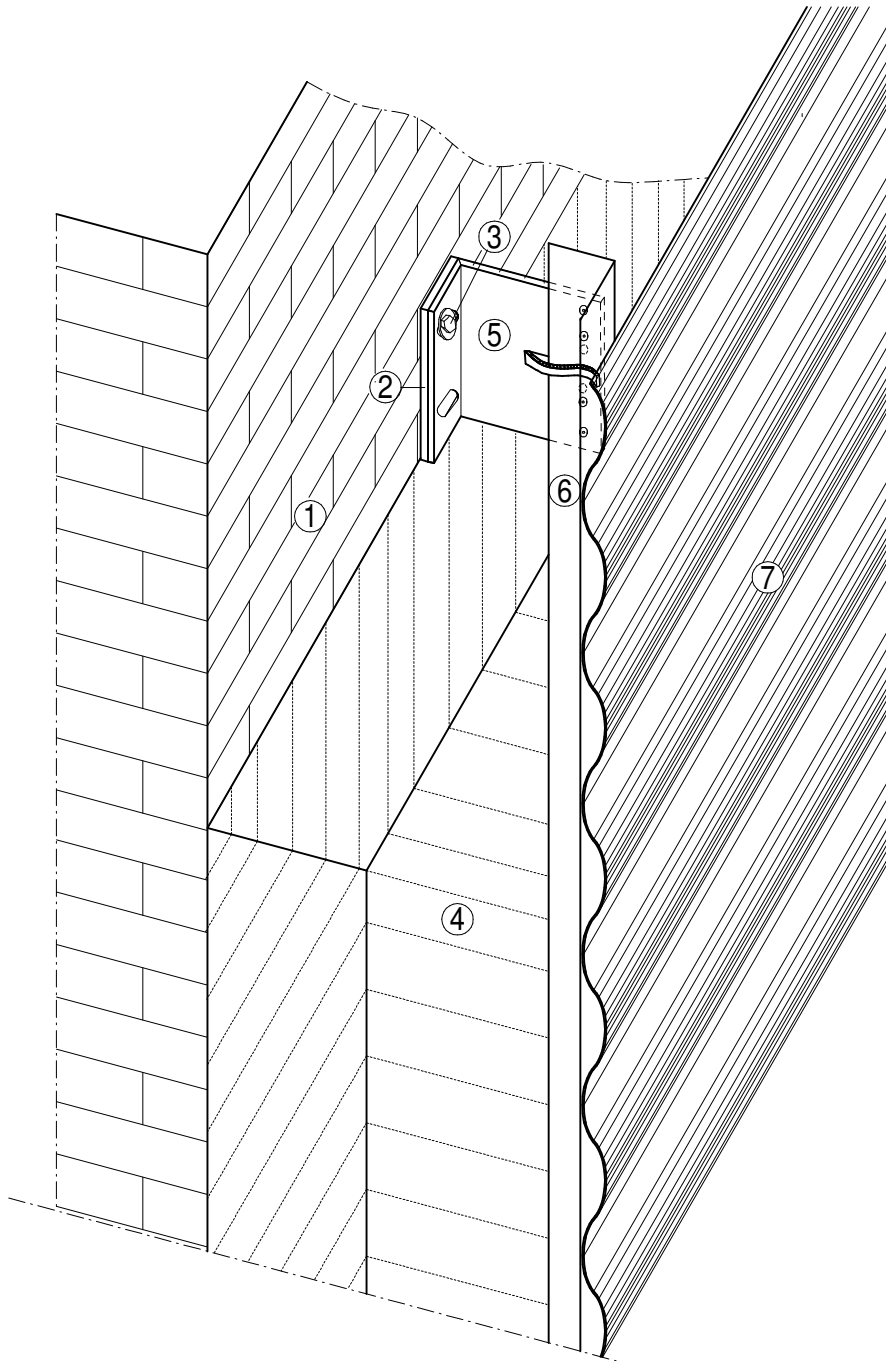


Légende:

- | | | | |
|---|---------------------|---|----------------------|
| 1 | Mur existant | 6 | Profil- L 45/45/2 mm |
| 2 | Isolateur | 7 | Revêtement |
| 3 | Ancrage | | |
| 4 | Isolation thermique | | |
| 5 | Point fixe (PF) | | |

FACADE AVEC TOLE SINUS

Système WST FP

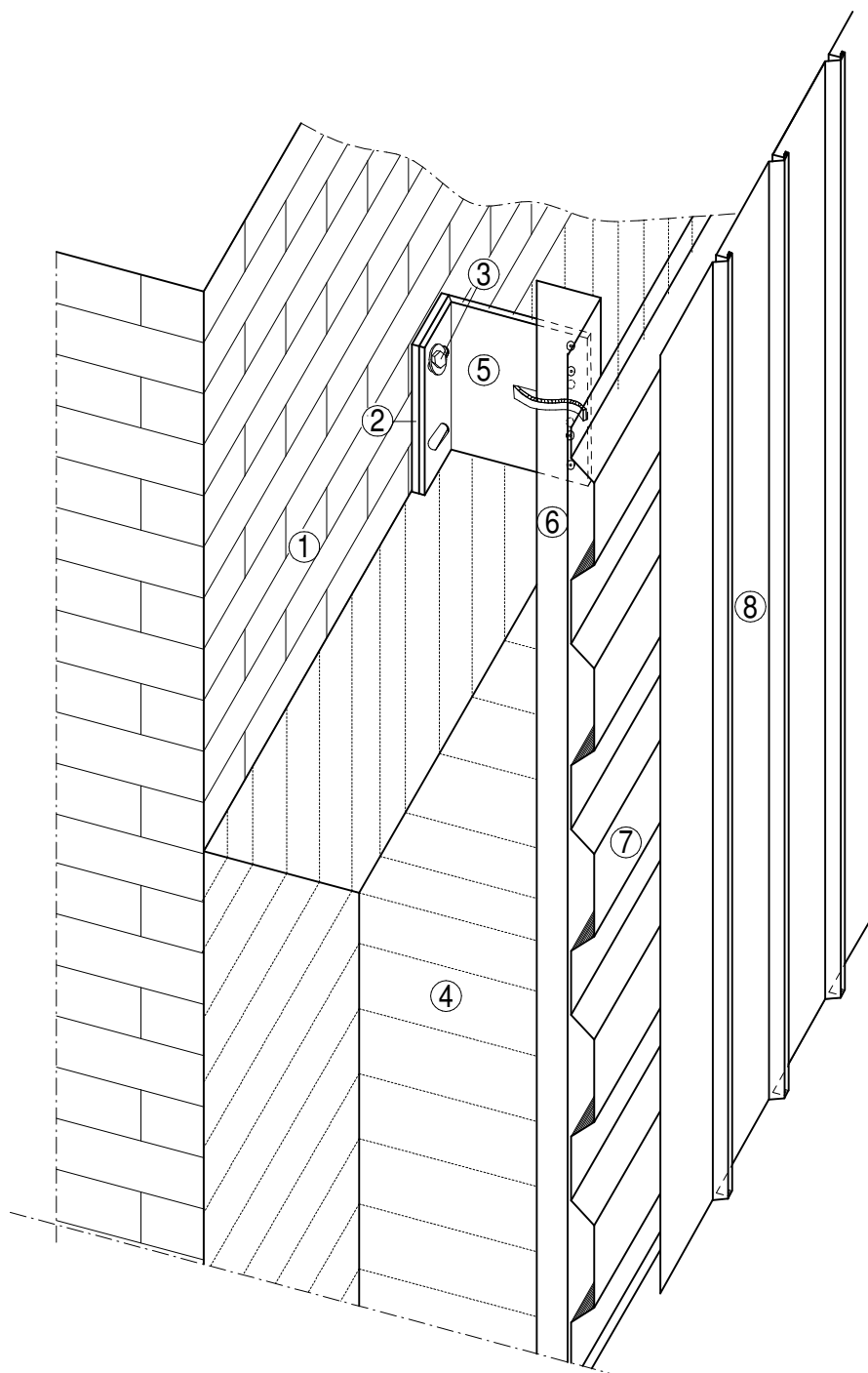


Légende:

- | | | | |
|---|---------------------|---|------------------|
| 1 | Mur existant | 6 | Profil L 45/45/2 |
| 2 | Isolateur | 7 | Revêtement |
| 3 | Ancrage | | |
| 4 | Isolation thermique | | |
| 5 | Point fixe (PF) | | |

FACADE AVEC PROFIL D'EMBOITEMENT

Système WST FP



Légende:

- | | | | |
|---|---------------------|---|--|
| 1 | Mur existant | 6 | Profil L 45/45/2 |
| 2 | Isolateur | 7 | Toile a ondes trapetiodales |
| 3 | Ancrage | 8 | Profil d'assemblage par agrafage sur bords releves |
| 4 | Isolation thermique | | |
| 5 | Point fixe (PF) | | |